

**INSTRUKCJA OBSŁUGI
MIERNIK REZYSTANCJI IZOLACJI
#5493 DT-5500**



Charakterystyka:

- duży, podwójny wyświetlacz 3½ cyfry z podświetlaniem
- obudowa wykonana metodą podwójnego wtrysku, ergonomiczna, z gumową osłoną
- kategoria bezpieczeństwa CATIII 1000V
- automatyczna regulacja zera

- pomiar rezystancji do 2GΩ
- pomiar napięcia AC do 750V, DC do 1000V
- test ciągłości obwodu, pomiar małych rezystancji

Międzynarodowe symbole bezpieczeństwa:



Ten symbol oznacza konieczność przeczytania instrukcji obsługi przed rozpoczęciem pracy z przyrządem.



Ten symbol oznacza ostrzeżenie:
Niebezpieczeństwo porażenia prądem elektrycznym.



Ten symbol oznacza, że miernik jest chroniony przez podwójną izolację.

Zasady bezpieczeństwa

1. Przed pierwszym użyciem miernika przeczytaj dokładnie niniejszą instrukcję obsługi – zajmie to tylko kilka minut, a zapewni bezpieczne i długotrwałe użytkowanie miernika.
2. Niezgodne z instrukcją użytkowanie może doprowadzić do uszkodzeń ciała, porażenia, zranień. Przeczytaj i upewnij się, że dobrze zrozumiałeś instrukcję obsługi.
3. Upewnij się, że wszelkie pokrywy są poprawnie zamknięte i zabezpieczone.
4. Zawsze odłączaj przewody pomiarowe od wszelkich źródeł napięcia przed wymianą baterii lub bezpieczników.
5. Nigdy nie używaj miernika, jeśli występują jakiegokolwiek, widoczne uszkodzenia obudowy lub przewodów pomiarowych.
6. Usuń z miernika baterie, jeśli nie jest on używany przez dłuższy czas.
7. Zachowaj szczególną ostrożność przy pomiarach powyżej 60VDC lub 30VACrms.
8. Przed przystąpieniem do pomiarów upewnij się, że wybrany został właściwy zakres pomiarowy.
9. Palce należy zawsze trzymać za kołnierzem sond pomiarowych.
10. Nie dotykać końcówek i gniazd pomiarowych podczas pomiaru. Nie wykonywać pomiarów mokrymi rękami oraz w miejscach o dużej

wilgotności.

11. Nieprzestrzeganie niniejszej instrukcji stwarza potencjalne zagrożenie dla zdrowia użytkownika.
12. Przy pomiarach rezystancji izolacji, na końcówkach przewodów pomiarowych miernika występuje niebezpieczne napięcie do 1kV.

Dane techniczne

Maksymalne napięcie wejściowe
Test ciągłości

1000V
sygnał dźwiękowy jeśli rezystancja mierzonego obwodu jest mniejsza niż 40Ω

Wyświetlacz
Przekroczenie zakresu

LCD, 3½cyfry, z podświetlaniem
na wyświetlaczu "1"

Impedancja wejściowa

10MΩ (V DC oraz V AC)

Częstotliwość próbkowania

2,5 raza na sekundę

Zasilanie

baterie AA 6 sztuk

Temperatura pracy

0°C – 40°C

Temperatura przechowywania

-10°C – 60°C

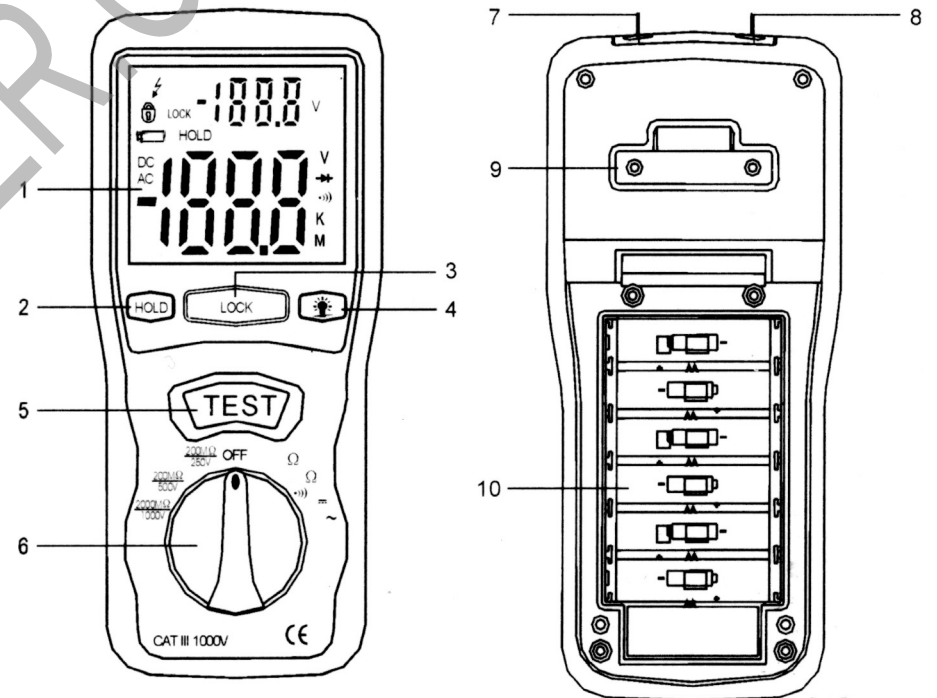
Waga

463g

Rozmiary

200 x 92 x 50mm

Opis miernika



1. Wyświetlacz LCD.
2. Przełącznik HOLD.
3. Przełącznik pomiaru ciągłego.
4. Przełącznik podświetlania wyświetlacza.
5. Przełącznik rozpoczęcia testu.
6. Przełącznik wyboru funkcji pomiarowej.
7. Wejście pomiarowe VΩ.
8. Wejście COM.
9. Uchwyt paska.
10. Gniazdo baterii 6 x AA.

OBSŁUGA

Pomiar rezystancji izolacji

Podczas pomiaru miernik podaje na badaną rezystancję napięcie pomiarowe i mierzy przepływający przez nią prąd. Do obliczenia rezystancji korzysta się z wzoru na prawo Ohma $R=U/I$. Napięcie pomiaru jest wybierane spośród trzech wartości: 250V, 500V lub 1000V. W typowych warunkach wystarczającym napięciem testu jest 250V. Przy pomiarach z użyciem napięcia powyżej 250V należy zwrócić szczególną uwagę czy mierzony obwód nie zawiera elementów, które mogą ulec uszkodzeniu w wyniku działania tego napięcia.

1. Ustaw przełącznik funkcyjny na zakres 200MΩ/250V (w razie potrzeby zmień na 200MΩ/500V lub 2000MΩ/1000V).
2. Czarny przewód pomiarowy podłącz do gniazda COM, a czerwony do gniazda VΩCAP TEMP Hz.
3. Przyciśnij i przytrzymaj przez cały czas trwania pomiaru czerwony przełącznik **TEST**. W pierwszej fazie pomiaru ciągły sygnał dźwiękowy oznacza ładowanie obwodu zasilającego, aż do uzyskania właściwego napięcia pomiarowego, które można obserwować w górnej części wyświetlacza. Na wyświetlaczu pojawia się też ciągła sygnalizacja niebezpiecznego napięcia na zaciskach pomiarowych ⚡ . W drugiej fazie pomiaru, po osiągnięciu właściwego napięcia pomiarowego, sygnał dźwiękowy staje się przerywany, miga jednocześnie symbol ⚡ . W tym momencie wykonywany jest właściwy pomiar rezystancji izolacji.
4. Odczytaj wskazanie na wyświetlaczu.
5. W celu zakończenia pomiaru zwolnij przycisk **TEST**. Aż do momentu bezpiecznego rozładowania obwodu pomiarowego słychać ciągłą sygnalizację dźwiękową. Dopiero po obniżeniu się napięcia pomiarowego do bezpiecznej wartości można odłączyć przewody pomiarowe od badanego obwodu.

Jeśli chcesz mieć podczas pomiaru wolne obie ręce możesz skorzystać z funkcji pomiaru ciągłego. W tym celu po naciśnięciu przycisku **TEST** przyciśnij przełącznik **LOCK CONTINUOUS** (na wyświetlaczu pojawi się symbol zamkniętej kłódki i napis **LOCK**). W celu zakończenia pomiaru przyciśnij jeszcze raz przełącznik **LOCK CONTINUOUS**.

	Zakres	Rozdzielczość	Dokładność	Nap. pomiarowe	Prąd pomiarowy
Rezystancja izolacji	200MΩ/250V	0,1MΩ	±(3,0% wskazania + 5 cyfr)	250V ±10%	1mA, prąd zwarcia <1mA
	200MΩ/500V	0,1MΩ	±(3,0% wskazania + 5 cyfr)	500V ±10%	
	0 – 1000MΩ/1000V	1MΩ	±(3,0% wskazania + 5 cyfr)	1000V ±10%	
	1000 – 2000MΩ/1000V	1MΩ	±(5,0% wskazania + 5 cyfr)	1000V ±10%	

Pomiar małych rezystancji.

UWAGA!

Przed przystąpieniem do pomiarów rezystancji upewnij się, że mierzony obwód jest odłączony od wszelkich źródeł zasilania. Nieprzestrzeganie tego zalecenia może spowodować trwałe uszkodzenie miernika.

1. Ustaw przełącznik funkcyjny na zakres 200Ω lub 200kΩ.
2. Czarny przewód pomiarowy podłącz do gniazda COM, a czerwony do gniazda VΩ.
3. Końcówkami przewodów pomiarowych dotknij mierzonego elementu.
4. Odczytaj wskazanie na wyświetlaczu.

Rezystancja	Zakres	Rozdzielczość	Dokładność	Zabezpieczenie przeciwprzeciążeniowe 250Vrms
	200Ω	0,1Ω	±(1,0% wskazania + 2 cyfry)	
200kΩ	0,1kΩ	±(1,0% wskazania + 2 cyfry)		

Pomiar ciągłości obwodu

UWAGA!

Przed przystąpieniem do pomiaru ciągłości obwodu upewnij się, że mierzony obwód jest odłączony od wszelkich źródeł zasilania. Nieprzestrzeganie tego zalecenia może spowodować trwałe uszkodzenie miernika.

1. Ustaw przełącznik funkcyjny w pozycję 200Ω ⚡
2. Czarny przewód pomiarowy podłącz do gniazda COM, a czerwony do gniazda VΩ.
3. Końcówkami przewodów pomiarowych dotknij mierzonego obwodu lub przewodu.
4. Jeśli rezystancja jest mniejsza niż około 40Ω miernik włącza sygnalizację dźwiękową. Jeśli obwód jest otwarty nie ma sygnalizacji dźwiękowej, a na wyświetlaczu pojawia się "1".

Pomiar napięcia AC/DC


1. Ustaw przełącznik funkcyjny na zakres 750V (dla napięcia zmiennego) lub 1000V (dla napięcia stałego).
2. Czarny przewód pomiarowy podłącz do gniazda COM, a czerwony do gniazda VΩ.
3. Włącz przewody pomiarowe równolegle mierzonego obwodu.
4. Odczytaj wskazanie na wyświetlaczu.

Napięcie zmienne AC 40-400Hz	Zakres	Rozdzielczość	Dokładność	Zabezp. przeciwprzeciążeniowe	Impedancja wejściowa
	750V	1V	±(1,2% wskazania + 10 cyfr)	750Vrms	10MΩ
Napięcie stałe DC	1100V	1V	±(0,8% wskazania + 3 cyfry)	1000V	10MΩ

Funkcja HOLD

Ta funkcja pozwala na zatrzymanie wskazań wyświetlacza. Pierwsze przyciśnięcie przełącznika "HOLD" powoduje zatrzymanie wskazań (na wyświetlaczu pojawia się napis HOLD), a kolejne powoduje przejście miernika w normalny tryb pracy.

Podświetlanie wyświetlacza

Przyciśnij przełącznik . Po około 10 sekundach podświetlenie wyświetlacza wyłączy się automatycznie.

Wymiana baterii

W trakcie pracy miernika można skontrolować stan baterii. W tym celu, przy odłączonych przewodach pomiarowych, ustaw przełącznik funkcyjny na zakres 750V AC. W górnej części wyświetlacza pojawi się napis BATT, a wskazanie obok pokaże aktualne napięcie ogniw zasilających.

1. Odkręć 4 śrubki pokrywy baterii w dolnej części miernika i zdejmij pokrywę baterii.
2. Wymień 6 baterii R6 AA (zalecamy używanie wyłącznie baterii alkalicznych).
3. Umieść na swoim miejscu pokrywę baterii i przykręć śrubki.

WWW.ROTTER.COM.PL