

IS 2360-3 ECO 24m

Czarny

EAN 4007841 081706

Indeks 081706



Czujnik podczerwieni
360°



Max. 24 m

2000 W

Maks. 2000 W
(z obsługą LED)



IP54



2 - 1000 Lux



5 s - 15 min



Oszczędzanie energii

5 years

Gwarancja producenta



CE

Opis

Uniwersalny czujnik do zastosowań wewnątrz i na zewnątrz budynków. Czujnik ścienny na podczerwień IS 2360-3 ECO, 3 czujniki piroelektryczne zapewniające kąt pokrycia 360°, możliwość ustawienia zasięgu do 12 m, możliwość wyboru czasu i progu czułości zmierzchovej, możliwość dostosowania strefy wykrywania za pomocą osłon.

IS 2360-3 ECO 24m

Czarny

EAN 4007841 081706

Indeks 081706



Specyfikacja techniczna

Wymiary (Ø x H)	121 x 57 mm
Czujnik ruchu	Tak
Gwarancja Producenta	5 lat
Parametryzacja przez Pilot w zestawie	Pilot, Smart Remote, Potencjometri Nie
Wersja	czarny
PU1, EAN	4007841081706
Rodzaj	Czujnik ruchu
Zastosowanie	Na zewnątrz, wewnątrz
Zastosowanie, pomieszczenia	korytarz / przejście, szatnia, pomieszczenie funkcyjne / pomieszczenie pomocnicze, aneks kuchenny, klatka schodowa, WC / umywalnia, parking wielopoziomowy / podziemny, na zewnątrz, magazyn, wewnątrz pomieszczeń
Kolor	czarny
Kolor RAL	9005
Załączony adapter do narożników	Nie
Miejsce montażu	sufit
Montaż	Okablowanie natynkowe, sufit
Klasa szczelności	IP54
Załączony adapter do narożników	II
Temperatura otoczenia	-20 – 50 °C
Materiał	Plastik
Zasilanie sieciowe	220 – 240 V / 50 – 60 Hz
Wyjście przełączające 1, rezystancyjne	2000 W
Wyjście przełączające 1, Liczba LED/światłówek	8 szt.
Wyjście przełączające 1, bezpotencjałowe	Nie
Światłówki, statecznik elektroniczny	500 W
Światłówki, bez korekty	500 VA
Światłówki z korekcją szeregową	900 VA
Światłówki z korekcją równoległą	400 VA
Wyjście przełączające 1, niskonapięciowe lampy	2000 VA
Lampy LED < 2 W	100 W
Lampy LED > 2 W < 8 W	300 W

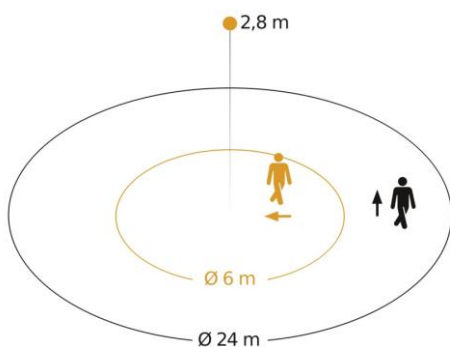
Lampy LED > 8 W	500 W
Obciążenie pojemnościowe w µF	176 µF
Technologia czujników	Pasywna podczerwień, czujnik światła
Wysokość montażu	2,50 – 6,00 m
Max wysokość montażu	6,00 m
Optymalna wysokość montażu	2,8 m
Kąt wykrywania	360°
Kąt rozwarcia	90°
Zabezpieczenie przez podpełzaniem	Tak
Możliwość maskowania poszczególnych segmentów	Tak
Regulacja elektroniczna	Nie
Regulacja mechaniczna	Nie
Zasięg, promieniowy	Ø 6 m (28 m ²)
Zasięg, styczny	Ø 24 m (452 m ²)
Strefy przełączania	972
Materiał przesłony	osłony
Natężenie światła	2 – 1000 lux
Ustawienia czasu	5 s – 15 Min.
Funkcja podstawowego poziomu oświetlenia	Nie
Regulowane światło główne	Nie
Ustawienie zmiernych TEACH	Nie
Stałe sterowanie oświetleniem	Nie
Połączenie międzysystemowe	Tak
Typ połączenia międzysystemowego	Master/master
Połączenie przez	Kabel
Liczba połączeń	max. 5 czujników

IS 2360-3 ECO 24m

Czarny
EAN 4007841 081706
Indeks 081706

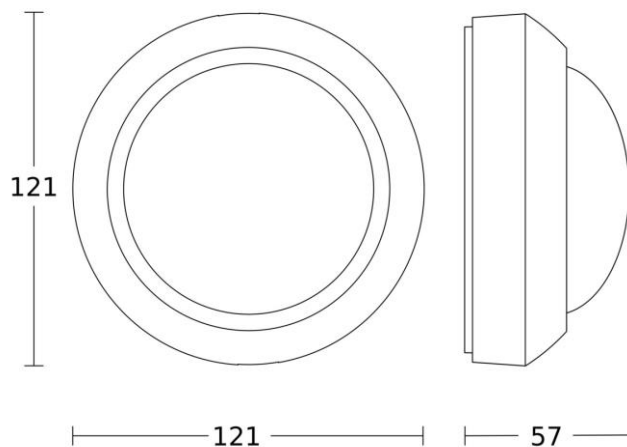


Strefa wykrywania



Possible mounting height: 2,50 m – 6,00 m
Orange: radial
Black: tangential

Rysunek wymiarowy



Schemat połączeń

