

**System drzwi przesuwnych  
podwieszane / przejściowe**

INSTRUKCJA MONTAŻU  
INSTRUCTION DE MONTAGE  
INSTRUCTIONS FOR ASSEMBLY

# SATORI



x1



x2



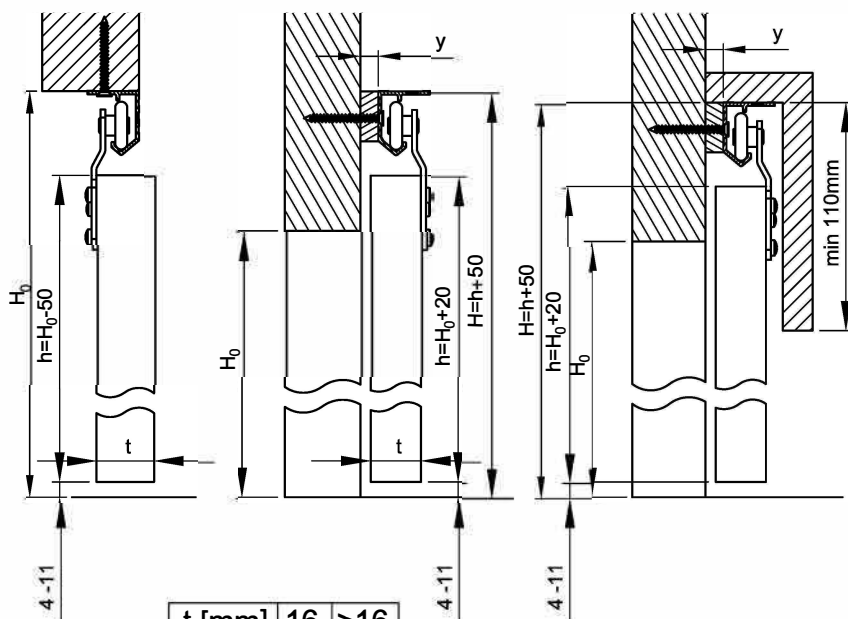
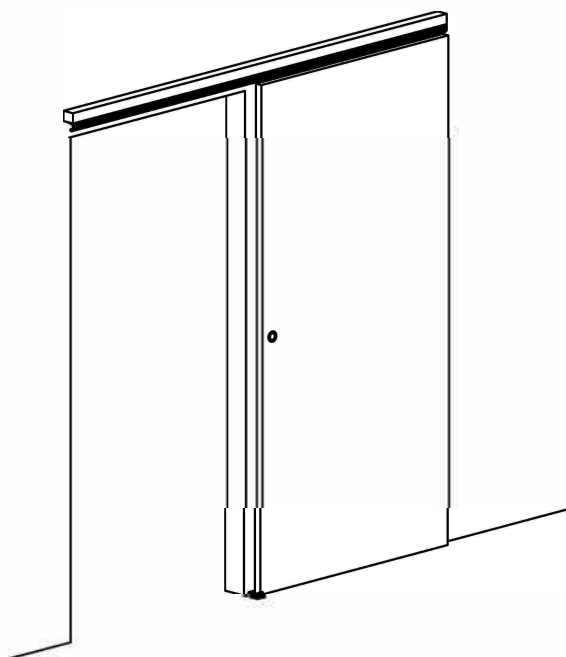
x2



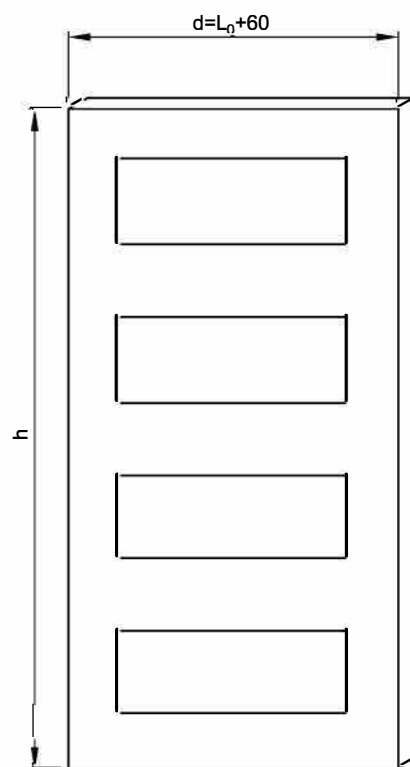
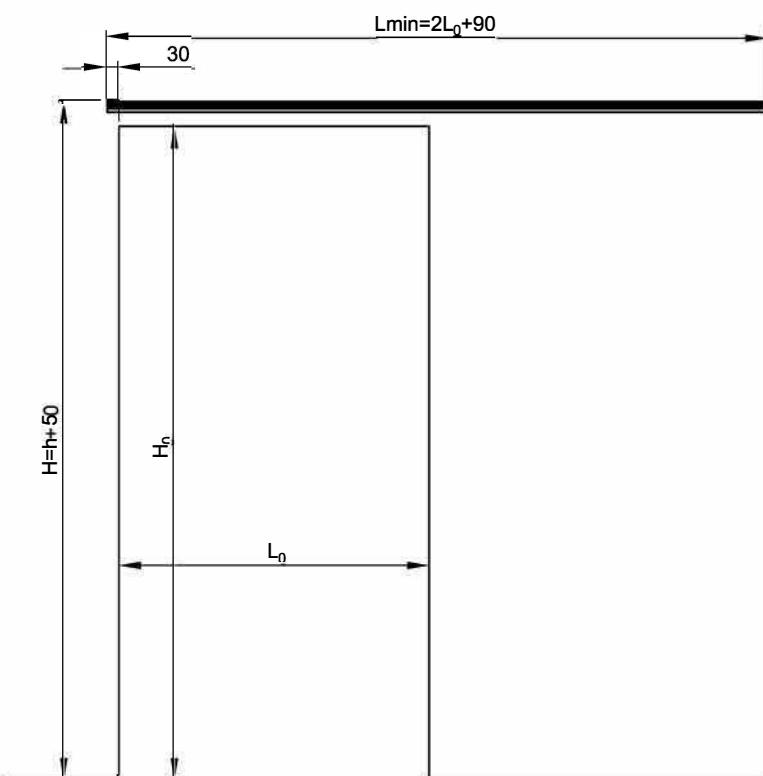
x1

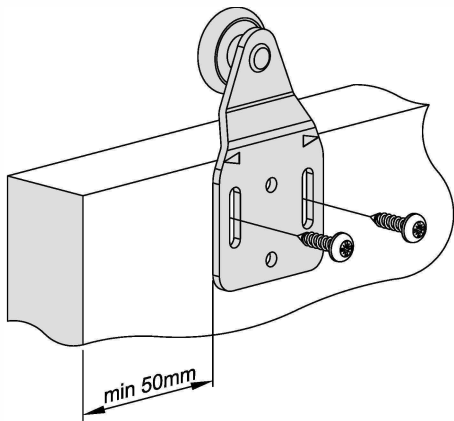


45  
KG

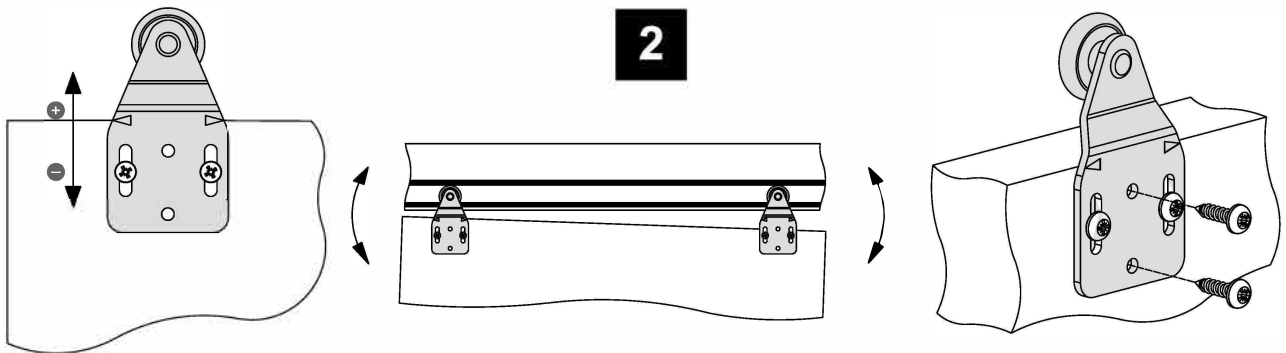
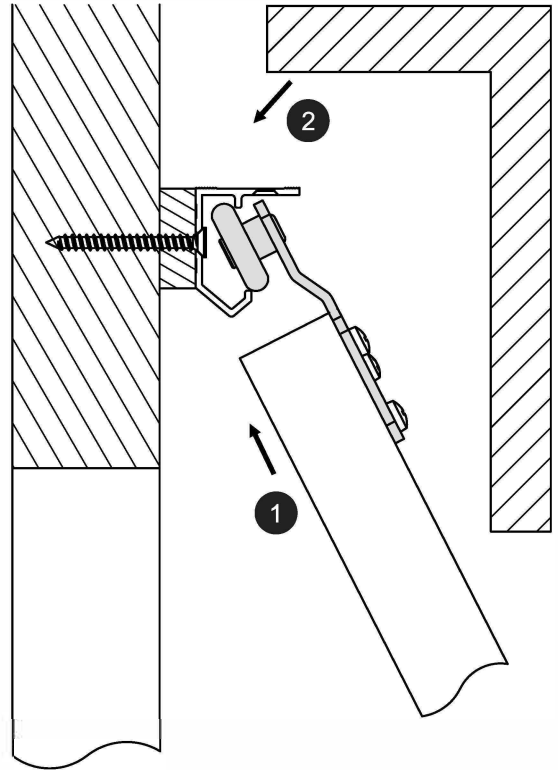


t [mm]	16	>16
y [mm]	0	t-16



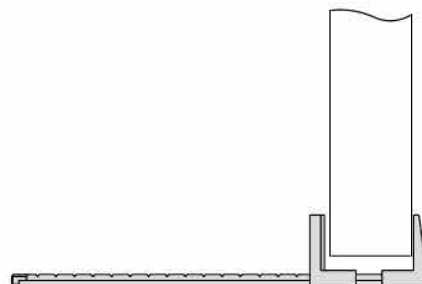
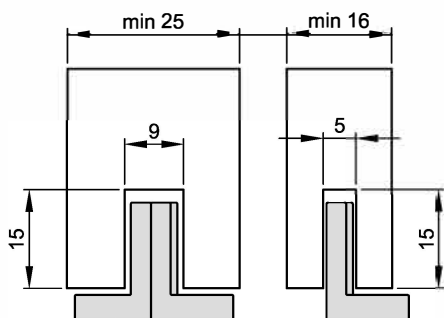
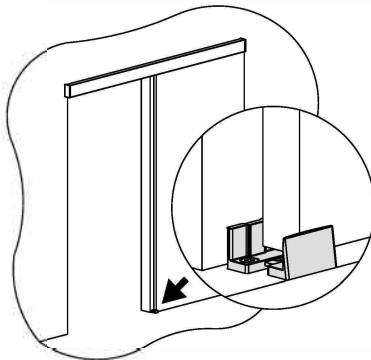


**1**

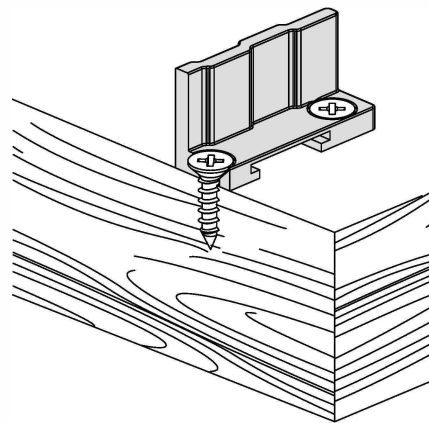
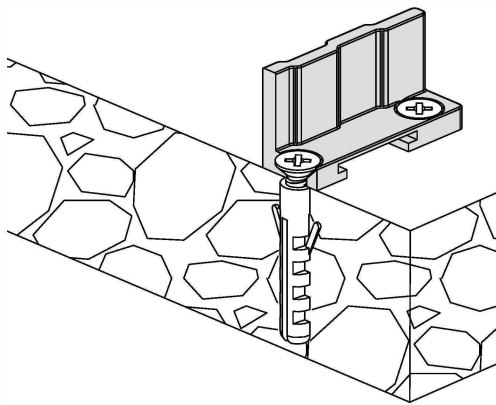


**2**

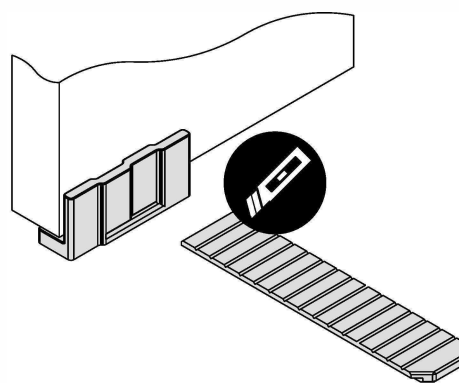
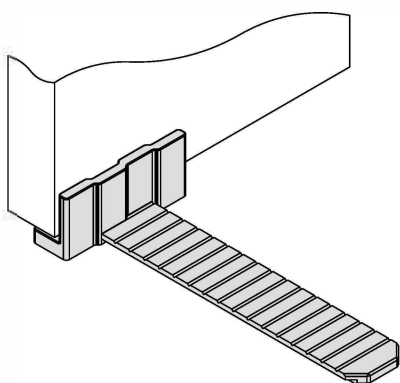
**3**



4



5



6

