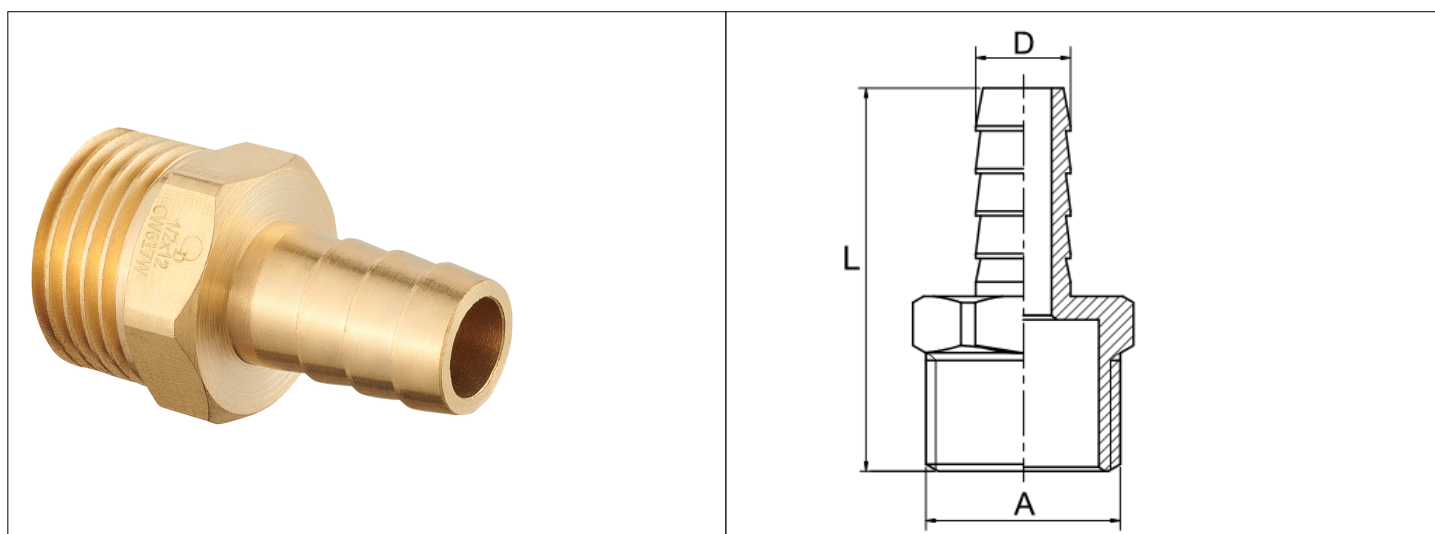


Karta Katalogowa

KOD:	ART.592
NAZWA:	ZŁĄCZKA DO WĘŻA, DN15 (G1/2B) CHŁ.
INFORMACJE:	<p>- Przeznaczona do łączenia elementów do przesyłania cieczy lub do podłączania węży ogrodowych</p> <p>- Materiał korpusu: mosiądz, miedź</p> <p>Złączki montażowe z mosiądzu i miedzi przeznaczone do łączenia elementów do przesyłania cieczy, z przeznaczeniem do podłączenia węży ogrodowych.</p>



TOWARY:

KOD	EAN	KARTON	PUDEŁKO	WOREK
ART.592CH-15X10.	5907547632013	400	100	25
ART.592CH-15X12.	5907547632020	400	100	25
ART.592CH-15X14.	5907547632037	400	100	25
ART.592CH-20X16.	5907547604393	200	50	0
ART.592CH-20X19.	5907547604409	200	50	0
ART.592CH-20X25.	5907547604416	160	40	0
ART.592CH-25X19.	5907547604423	120	30	0
ART.592CH-25X25.	5907547604430	100	25	0
ART.592CH-25X32.	5907547604447	80	20	0

PARAMETRY:

KOD	WYMIAR A	WYMIAR L [MM]	WYMIAR D			
ART.592CH-15X10.	G 1/2 B	38,5	10			
ART.592CH-15X12.	G 1/2 B	39	12			
ART.592CH-15X14.	G 1/2 B	39	14			
ART.592CH-20X16.	G 3/4 B	48	16			
ART.592CH-20X19.	G 3/4 B	48	19			

PARAMETRY:

KOD	WYMIAR A	WYMIAR L [MM]	WYMIAR D			
ART.592CH-20X25.	G 3/4 B	52	25			
ART.592CH-25X19.	G 1 B	50	19			
ART.592CH-25X25.	G 1 B	54	25			
ART.592CH-25X32.	G 1 B	61,1	32			

WŁAŚCIWOŚCI:

Maksymalne ciśnienie pracy 5 bar
Maksymalna temperatura pracy 90°C
System 4
Znak: B

MATERIAŁY:

ELEMENT

MATERIAŁ

KORPUS

MOSIĄDZ, MIEDŹ

NORMY:

PN-EN 1254-4:2021-10

ATEST:

B.BK.60110.0101.2023

DEKLARACJA:

KDWU Nr 22/A

TYP PRODUKTU:

592

GWARANCJA:

2 lata