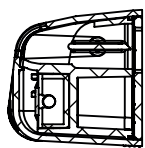
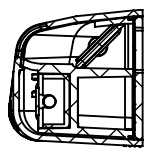
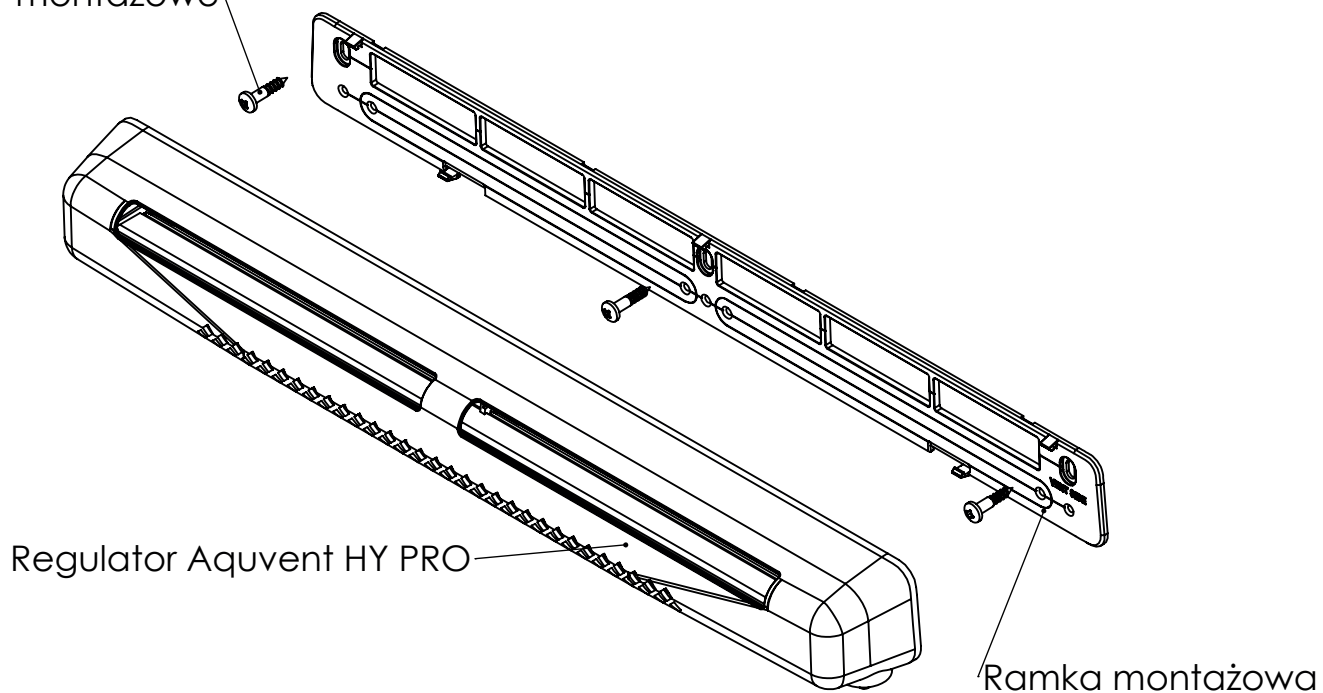


Aquvent HY PRO

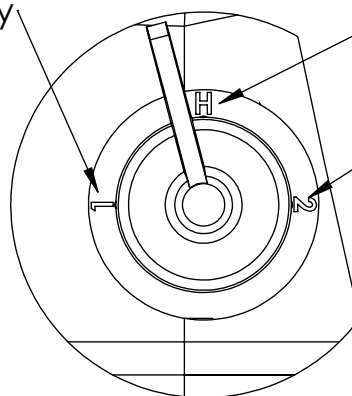
Wkręty montażowe



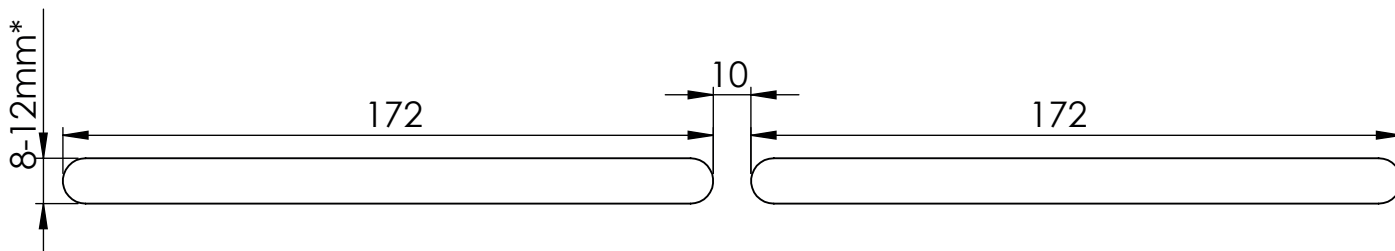
Zamknięty

Automatyczny

Otwarty



Aquvent HY PRO

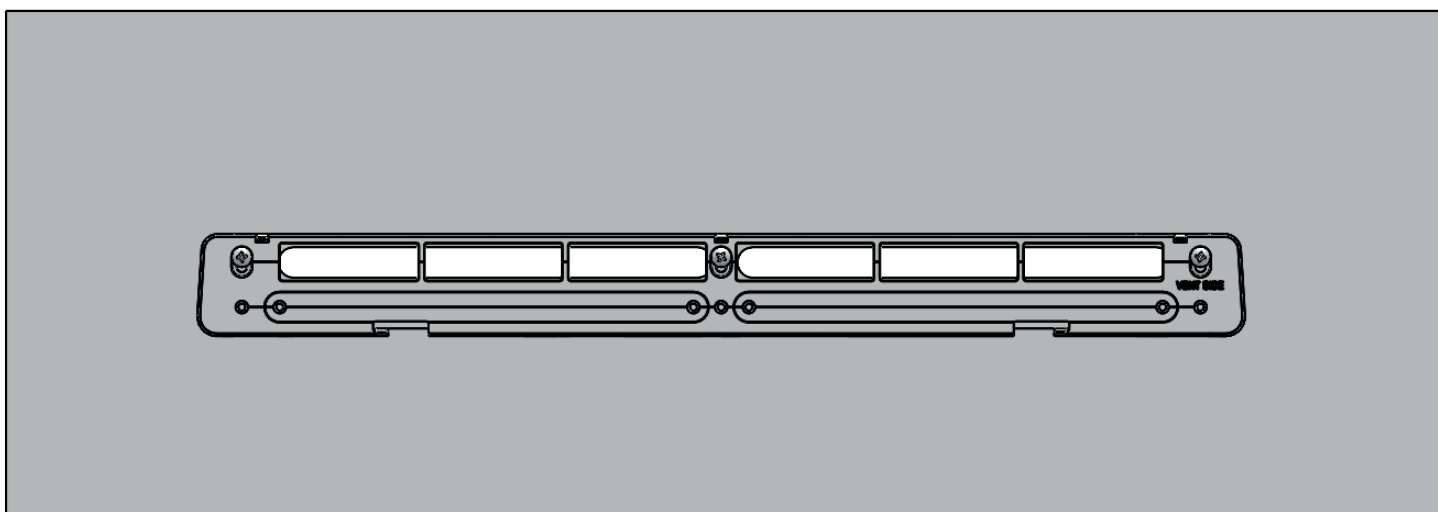


Rys. 1. Rozstaw i wymiary frezów dla okien PVC i drewnianych.

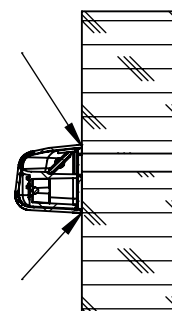
UWAGA!

Rozmiar frezu dla instalacji z mufą na oddzielnej instrukcji.

* - parametry techniczne dla frezu h=10mm oraz h=12mm



Rys. 2.



Rys. 3. Miejsce opcjonalnego uszczelnienia silikonem

Instrukcja montażu:

1. Wytnij otwory w ramie okiennej (rys. 1);
2. Przy pomocy wkrętów przykręć ramkę montażową do której należy wpiąć regulator;
3. Przykręcaj aż poczujesz opór. Mocniejsze dokręcenie może uszkodzić elementy;
4. Miejsce opcjonalnego uszczelnienia silikonem pokazano na rys. 3;

Uwagi!

1. Zastosowanie szczelin innych niż w instrukcji może spowodować, że nawiewnik nie będzie pracował zgodnie z parametrami;
2. Nie należy zapychać, zaklejać ani w inny podobny sposób ograniczać przepływu powietrza - spowoduje to niewłaściwe działanie instalacji wentylacyjnej;
3. Nawiewnik należy czyścić w miarę potrzeb. Czynność tę należy wykonywać przy użyciu suchej szmatki.
4. Nie wolno pozwolić na zamoczenie taśmy poliamidowej. Spowoduje to nieodwracalne uszkodzenie nawiewnika.
5. Nie wolno używać środków mogących zniszczyć taśmę poliamidową lub obudowę np.: żrących płynów do czyszczenia ani proszków.
6. Na czas remontów należy dobrze zabezpieczyć urządzenie przed pyłem, farbami itp. Mogą one spowodować uszkodzenie nawiewnika.
7. Do zestawu dołączamy wkręty montażowe 2,9x19mm.