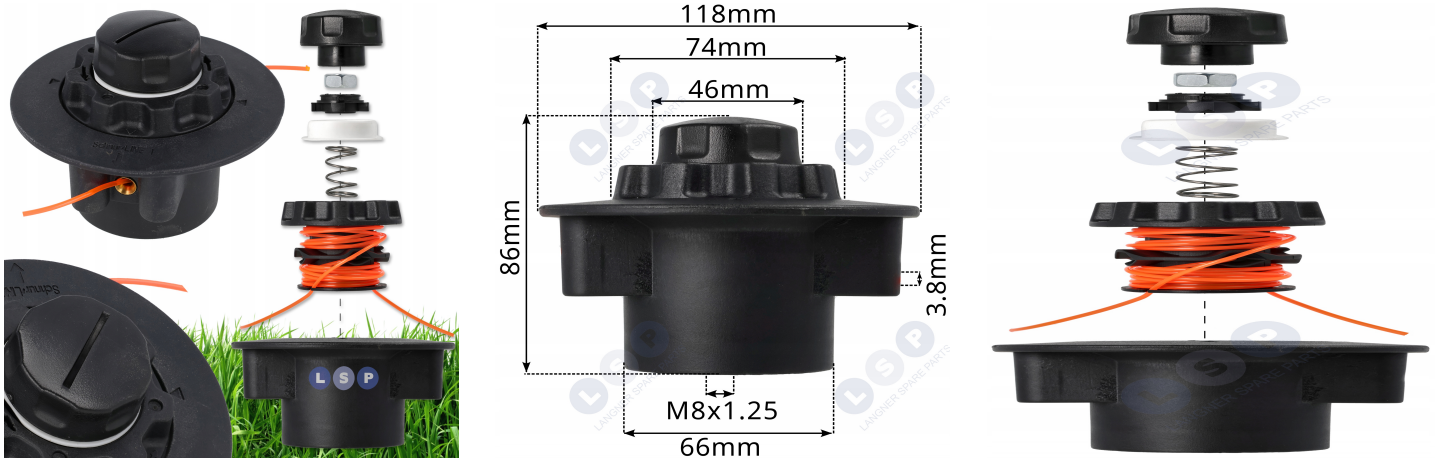


GŁOWICA ŻYŁKOWA BĘBEN DO KOSY STIHL FS 38 40 45 50

Galeria Produktu



Opis Produktu

→ Zastosowanie / Kompatybilność

Przeznaczenie:

Do kos spaliniowych i elektrycznych – do cięcia trawy, chwastów i miękkich zarośli.

Pasuje do:

Stihl FSE60, FSE81, FS38, FS40 (nowy typ), FS45, FS46, FS50 Oraz innych kos z gwintem prawym M8 × 1.25 Zgodność z:

Gwintem prawym M8 Skokiem gwintu 1,25 mm Odpowiednik oryginału: 006 710 2106, 4006 710 2105, C 5-2 ⚠ Nie pasuje do:

Starszych wersji FS40 z innym mocowaniem gwintu Kos z lewym gwintem Żywotność produktu:

Wysoka trwałość dzięki mosiężnym przewodnikom żyłki, wzmocnionej obudowie ABS i zrównoważonemu bębnowi. Dłuższe działanie zapewnia czystość mechanizmu i właściwy dobór żyłki (max. 2,4 mm).

→ Informacje o produkcie

LSP_CZESCI

Gwint mocowania: prawy M8 × 1.25 Średnica żyłki roboczej: 2,0 mm lub 2,4 mm
Długość żyłki: do 4 m Max. prędkość pracy: 10 000 obr./min Materiał obudowy:
tworzywo sztuczne odporne na uderzenia Prowadnice żyłki: mosiądz Waga: 0,44 kg
Numer katalogowy: 50-166 Zawartość zestawu:Głowica automatyczna typ Stihl
M8x1.25

Fabrycznie nawinięta żyłka 2 × 1,50 m / 2,0 mm

Dedykowane opakowanie ochronne

Produkt markowy: LSP Stan: nowy

Parametry Techniczne

Parametr	Wartość
Kod producenta	50-1666
Marka	LSP
Rodzaj	głowica
Rodzaj głowicy	głowica żyłkowa
Stan	Nowy
Stan opakowania	oryginalne