

VEVOR[®]

TOUGH TOOLS, HALF PRICE

Technical Support and E-Warranty Certificate www.vevor.com/support

HYDRAULIC VALVE

MODEL: RD5200

We continue to be committed to provide you tools with competitive price.

"Save Half", "Half Price" or any other similar expressions used by us only represents an estimate of savings you might benefit from buying certain tools with us compared to the major top brands and does not necessarily mean to cover all categories of tools offered by us. You are kindly reminded to verify carefully when you are placing an order with us if you are actually saving half in comparison with the top major brands.

VEVOR[®]

TOUGH TOOLS, HALF PRICE

Hydraulic valve

MODEL: RD5200



NEED HELP? CONTACT US!

Have product questions? Need technical support? Please feel free to contact us:

Technical Support and E-Warranty Certificate
www.vevor.com/support

This is the original instruction, please read all manual instructions carefully before operating. VEVOR reserves a clear interpretation of our user manual. The appearance of the product shall be subject to the product you received. Please forgive us that we won't inform you again if there are any technology or software updates on our product.

SECURITY & WARNINGS



WARNING: Study, understand and follow all instructions provided with this product. Read these instructions carefully before installing, operating, servicing or repairing this tool. Keep these instructions in a safe, accessible place.

1. Install the inlet and return ports correctly.
2. Do not: Inject high-pressure oil into the return oil port to avoid damage to the multichannel valve body.
3. The system piping should not be too thin to avoid increasing pressure loss and causing the system to heat up.
4. Before dismantling the pump or the adapter, release the pressure.
5. Take care when working on running engines. Loose or baggy clothing can be caught in rotating engine parts.

INTENDED USE OF THE PRODUCT

- Use as intended only.
- Always read the instructions carefully before using the tool.
- Ensure the working area has adequate lighting.
- Keep children and unauthorized persons away from the working area.
- Keep the working area clean and tidy, dry and free from unrelated materials.
- DO NOT allow untrained persons to use this tool kit.
- Always wear eye protection that meets OSHA and ANSI Z87.1 standards.
- Disposal: Customers should follow local regulations to handle used/waste parts.

BEFORE USE

DO NOT DISCARD-GIVE TO USER

When unpacking, check the parts diagram and part number listing on page 2 to make sure all parts are included. If any parts are missing or damaged, please call your distributor.

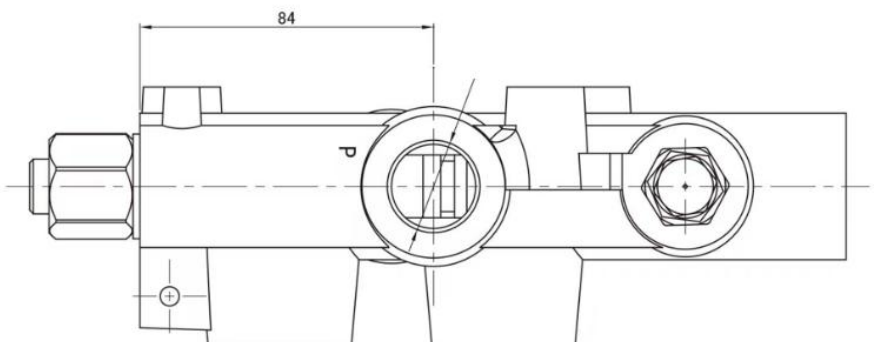
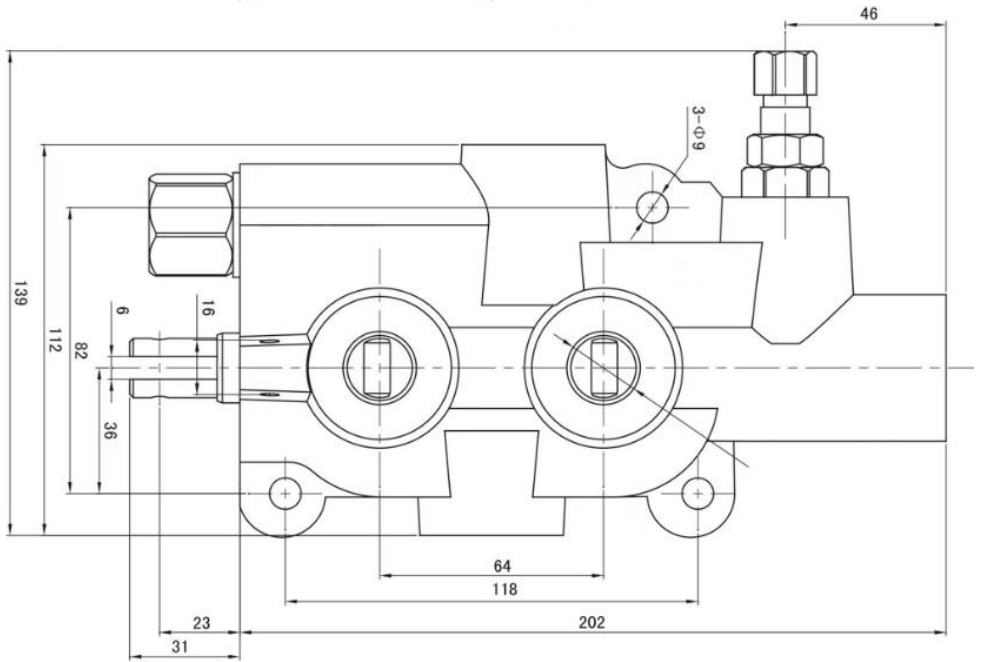
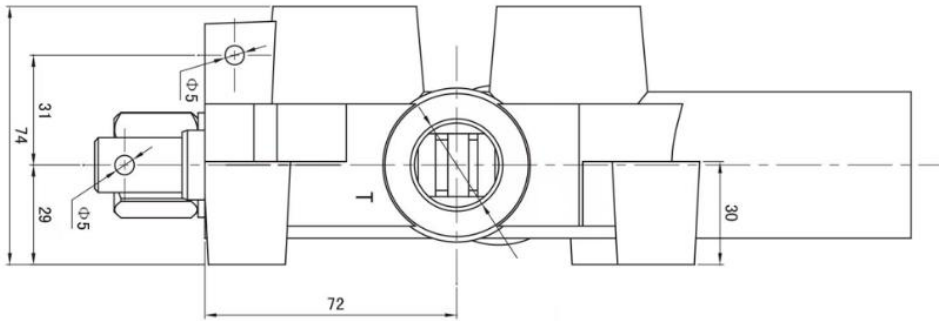
SAVE THESE INSTRUCTIONS

PARAMETER LIST

Model	RD5200	RD5200	RD5200
Working Pressure (psi)	3600	4300	3625
Working Flow (GPM)	21	21	21
Port Type	SAE	NPTF	NPT

PRODUCT SIZE

Model	RD5200	RD5200	RD5200
AB Connection Port	SAE10	1/2-12 NPTF	1/2" NPT
Imported Oil	SAE10	3/4-14 NPTF	3/4" NPT
Oil Outlet	SAE10	3/4-14 NPTF	3/4" NPT



OPERATION

1. Before use, please carefully check the nominal pressure, nominal flow and slide valve function of the multiway valve to see if they meet the requirements of the hydraulic system.
2. The mounting plate and support should be flat, the screws should be tightened evenly, and the valve body of the multichannel valve should not be distorted.
3. When installing the control mechanism outside the valve, ensure that the slide valve can move flexibly without getting stuck.
4. When installing multiple valves on a severely vibrating machine, vibration reduction measures should be taken.



Manufacturer: Shanghaimuxinmuyeyouxiangongsi

Address: Shuangchenglu 803nong11hao1602A-1609shi, baoshanqu, shanghai 200000 CN.

Imported to AUS: SIHAO PTY LTD. 1 ROKEVA STREETEASTWOOD NSW 2122 Australia

Imported to USA: Sanven Technology Ltd. Suite 250, 9166 Anaheim Place, Rancho Cucamonga, CA 91730



YH CONSULTING LIMITED.

C/O YH Consulting Limited Office 147, Centurion House, London Road, Staines-upon-Thames, Surrey, TW18 4AX



E-CrossStu GmbH

Mainzer Landstr.69,
60329 Frankfurt am Main.

VEVOR[®]

TOUGH TOOLS, HALF PRICE

Technical Support and E-Warranty Certificate

www.vevor.com/support

VEVOR®

TOUGH TOOLS, HALF PRICE

Assistance technique et certificat de garantie électronique www.vevor.com/support

VALVE HYDRAULIQUE

MODÈLE : RD5200

Nous continuons à nous engager à vous fournir des outils à des prix compétitifs.

« Économisez la moitié », « Moitié prix » ou toute autre expression similaire utilisée par nous ne représente qu'une estimation des économies que vous pourriez réaliser en achetant certains outils chez nous par rapport aux grandes marques et ne couvre pas nécessairement toutes les catégories d'outils que nous proposons.

Nous vous rappelons de bien vouloir vérifier soigneusement lorsque vous passez une commande chez nous si vous économisez réellement la moitié par rapport aux grandes marques.

VEVOR[®]
TOUGH TOOLS, HALF PRICE

Vanne hydraulique

MODÈLE : RD5200



BESOIN D'AIDE? CONTACTEZ-NOUS!

Vous avez des questions sur nos produits ? Vous avez besoin d'assistance technique ?
N'hésitez pas

à nous contacter : Assistance technique et certificat de garantie
électronique www.vevor.com/support

Il s'agit de la notice d'utilisation d'origine. Veuillez lire attentivement toutes les instructions du manuel avant de l'utiliser. VEVOR se réserve le droit d'interpréter clairement notre manuel d'utilisation. L'apparence du produit dépend du produit que vous avez reçu. Veuillez nous excuser, nous ne vous informerons plus en cas de mise à jour technologique ou logicielle de notre produit.

SÉCURITÉ ET AVERTISSEMENTS



AVERTISSEMENT : Étudiez, comprenez et suivez toutes les instructions fournies avec ce produit. Lisez attentivement ces instructions avant d'installer, d'utiliser, d'entretenir ou de réparer cet outil. Conservez ces

instructions dans un endroit sûr et accessible.

1. Installez correctement les ports d'entrée et de retour.
2. Ne pas : injecter de l'huile haute pression dans l'orifice de retour d'huile pour éviter tout dommage au corps de la vanne multicanal.
3. La tuyauterie du système ne doit pas être trop fine pour éviter une augmentation de la pression perte et provoquant un échauffement du système.
4. Avant de démonter la pompe ou l'adaptateur, relâchez la pression.
5. Soyez prudent lorsque vous travaillez sur des moteurs en marche. Vêtements amples ou amples peut être coincé dans les pièces rotatives du moteur.

UTILISATION PRÉVUE DU PRODUIT

- Utiliser uniquement comme prévu.
- Lisez toujours attentivement les instructions avant d'utiliser l'outil.
- Assurez-vous que la zone de travail dispose d'un éclairage adéquat.
- Tenir les enfants et les personnes non autorisées éloignées de la zone de travail.
- Maintenir la zone de travail propre et bien rangée, sèche et exempte de tout objet non pertinent. matériels.
- NE PAS permettre à des personnes non formées d'utiliser cette trousse à outils.
- Portez toujours une protection oculaire conforme aux normes OSHA et ANSI Z87.1.
- Élimination : les clients doivent suivre les réglementations locales pour manipuler les produits usagés/déchets parties.

AVANT UTILISATION

NE PAS JETER - DONNER À L'UTILISATEUR

Lors du déballage, vérifiez le schéma des pièces et la liste des numéros de pièces à la page

2. Assurez-vous que toutes les pièces sont incluses. Si des pièces manquent ou sont endommagées, veuillez contacter votre distributeur.

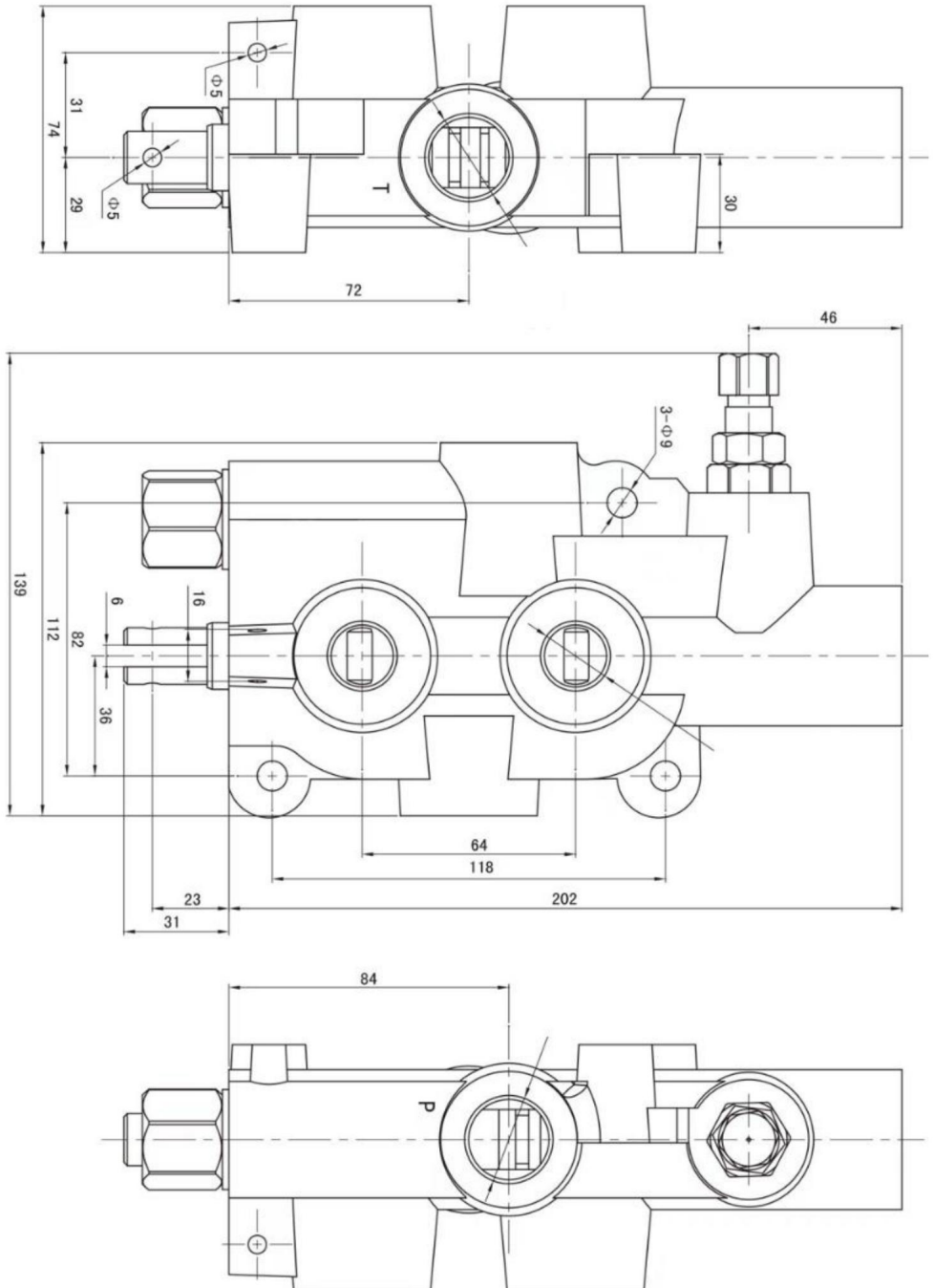
CONSERVEZ CES INSTRUCTIONS

LISTE DES PARAMÈTRES

Modèle	RD5200	RD5200	RD5200
Pression de travail (psi)	3600	4300	3625
Flux de travail (GPM)	21	21	21
Type de port	SAE	NPTF	TNP

TAILLE DU PRODUIT

Modèle	RD5200	RD5200	RD5200
Port de connexion AB SAE10	SAE10	1/2-12 NPTF	1/2" NPT
Huile importée	SAE10	3/4-14 NPTF	3/4" NPT
Sortie d'huile	SAE10	3/4-14 NPTF	3/4" NPT



OPÉRATION

1. Avant utilisation, veuillez vérifier soigneusement la pression nominale, le débit nominal et la fonction de vanne coulissante de la vanne multivoies pour voir si elles répondent aux exigences du système hydraulique.
2. La plaque de montage et le support doivent être plats, les vis doivent être serré uniformément et le corps de la vanne multicanal ne doit pas être déformé.
3. Lors de l'installation du mécanisme de commande à l'extérieur de la vanne, assurez-vous que le la vanne coulissante peut se déplacer de manière flexible sans se coincer.
4. Lors de l'installation de plusieurs vannes sur une machine soumise à de fortes vibrations, des mesures de réduction des vibrations doivent être prises.



Manufacturer: Shanghaimuxinmuyeyouxiangongsi

Address: Shuangchenglu 803nong11hao1602A-1609shi, baoshanqu, shanghai
200000 CN.

Imported to AUS: SIHAO PTY LTD. 1 ROKEVA STREETEASTWOOD NSW 2122
Australia

Imported to USA: Sanven Technology Ltd. Suite 250, 9166 Anaheim Place,
Rancho Cucamonga, CA 91730



YH CONSULTING LIMITED.

C/O YH Consulting Limited Office 147, Centurion
House, London Road, Staines-upon-Thames,
Surrey, TW18 4AX



E-CrossStu GmbH

Mainzer Landstr.69,
60329 Frankfurt am Main.

VEVOR[®]
TOUGH TOOLS, HALF PRICE

Assistance technique et certificat de garantie
électronique www.vevor.com/support

VEVOR[®]

TOUGH TOOLS, HALF PRICE

Technischer Support und E-Garantie-Zertifikat www.vevor.com/support

HYDRAULIKVENTIL

MODELL: RD5200

Wir sind weiterhin bestrebt, Ihnen Werkzeuge zu wettbewerbsfähigen Preisen anzubieten.

„Sparen Sie die Hälfte“, „Halber Preis“ oder andere ähnliche Ausdrücke, die wir verwenden, stellen nur eine Schätzung der Ersparnis dar, die Sie beim Kauf bestimmter Werkzeuge bei uns im Vergleich zu den großen Topmarken erzielen können, und decken nicht unbedingt alle von uns angebotenen Werkzeugkategorien ab. Wir möchten Sie freundlich daran erinnern, bei Ihrer Bestellung bei uns sorgfältig zu prüfen, ob Sie im Vergleich zu den großen Topmarken tatsächlich die Hälfte sparen.

VEVOR[®]
TOUGH TOOLS, HALF PRICE

Hydraulikventil

MODELL: RD5200



Brauchen Sie Hilfe? Kontaktieren Sie uns!

Haben Sie Fragen zum Produkt? Benötigen Sie technischen Support? Bitte kontaktieren Sie uns:

Technischer Support und E-Garantie-Zertifikat www.vevor.com/support

Dies ist die Originalanleitung. Bitte lesen Sie alle Anweisungen sorgfältig durch, bevor Sie das Gerät in Betrieb nehmen. VEVOR behält sich eine klare Auslegung unserer Bedienungsanleitung vor. Das Erscheinungsbild des Produkts richtet sich nach dem Produkt, das Sie erhalten haben. Bitte verzeihen Sie uns, dass wir Sie nicht erneut informieren, wenn es Technologie- oder Software-Updates für unser Produkt gibt.

SICHERHEIT UND WARNHINWEISE



WARNUNG: Lesen, verstehen und befolgen Sie alle Anweisungen mit diesem Produkt. Lesen Sie diese Anweisungen sorgfältig durch, bevor Sie Installation, Bedienung, Wartung oder Reparatur dieses Werkzeugs. Bewahren Sie diese

Bewahren Sie die Anleitung an einem sicheren und leicht zugänglichen Ort auf.

1. Installieren Sie die Einlass- und Rücklaufanschlüsse richtig.
2. Nicht: Hochdrucköl in den Rücklaufölanschluss spritzen, um Schäden zu vermeiden zum Mehrkanalventilkörper.
3. Die Systemrohrleitungen sollten nicht zu dünn sein, um einen Druckanstieg zu vermeiden Verlust und verursacht eine Erwärmung des Systems.
4. Vor der Demontage der Pumpe bzw. des Adapters den Druck ablassen.
5. Seien Sie vorsichtig bei Arbeiten an laufenden Motoren. Lose oder weite Kleidung kann in rotierenden Motorteilen hängen bleiben.

VERWENDUNGSZWECK DES PRODUKTS

- Nur bestimmungsgemäß verwenden.
 - Lesen Sie die Anleitung vor der Verwendung des Werkzeugs stets sorgfältig durch.
 - Sorgen Sie für ausreichende Beleuchtung des Arbeitsbereichs.
 - Halten Sie Kinder und unbefugte Personen vom Arbeitsbereich fern.
 - Halten Sie den Arbeitsbereich sauber und ordentlich, trocken und frei von Materialien.
 - Erlauben Sie diesen Werkzeugsatz NICHT ungeschulten Personen.
 - Tragen Sie immer einen Augenschutz, der den Standards OSHA und ANSI Z87.1 entspricht.
 - Entsorgung: Kunden sollten die örtlichen Vorschriften zur Entsorgung von Altgeräten/Abfällen befolgen.
- Teile.

VOR DEM GEBRAUCH

NICHT WEGWERFEN - DEM BENUTZER GEBEN

Überprüfen Sie beim Auspacken das Teilediagramm und die Teilenummernliste auf Seite 2 um sicherzustellen, dass alle Teile enthalten sind. Sollten Teile fehlen oder beschädigt sein, wenden Sie sich bitte an Ihren Händler.

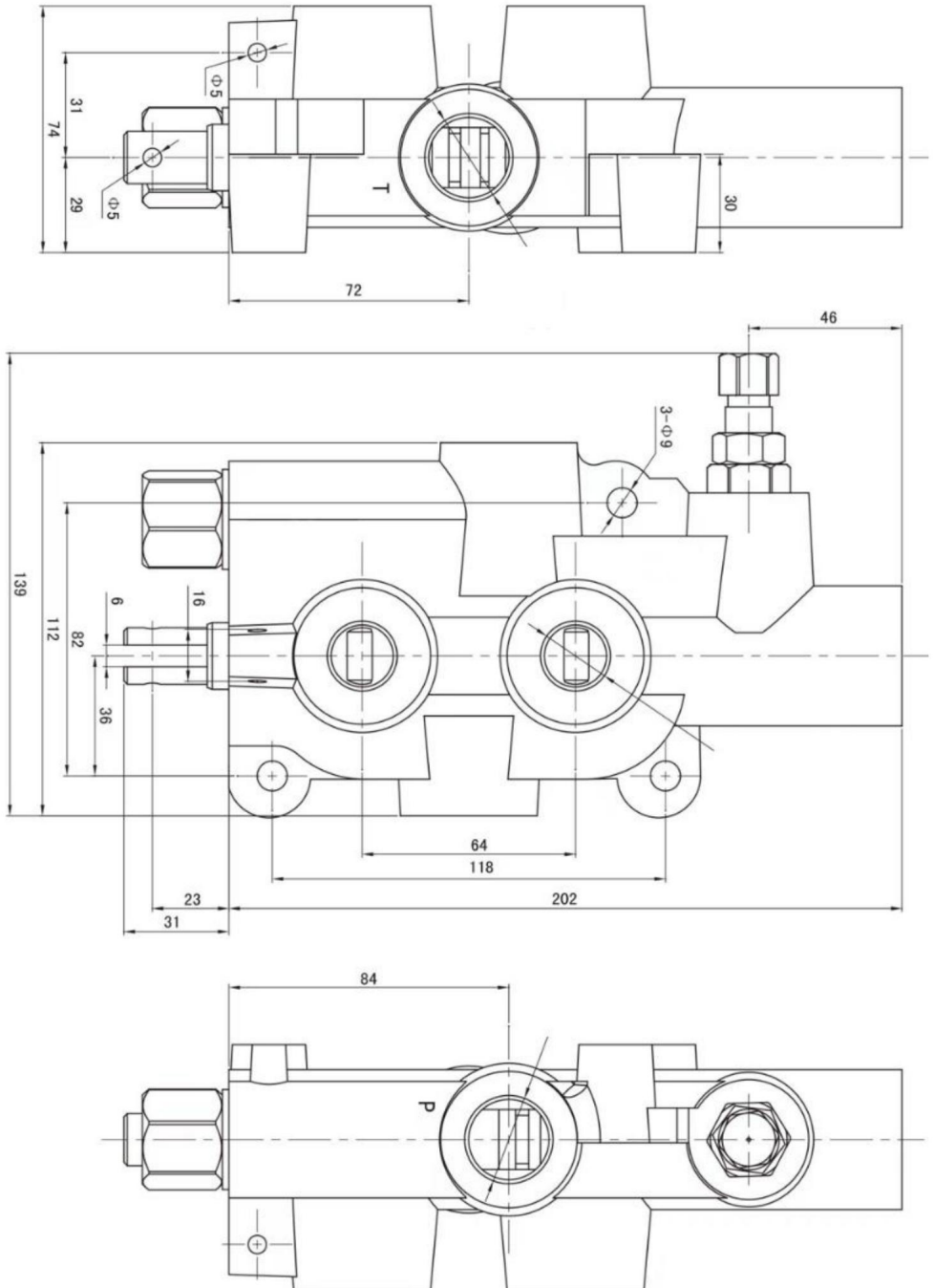
BEWAHREN SIE DIESE ANWEISUNGEN AUF

PARAMETERLISTE

Modell	RD5200	RD5200	RD5200
Betriebsdruck \ddot{y} psiy	3600	4300	3625
Arbeitsablauf (GPM)	21	21	21
Anschlussstyp	SAE	NPTF	NVV

PRODUKTGRÖSSE

Modell	RD5200	RD5200	RD5200
AB-Anschlussport SAE10		1/2-12 NPTF	1/2 Zoll NPT
Importiertes Öl	SAE10	3/4-14 NPTF	3/4 Zoll NPT
Ölauslass	SAE10	3/4-14 NPTF	3/4 Zoll NPT



BETRIEB

1. Vor dem Gebrauch überprüfen Sie bitte sorgfältig den Nenndruck, den Nenndurchfluss und Schieberfunktion des Mehrwegeventils auf ihre Übereinstimmung mit den Anforderungen an das Hydrauliksystem.
2. Die Montageplatte und der Träger müssen eben sein, die Schrauben müssen gleichmäßig angezogen werden, und der Ventilkörper des Mehrkanalventils sollte nicht verzerrt werden.
3. Bei der Montage des Regelmechanismus außerhalb des Ventils ist darauf zu achten, dass die Der Schieber lässt sich flexibel bewegen, ohne zu verklemmen.
4. Beim Einbau mehrerer Ventile in eine stark vibrierende Maschine sollten Maßnahmen zur Vibrationsreduzierung ergriffen werden.



Manufacturer: Shanghaimuxinmuyeyouxiangongsi

Address: Shuangchenglu 803nong11hao1602A-1609shi, baoshanqu, shanghai
200000 CN.

Imported to AUS: SIHAO PTY LTD. 1 ROKEVA STREETEASTWOOD NSW 2122
Australia

Imported to USA: Sanven Technology Ltd. Suite 250, 9166 Anaheim Place,
Rancho Cucamonga, CA 91730



YH CONSULTING LIMITED.

C/O YH Consulting Limited Office 147, Centurion
House, London Road, Staines-upon-Thames,
Surrey, TW18 4AX



E-CrossStu GmbH

Mainzer Landstr.69,
60329 Frankfurt am Main.

VEVOR[®]
TOUGH TOOLS, HALF PRICE

Technischer Support und E-Garantie-Zertifikat
www.vevor.com/support

VEVOR[®]

TOUGH TOOLS, HALF PRICE

Supporto tecnico e certificato di garanzia elettronica www.vevor.com/support

VALVOLA IDRAULICA

MODELLO: RD5200

Continuiamo a impegnarci per fornirvi strumenti a prezzi competitivi.

"Risparmia la metà", "Metà prezzo" o qualsiasi altra espressione simile da noi utilizzata rappresenta solo una stima del risparmio che potresti ottenere acquistando determinati utensili con noi rispetto ai principali marchi principali e non significa necessariamente coprire tutte le categorie di utensili da noi offerti. Ti ricordiamo gentilmente di verificare attentamente quando effettui un ordine con noi se stai effettivamente risparmiando la metà rispetto ai principali marchi principali.

VEVOR[®]
TOUGH TOOLS, HALF PRICE

Valvola idraulica

MODELLO: RD5200



HAI BISOGNO DI AIUTO? CONTATTACI!

Hai domande sul prodotto? Hai bisogno di supporto tecnico? Non esitare a contattarci:

Supporto

**tecnico e certificato di garanzia elettronica [www.vevor.com/
support](http://www.vevor.com/support)**

Questa è l'istruzione originale, si prega di leggere attentamente tutte le istruzioni del manuale prima di utilizzare. VEVOR si riserva una chiara interpretazione del nostro manuale utente. L'aspetto del prodotto sarà soggetto al prodotto ricevuto. Vi preghiamo di perdonarci se non vi informeremo di nuovo se ci sono aggiornamenti tecnologici o software sul nostro prodotto.

SICUREZZA E AVVERTENZE



ATTENZIONE: Studiare, comprendere e seguire tutte le istruzioni fornite con questo prodotto. Leggere attentamente queste istruzioni prima

l'installazione, l'uso, la manutenzione o la riparazione di questo strumento. Conservare questi istruzioni in un luogo sicuro e accessibile.

1. Installare correttamente le porte di ingresso e di ritorno.
2. Non: iniettare olio ad alta pressione nella porta di ritorno dell'olio per evitare danni al corpo valvola multicanale.
3. Le tubazioni del sistema non devono essere troppo sottili per evitare di aumentare la pressione perdite e surriscaldamento del sistema.
4. Prima di smontare la pompa o l'adattatore, rilasciare la pressione.
5. Prestare attenzione quando si lavora su motori in funzione. Abiti larghi o larghi possono rimanere intrappolati nelle parti rotanti del motore.

USO PREVISTO DEL PRODOTTO

- Utilizzare solo come previsto.
- Leggere sempre attentamente le istruzioni prima di utilizzare l'utensile.
- Assicurarsi che l'area di lavoro sia adeguatamente illuminata.
- Tenere i bambini e le persone non autorizzate lontano dall'area di lavoro.
- Mantenere l'area di lavoro pulita e ordinata, asciutta e libera da sostanze non correlate materiali.
- NON consentire a persone non addestrate di utilizzare questo kit di utensili.
- Indossare sempre protezioni per gli occhi conformi agli standard OSHA e ANSI Z87.1.
- Smaltimento: i clienti devono seguire le normative locali per gestire i rifiuti usati parti.

PRIMA DELL'USO

NON GETTARE-DARE ALL'UTENTE

Durante il disimballaggio, controllare lo schema delle parti e l'elenco dei numeri delle parti a pagina 2 per assicurarti che tutte le parti siano incluse. Se alcune parti sono mancanti o danneggiate, contatta il tuo distributore.

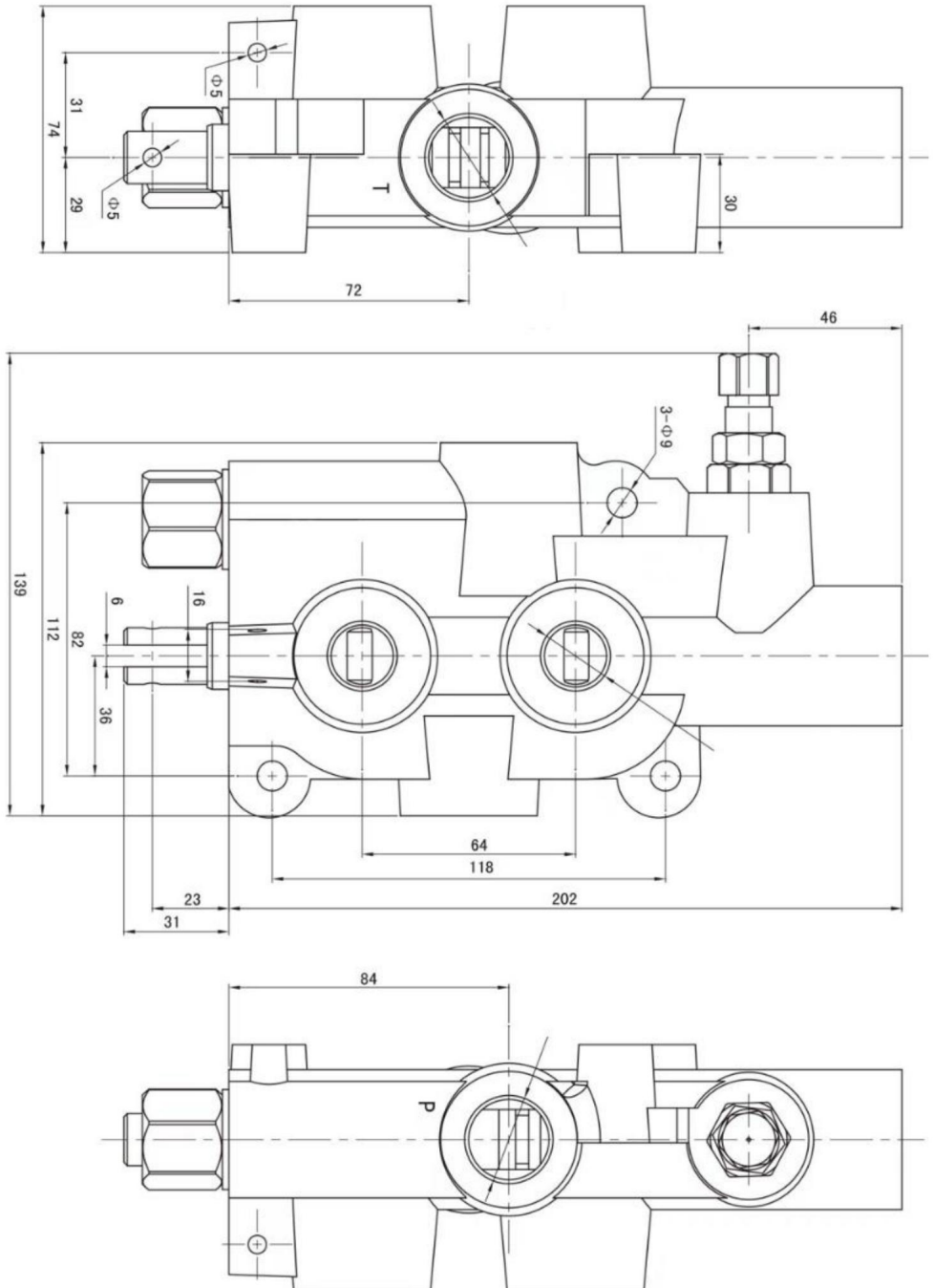
SALVA QUESTE ISTRUZIONI

ELENCO PARAMETRI

Modello	RD5200	RD5200	RD5200
Pressione di esercizio (psi)	3600	4300	3625
Flusso di lavoro (GPM)	21	21	21
Tipo di porta	SAE	NPTF	TNP

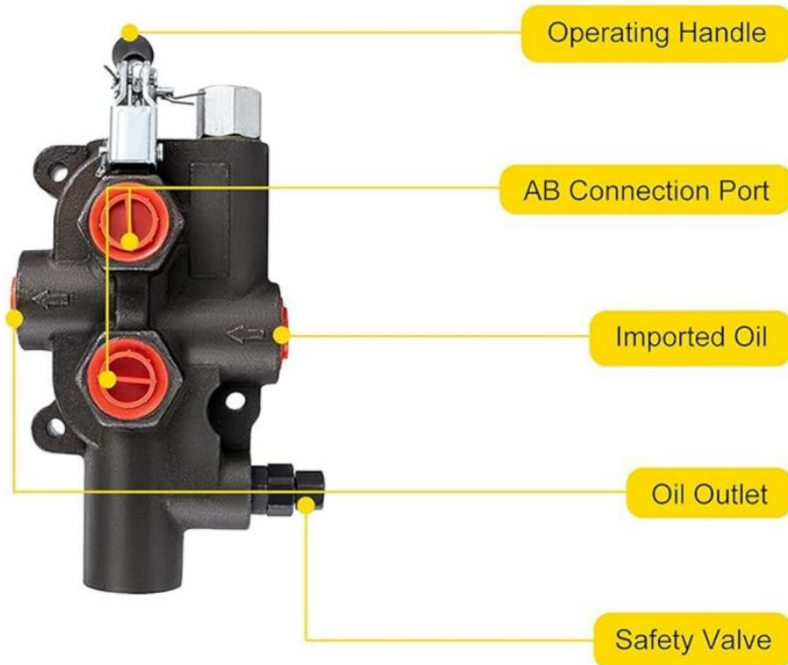
DIMENSIONE DEL PRODOTTO

Modello	RD5200	RD5200	RD5200
Porta di collegamento AB	SAE10	1/2-12 NPTF	Raccordo filettato da 1/2"
Olio importato	SAE10	3/4-14 NPTF	3/4" NPT
Uscita dell'olio	SAE10	3/4-14 NPTF	3/4" NPT



OPERAZIONE

1. Prima dell'uso, controllare attentamente la pressione nominale, la portata nominale e la funzione della valvola a cassetto della valvola multidirezionale per vedere se soddisfano i requisiti del sistema idraulico.
2. La piastra di montaggio e il supporto devono essere piatti, le viti devono essere serrate uniformemente e il corpo valvola della valvola multicanale non deve essere distorto.
3. Quando si installa il meccanismo di controllo all'esterno della valvola, assicurarsi che la valvola a cassetto può muoversi in modo flessibile senza bloccarsi.
4. Quando si installano più valvole su una macchina fortemente vibrante, è necessario adottare misure di riduzione delle vibrazioni.



Manufacturer: Shanghaimuxinmuyeyouxiangongsi

Address: Shuangchenglu 803nong11hao1602A-1609shi, baoshanqu, shanghai
200000 CN.

Imported to AUS: SIHAO PTY LTD. 1 ROKEVA STREETEASTWOOD NSW 2122
Australia

Imported to USA: Sanven Technology Ltd. Suite 250, 9166 Anaheim Place,
Rancho Cucamonga, CA 91730



YH CONSULTING LIMITED.

C/O YH Consulting Limited Office 147, Centurion
House, London Road, Staines-upon-Thames,
Surrey, TW18 4AX



E-CrossStu GmbH

Mainzer Landstr.69,
60329 Frankfurt am Main.

VEVOR[®]

TOUGH TOOLS, HALF PRICE

**Supporto tecnico e certificato di garanzia
elettronica www.vevor.com/support**

VEVOR[®]

TOUGH TOOLS, HALF PRICE

Soporte técnico y certificado de garantía electrónica www.vevor.com/support

VALVULA HIDRAULICA

MODELO: RD5200

Seguimos comprometidos a brindarle herramientas a precios competitivos.

"Ahorre la mitad", "mitad de precio" o cualquier otra expresión similar que utilicemos solo representa una estimación del ahorro que podría obtener al comprar ciertas herramientas con nosotros en comparación con las principales marcas y no necesariamente significa que cubra todas las categorías de herramientas que ofrecemos. Le recordamos que, al realizar un pedido con nosotros, verifique cuidadosamente si realmente está ahorrando la mitad en comparación con las principales marcas.

VEVOR[®]
TOUGH TOOLS, HALF PRICE

Válvula hidráulica

MODELO: RD5200



¿NECESITA AYUDA? ¡CONTÁCTENOS!

¿Tiene preguntas sobre el producto? ¿Necesita asistencia técnica? No dude en ponerse en contacto con

nosotros: Asistencia técnica y certificado de garantía electrónica
www.vevor.com/support

Estas son las instrucciones originales, lea atentamente todas las instrucciones del manual antes de utilizar el producto. VEVOR se reserva una interpretación clara de nuestro manual de usuario. La apariencia del producto estará sujeta al producto que recibió. Perdónenos por no informarle nuevamente si hay actualizaciones de tecnología o software en nuestro producto.

SEGURIDAD Y ADVERTENCIAS



ADVERTENCIA: Estudie, comprenda y siga todas las instrucciones proporcionadas con este producto. Lea atentamente estas instrucciones antes de instalar, operar, dar servicio o reparar esta herramienta. Conserve estos

instrucciones en un lugar seguro y accesible.

1. Instale correctamente los puertos de entrada y retorno.
2. No: Inyecte aceite a alta presión en el puerto de retorno de aceite para evitar daños al cuerpo de la válvula multicanal.
3. Las tuberías del sistema no deben ser demasiado delgadas para evitar aumentar la presión, pérdida y provocando que el sistema se caliente.
4. Antes de desmontar la bomba o el adaptador, libere la presión.
5. Tenga cuidado al trabajar con motores en funcionamiento. Ropa suelta o holgada puede quedar atrapado en piezas giratorias del motor.

USO PREVISTO DEL PRODUCTO

- Utilícelo únicamente según lo previsto.
 - Lea siempre atentamente las instrucciones antes de utilizar la herramienta.
 - Asegúrese de que el área de trabajo tenga iluminación adecuada.
 - Mantener a los niños y a personas no autorizadas lejos del área de trabajo.
 - Mantener el área de trabajo limpia y ordenada, seca y libre de elementos no relacionados.
- materiales.
- NO permita que personas no capacitadas utilicen este juego de herramientas.
 - Utilice siempre protección para los ojos que cumpla con las normas OSHA y ANSI Z87.1.
 - Eliminación: Los clientes deben seguir las regulaciones locales para manipular los productos usados/residuos.
- regiones.

ANTES DE USAR

NO DESECHAR, ENTREGAR AL USUARIO

Al desembalar, consulte el diagrama de piezas y la lista de números de piezas en la página

2. Asegúrese de que todas las piezas estén incluidas. Si falta alguna pieza o está dañada, llame a su distribuidor.

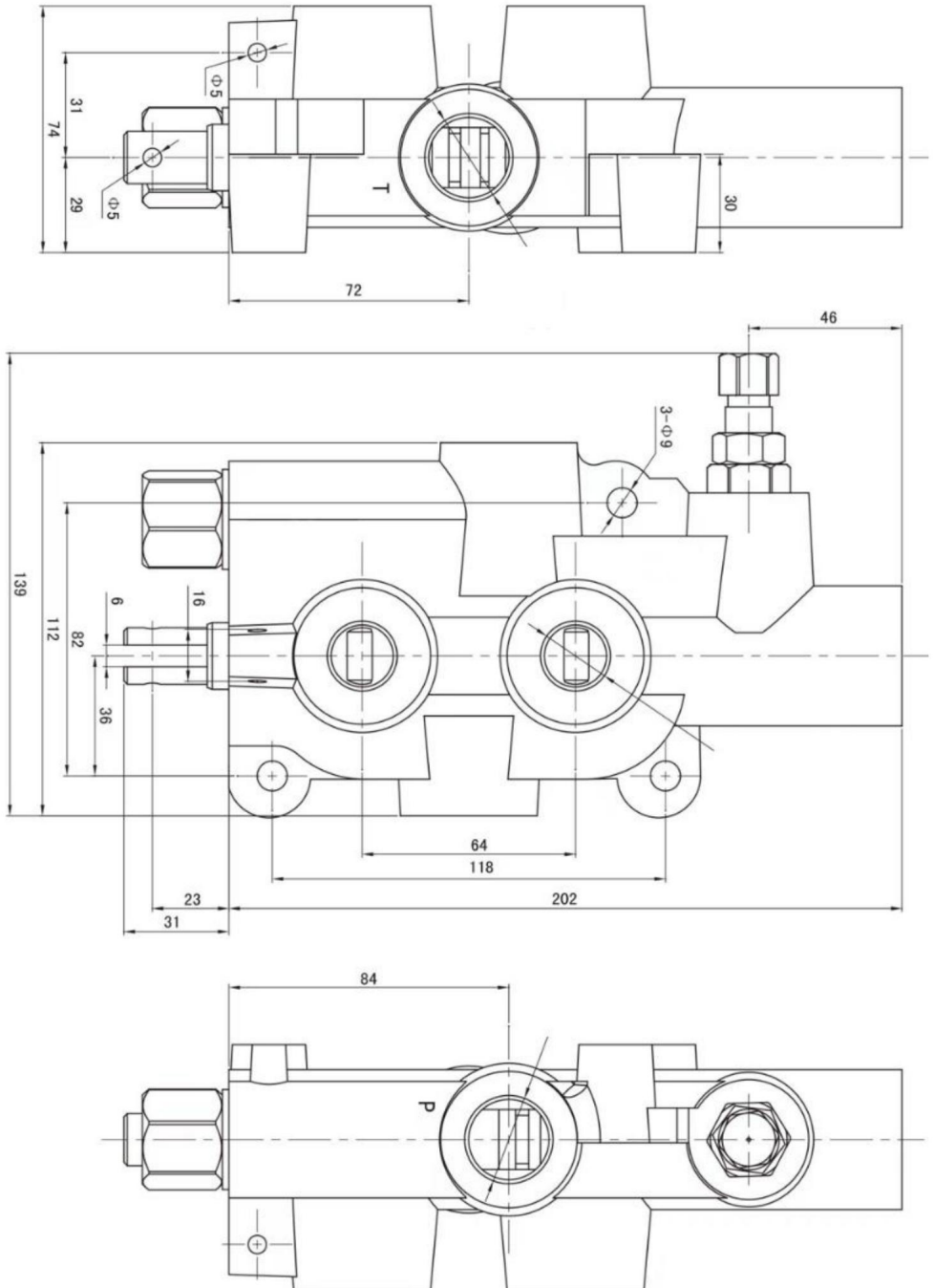
GUARDE ESTAS INSTRUCCIONES

LISTA DE PARÁMETROS

Modelo	RD5200	RD5200	RD5200
Presión de trabajo (psi)	3600	4300	3625
Flujo de trabajo (GPM)	21	21	21
Tipo de puerto	SAE	Fondo fiduciario nacional	TNP

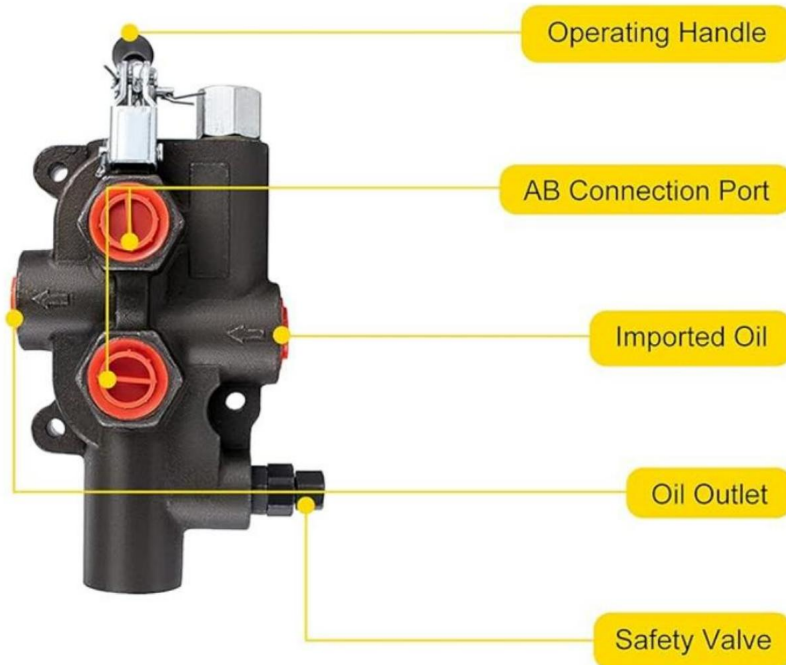
TAMAÑO DEL PRODUCTO

Modelo	RD5200	RD5200	RD5200
Puerto de conexión AB	SAE10	1/2-12 NPTF	1/2" NPT
Petróleo importado	SAE10	3/4-14 NPT	3/4" NPT
Salida de petróleo	SAE10	3/4-14 NPT	3/4" NPT



OPERACIÓN

1. Antes de usar, verifique cuidadosamente la presión nominal y el flujo nominal.
y la función de válvula deslizante de la válvula multivía para ver si cumplen con los requisitos.
Requisitos del sistema hidráulico.
2. La placa de montaje y el soporte deben ser planos, los tornillos deben estar apretado uniformemente y el cuerpo de la válvula de la válvula multicanal no debe estar distorsionado.
3. Al instalar el mecanismo de control fuera de la válvula, asegúrese de que La válvula deslizante puede moverse con flexibilidad sin atascarse.
4. Al instalar varias válvulas en una máquina con vibraciones intensas, se deben tomar medidas para reducir la vibración.



Manufacturer: Shanghaimuxinmuyeyouxiangongsi

Address: Shuangchenglu 803nong11hao1602A-1609shi, baoshanqu, shanghai
200000 CN.

Imported to AUS: SIHAO PTY LTD. 1 ROKEVA STREETEASTWOOD NSW 2122
Australia

Imported to USA: Sanven Technology Ltd. Suite 250, 9166 Anaheim Place,
Rancho Cucamonga, CA 91730



YH CONSULTING LIMITED.

C/O YH Consulting Limited Office 147, Centurion
House, London Road, Staines-upon-Thames,
Surrey, TW18 4AX



E-CrossStu GmbH

Mainzer Landstr.69,
60329 Frankfurt am Main.

VEVOR[®]
TOUGH TOOLS, HALF PRICE

Soporte técnico y certificado de garantía
electrónica www.vevor.com/support

VEVOR[®]

TOUGH TOOLS, HALF PRICE

Wsparcie techniczne i certyfikat gwarancji elektronicznej www.vevor.com/support

ZAWÓR HYDRAULICZNY

MODEL: RD5200

Nadal staramy się oferować Państwu narzędzia w konkurencyjnych cenach.

„Oszczędź połowę”, „Połowa ceny” lub inne podobne wyrażenia używane przez nas stanowią jedynie szacunkowe oszczędności, jakie możesz uzyskać, kupując u nas określone narzędzia w porównaniu z głównymi markami i niekoniecznie oznaczają one objęcie wszystkich kategorii narzędzi oferowanych przez nas. Uprzejmie przypominamy, aby dokładnie sprawdzić, czy składając u nas zamówienie faktycznie oszczędzasz połowę w porównaniu z głównymi markami.

VEVOR[®]
TOUGH TOOLS, HALF PRICE

Zawór hydrauliczny

MODEL: RD5200



POTRZEBUJESZ POMOCY? SKONTAKTUJ SIĘ Z NAMI!

Masz pytania dotyczące produktu? Potrzebujesz wsparcia technicznego? Skontaktuj się z nami: Wsparcie

techniczne i certyfikat E-Gwarancji www.vevor.com/support

To jest oryginalna instrukcja, przed użyciem należy uważnie przeczytać wszystkie instrukcje. VEVOR zastrzega sobie jasną interpretację naszej instrukcji obsługi. Wygląd produktu będzie zależał od produktu, który otrzymałeś. Prosimy o wybaczenie, że nie poinformujemy Cię ponownie, jeśli w naszym produkcie pojawią się jakiegokolwiek aktualizacje technologiczne lub oprogramowania.

BEZPIECZEŃSTWO I OSTRZEŻENIA



OSTRZEŻENIE: Przeczytaj, zrozum i postępuj zgodnie ze wszystkimi podanymi instrukcjami.

z tym produktem. Przeczytaj uważnie te instrukcje przed

instalowanie, obsługa, serwisowanie lub naprawa tego narzędzia. Zachowaj te

instrukcje w bezpiecznym i dostępnym miejscu.

1. Zainstaluj prawidłowo porty wlotowy i powrotny.
2. Nie należy: wstrzykiwać oleju pod wysokim ciśnieniem do portu powrotnego oleju, aby uniknąć uszkodzenia do korpusu zaworu wielokanałowego.
3. Rurociągi systemu nie powinny być zbyt cienkie, aby uniknąć wzrostu ciśnienia powodując utratę mocy i nagrzewanie się systemu.
4. Przed demontażem pompy lub adaptera należy uwolnić ciśnienie.
5. Zachowaj ostrożność podczas pracy przy uruchomionych silnikach. Luźne lub luźne ubrania mogą zostać wciągnięte przez obracającą się część silnika.

PRZEZNACZENIE PRODUKTU

- Stosować wyłącznie zgodnie z przeznaczeniem.
- Przed użyciem narzędzia należy zawsze uważnie przeczytać instrukcję .
- Upewnij się , że miejsce pracy jest odpowiednio oświetlone.
- Trzymać dzieci i osoby nieupoważnione z dala od miejsca pracy.
- Utrzymuj miejsce pracy w czystości i porządku, suche i wolne od niepożądanych substancji. przybory.
- NIE WOLNO pozwalać osobom nieprzeszkolonym na korzystanie z tego zestawu narzędzi.
- Zawsze należy nosić okulary ochronne zgodne z normami OSHA i ANSI Z87.1.
- Utylizacja: Klienci powinni postępować zgodnie z lokalnymi przepisami dotyczącymi postępowania z odpadami używanymi strony.

PRZED UŻYCIEM

NIE WYRZUCAĆ/ODDAĆ UŻYTKOWNIKOWI

Podczas rozpakowywania należy sprawdzić schemat części i numer części podany na stronie

2, aby upewnić się , że wszystkie części są dołączone. Jeśli brakuje jakichkolwiek części lub są uszkodzone, skontaktuj się z dystrybutorem.

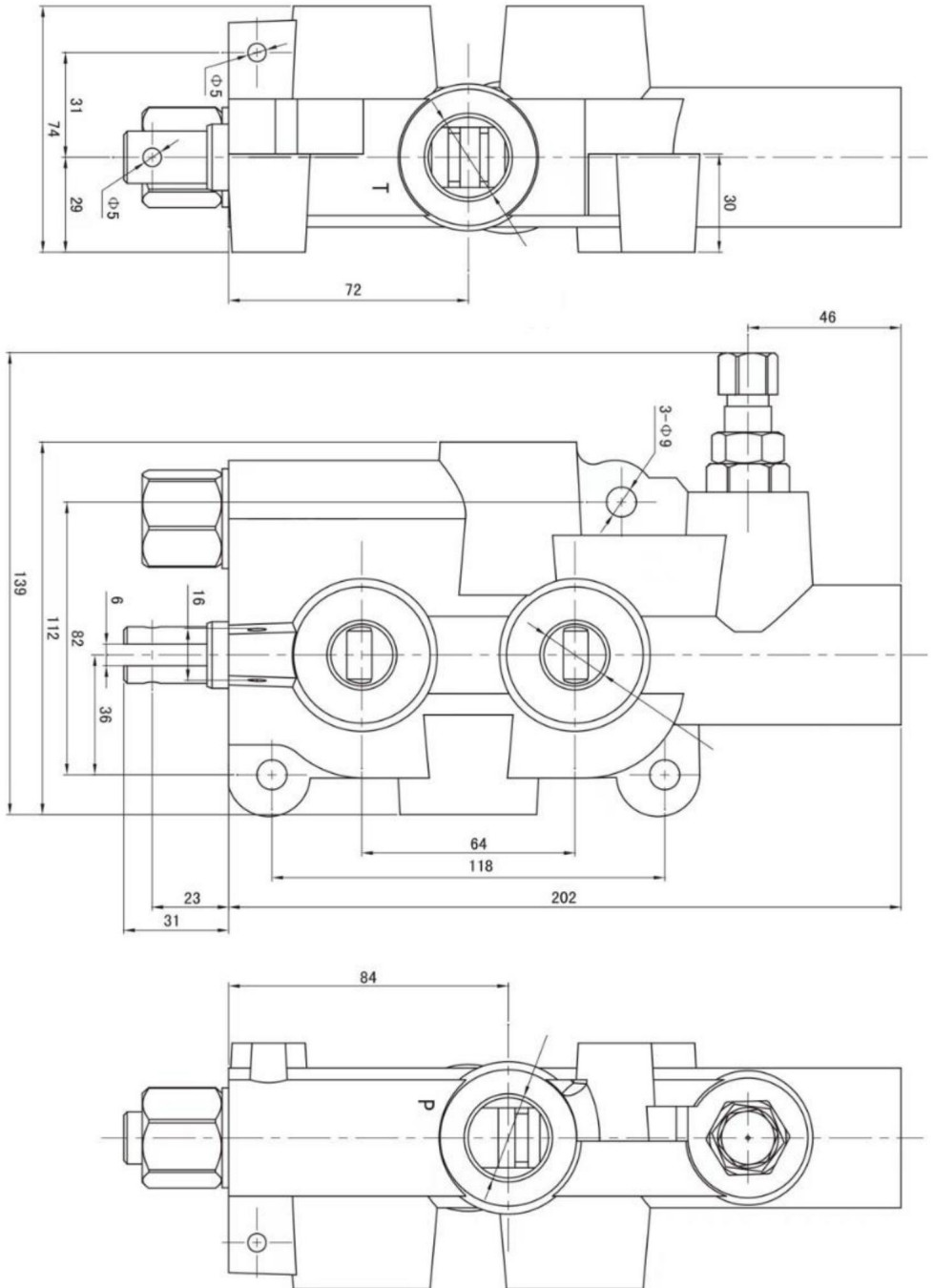
ZAPISZ TE INSTRUKCJE

LISTA PARAMETRÓW

Model	RD5200	RD5200	RD5200
Ciśnienie robocze (psi)	3600	4300	3625
Przepływ pracy (GPM)	21	21	21
Typ portu	SAE	NPTF	NPT

ROZMIAR PRODUKTU

Model	RD5200	RD5200	RD5200
Port połączeniowy AB SAE10		1/2-12 NPT	1/2" NPT
Importowany olej	SAE10	3/4-14 NPT	3/4" NPT
Wylot oleju	SAE10	3/4-14 NPT	3/4" NPT



DZIAŁANIE

1. Przed użyciem należy dokładnie sprawdzić ciśnienie nominalne i przepływ nominalny i funkcję zaworu suwakowego zaworu wielodrogowego, aby sprawdzić, czy spełniają one wymagania wymagania układu hydraulicznego.
2. Płyta montażowa i wspornik powinny być płaskie, a śruby powinny być dokręcone równomiernie, a korpus zaworu wielokanałowego nie powinien być zniekształconym.
3. Podczas montażu mechanizmu sterującego poza zaworem należy upewnić się, że Zawór suwakowy może się elastycznie poruszać, nie blokując się.
4. W przypadku montażu wielu zaworów w maszynie narażonej na silne wibracje, należy podjąć środki mające na celu redukcję wibracji.



Manufacturer: Shanghaimuxinmuyeyouxiangongsi

Address: Shuangchenglu 803nong11hao1602A-1609shi, baoshanqu, shanghai
200000 CN.

Imported to AUS: SIHAO PTY LTD. 1 ROKEVA STREETEASTWOOD NSW 2122
Australia

Imported to USA: Sanven Technology Ltd. Suite 250, 9166 Anaheim Place,
Rancho Cucamonga, CA 91730



YH CONSULTING LIMITED.

C/O YH Consulting Limited Office 147, Centurion
House, London Road, Staines-upon-Thames,
Surrey, TW18 4AX



E-CrossStu GmbH

Mainzer Landstr.69,
60329 Frankfurt am Main.

VEVOR[®]
TOUGH TOOLS, HALF PRICE

Wsparcie techniczne i certyfikat gwarancji
elektronicznej www.vevor.com/support

VEVOR[®]

TOUGH TOOLS, HALF PRICE

Technische ondersteuning en e-garantiecertificaat www.vevor.com/support

HYDRAULISCHE KLEP

MODEL: RD5200

Wij streven er voortdurend naar om u gereedschappen tegen concurrerende prijzen te leveren.

"Save Half", "Half Price" of andere soortgelijke uitdrukkingen die wij gebruiken, geven alleen een schatting weer van de besparingen die u kunt behalen door bepaalde gereedschappen bij ons te kopen in vergelijking met de grote topmerken en betekent niet noodzakelijkerwijs dat alle categorieën gereedschappen die wij aanbieden, worden gedekt.

Wij herinneren u eraan om zorgvuldig te controleren of u daadwerkelijk de helft bespaart in vergelijking met de grote topmerken wanneer u een bestelling bij ons plaatst.

VEVOR[®]
TOUGH TOOLS, HALF PRICE

Hydraulische klep

MODEL: RD5200



HULP NODIG? NEEM CONTACT MET ONS OP!

Heeft u vragen over het product? Heeft u technische ondersteuning nodig? Neem dan gerust contact met

ons op: **Technische ondersteuning en E-garantiecertificaat**
www.vevor.com/support

Dit is de originele instructie, lees alle handleidingen zorgvuldig door voordat u het product gebruikt. VEVOR behoudt zich een duidelijke interpretatie van onze gebruikershandleiding voor. Het uiterlijk van het product is afhankelijk van het product dat u hebt ontvangen. Vergeef ons dat we u niet opnieuw zullen informeren als er technologie- of software-updates voor ons product zijn.

VEILIGHEID & WAARSCHUWINGEN



WAARSCHUWING: Bestudeer, begrijp en volg alle verstrekte instructies

met dit product. Lees deze instructies zorgvuldig door voordat u

het installeren, bedienen, onderhouden of repareren van dit gereedschap. Bewaar deze

instructies op een veilige, toegankelijke plaats.

1. Installeer de inlaat- en retourpoorten correct.
2. Niet doen: Hogedrukolie in de retouroliepoort injecteren om schade te voorkomen naar het meerkanaalsklephuis.
3. De leidingen van het systeem mogen niet te dun zijn om te voorkomen dat de druk toeneemt verlies en het opwarmen van het systeem.
4. Laat de druk af voordat u de pomp of de adapter demonteert.
5. Wees voorzichtig bij het werken aan draaiende motoren. Losse of wijde kleding kunnen vast komen te zitten in draaiende motoronderdelen.

BEOOGD GEBRUIK VAN HET PRODUCT

- Alleen gebruiken zoals bedoeld.
 - Lees altijd de instructies zorgvuldig door voordat u het gereedschap gebruikt.
 - Zorg ervoor dat de werkplek voldoende verlicht is.
 - Houd kinderen en onbevoegde personen uit de buurt van de werkplek.
 - Houd de werkruimte schoon en opgeruimd, droog en vrij van ongerelateerde materialen.
 - Laat deze gereedschapsset NIET gebruiken door ongeschoolde personen.
 - Draag altijd een oogbescherming die voldoet aan de OSHA- en ANSI Z87.1-normen.
 - Afvalverwerking: Klanten dienen de plaatselijke regelgeving te volgen voor het verwerken van gebruikte/afvalproducten.
- onderdelen.

VOOR GEBRUIK

NIET WEGGOOIEN - GEEF AAN GEBRUIKER

Controleer bij het uitpakken het onderdelenschema en de lijst met onderdeelnummers op pagina

2 om er zeker van te zijn dat alle onderdelen aanwezig zijn. Als er onderdelen ontbreken of beschadigd zijn, neem dan contact op met uw distributeur.

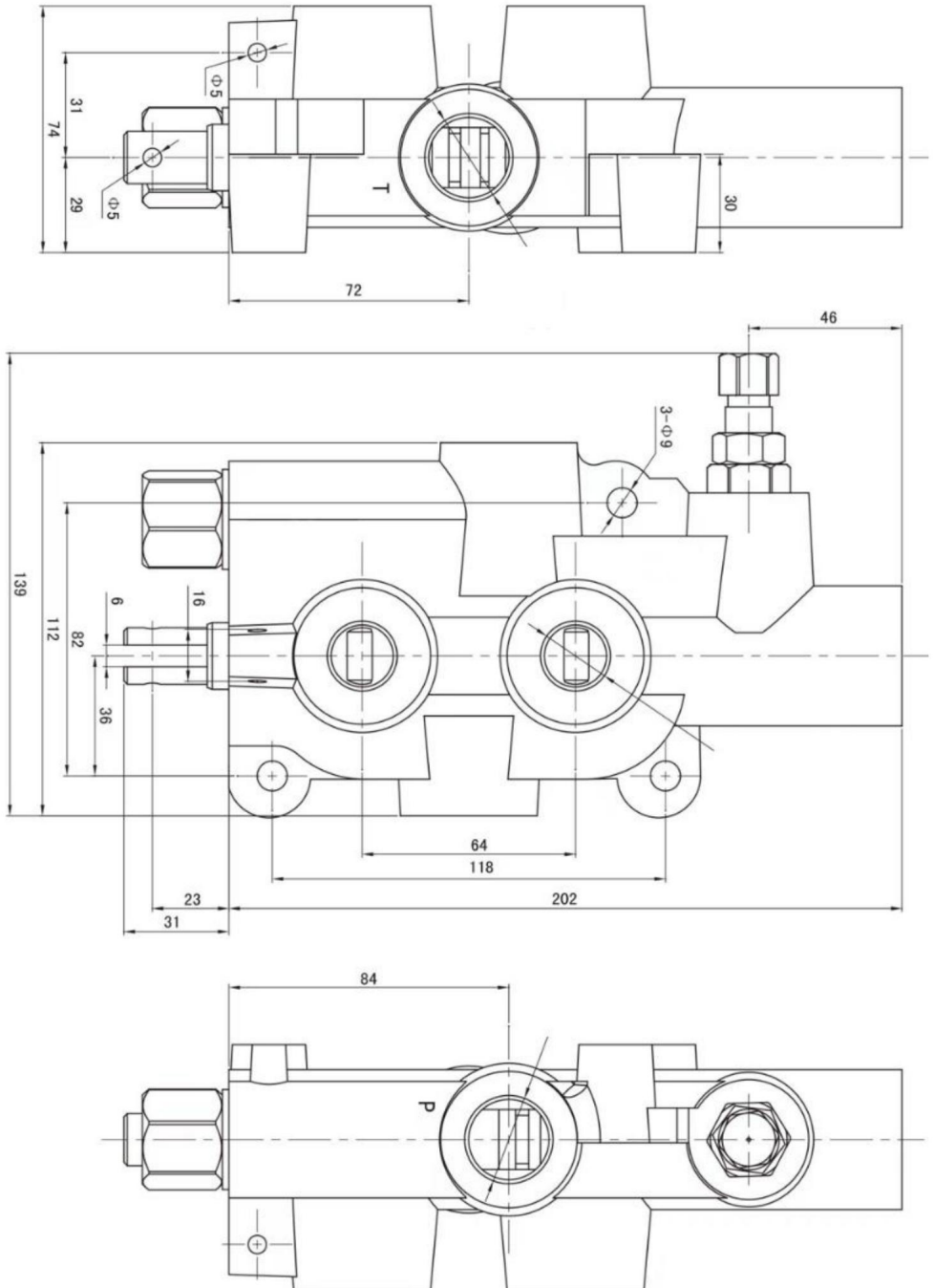
BEWAAR DEZE INSTRUCTIES

PARAMETERLIJST

Model	RD5200	RD5200	RD5200
Werkdruk (psi)	3600	4300	3625
Werkstroom (GPM)	21	21	21
Poorttype	SAE	NPTF	NPT

PRODUCTGROOTTE

Model	RD5200	RD5200	RD5200
AB-aansluitpoort SAE10		1/2-12 NPTF	1/2" NPT
Geïmporteerde olie	SAE10	3/4-14 NPTF	3/4" NPT
Olie-uitlaat	SAE10	3/4-14 NPTF	3/4" NPT



WERKING

1. Controleer voor gebruik zorgvuldig de nominale druk en de nominale stroomsnelheid en de schuifklepfunctie van de meerwegklep om te zien of ze voldoen aan de vereisten van het hydraulische systeem.
2. De montageplaat en de steun moeten vlak zijn, de schroeven moeten gelijkmatig worden aangedraaid en het kleplichaam van de meerkanaalsklep mag niet vervormd zijn.
3. Wanneer u het bedieningsmechanisme buiten de klep installeert, moet u ervoor zorgen dat de Schuifklep kan flexibel bewegen zonder vast te lopen.
4. Wanneer er meerdere kleppen op een machine worden geïnstalleerd die veel trillingen veroorzaakt, moeten er trillingsreducerende maatregelen worden genomen.



Manufacturer: Shanghaimuxinmuyeyouxiangongsi

Address: Shuangchenglu 803nong11hao1602A-1609shi, baoshanqu, shanghai
200000 CN.

Imported to AUS: SIHAO PTY LTD. 1 ROKEVA STREETEASTWOOD NSW 2122
Australia

Imported to USA: Sanven Technology Ltd. Suite 250, 9166 Anaheim Place,
Rancho Cucamonga, CA 91730



YH CONSULTING LIMITED.

C/O YH Consulting Limited Office 147, Centurion
House, London Road, Staines-upon-Thames,
Surrey, TW18 4AX



E-CrossStu GmbH

Mainzer Landstr.69,
60329 Frankfurt am Main.

VEVOR[®]

TOUGH TOOLS, HALF PRICE

**Technische ondersteuning en e-
garantiecertificaat www.vevor.com/support**

VEVOR[®]

TOUGH TOOLS, HALF PRICE

Teknisk support och e-garanticertifikat www.vevor.com/support

HYDRAULIKVENTIL

MODELL: RD5200

Vi fortsätter att vara engagerade i att ge dig verktyg till konkurrenskraftiga priser.

"Spara hälften", "halva priset" eller andra liknande uttryck som används av oss representerar bara en uppskattning av besparingar du kan dra nytta av att köpa vissa verktyg hos oss jämfört med de stora toppmärkena och betyder inte nödvändigtvis att täcka alla kategorier av verktyg som erbjuds av oss. Du påminns vänligen om att noggrant kontrollera när du gör en beställning hos oss om du faktiskt sparar hälften i jämförelse med de främsta stora varumärkena.

VEVOR[®]
TOUGH TOOLS, HALF PRICE

Hydraulisk ventil

MODELL: RD5200



BEHÖVER HJÄLP? KONTAKTA OSS!

Har du produktfrågor? Behöver du teknisk support? Kontakta oss gärna: **Teknisk support och e-garanticertifikat www.vevor.com/support**

Detta är den ursprungliga instruktionen, läs alla instruktioner noggrant innan du använder den. VEVOR reserverar sig för en tydlig tolkning av vår användarmanual. Utseendet på produkten är beroende av den produkt du fått. Ursäkta oss att vi inte kommer att informera dig igen om det finns någon teknik eller mjukvaruuppdateringar på vår produkt.

SÄKERHET OCH VARNINGAR



VARNING: Studera, förstå och följ alla instruktioner som tillhandahålls med denna produkt. Läs dessa instruktioner noggrant innan installera, använda, serva eller reparera detta verktyg. Behåll dessa

instruktioner på en säker, tillgänglig plats.

1. Installera inlopps- och returportarna korrekt.
2. Gör inte: Injicera högtrycksolja i returoljeporten för att undvika skador till flerkanalsventilhuset.
3. Systemets rörledning bör inte vara för tunna för att undvika ökat tryck förlust och orsakar att systemet värms upp.
4. Släpp trycket innan pumpen eller adaptern demonteras.
5. Var försiktig när du arbetar på motorer igång. Lösa eller påsiga kläder kan fastna i roterande motordelar.

AVSEDD ANVÄNDNING AV PRODUKTEN

- Använd endast på avsett sätt.
- Läs alltid instruktionerna noggrant innan du använder verktyget.
- Se till att arbetsområdet har tillräcklig belysning.
- Håll barn och obehöriga borta från arbetsområdet.
- Håll arbetsområdet rent och snyggt, torrt och fritt från orelaterade saker material.
- LÅT INTE otränade personer använda denna verktygssats.
- Bär alltid ögonskydd som uppfyller standarderna OSHA och ANSI Z87.1.
- Avfallshantering: Kunder bör följa lokala föreskrifter för att hantera använt/avfall delar.

INNAN ANVÄNDNING

KASSA INTE TILL ANVÄNDAREN

Vid uppackning, kontrollera reservdelsdiagrammet och artikelnummerlistan på sidan 2 för att se till att alla delar ingår. Om några delar saknas eller är skadade, kontakta din distributör.

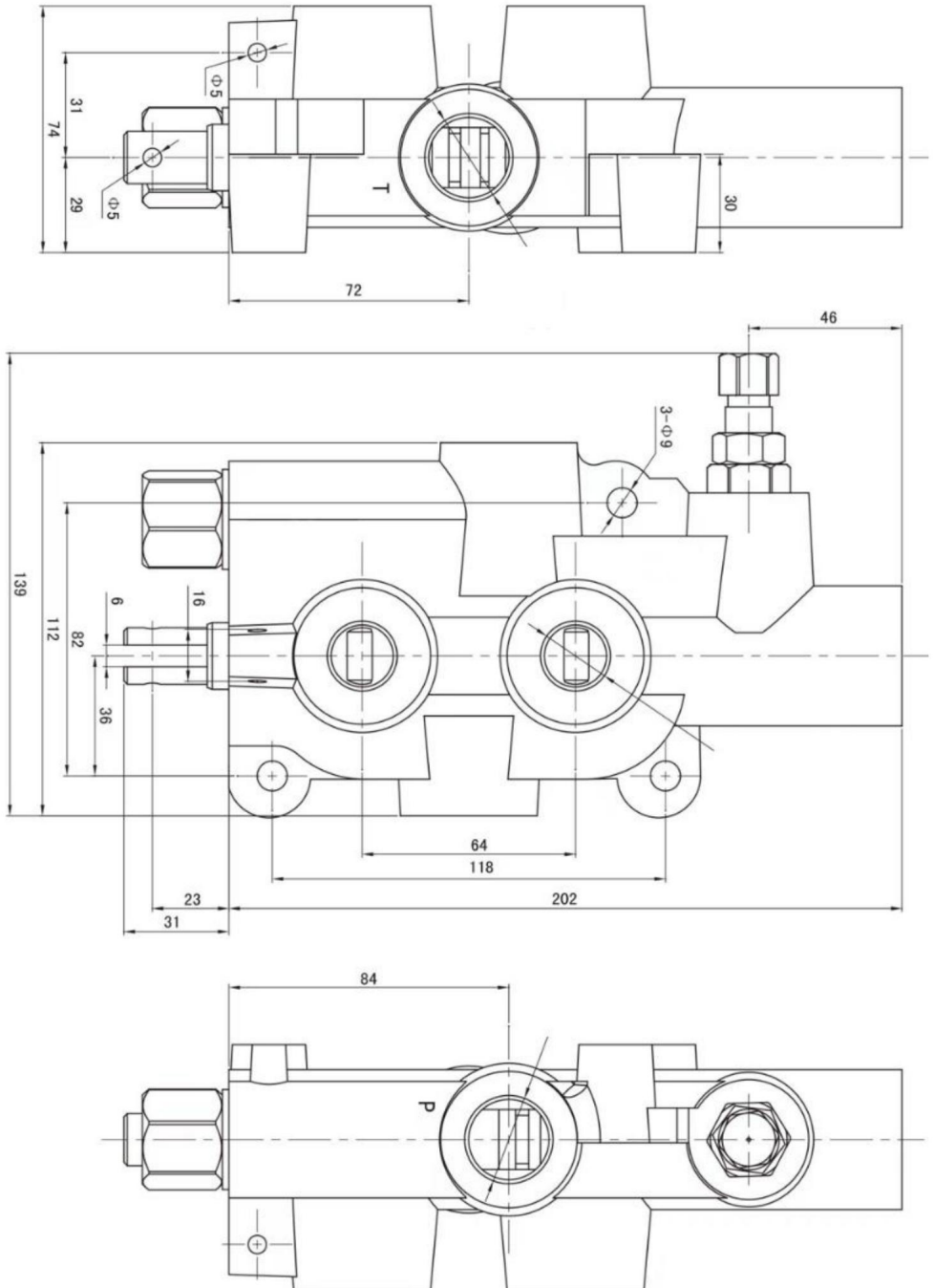
SPARA DESSA INSTRUKTIONER

PARAMETERLISTA

Modell	RD5200	RD5200	RD5200
Arbetsstryck \ddot{y} psi \ddot{y}	3600	4300	3625
Arbetsfl \ddot{o} de (GPM)	21	21	21
Porttyp	SAE	NPTF	NPT

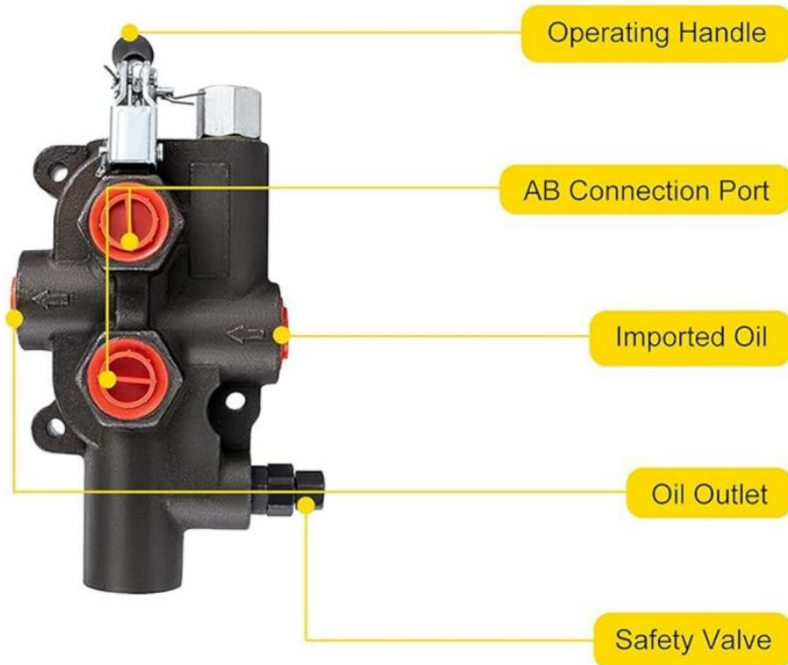
PRODUKTSTORLEK

Modell	RD5200	RD5200	RD5200
AB Anslutningsport SAE10		1/2-12 NPTF	1/2" NPT
Importerad olja	SAE10	3/4-14 NPTF	3/4" NPT
Oljeuttag	SAE10	3/4-14 NPTF	3/4" NPT



DRIFT

1. Kontrollera noggrant det nominella trycket, det nominella flödet före användning och flervägsventilens slidventilfunktion för att se om de möter kraven på hydraulsystemet.
2. Monteringsplattan och stödet ska vara plant, skruvarna ska vara dra åt jämnt, och ventilkroppen på flerkanalsventilen bör inte vara förvrängd.
3. När du installerar styrmekanismen utanför ventilen, se till att Slidventilen kan röra sig flexibelt utan att fastna.
4. Vid installation av flera ventiler på en kraftigt vibrerande maskin bör vibrationsreducerande åtgärder vidtas.



Manufacturer: Shanghaimuxinmuyeyouxiangongsi

Address: Shuangchenglu 803nong11hao1602A-1609shi, baoshanqu, shanghai
200000 CN.

Imported to AUS: SIHAO PTY LTD. 1 ROKEVA STREETEASTWOOD NSW 2122
Australia

Imported to USA: Sanven Technology Ltd. Suite 250, 9166 Anaheim Place,
Rancho Cucamonga, CA 91730



YH CONSULTING LIMITED.

C/O YH Consulting Limited Office 147, Centurion
House, London Road, Staines-upon-Thames,
Surrey, TW18 4AX



E-CrossStu GmbH

Mainzer Landstr.69,
60329 Frankfurt am Main.

VEVOR[®]

TOUGH TOOLS, HALF PRICE

Teknisk support och e-garanticertifikat

www.vevor.com/support