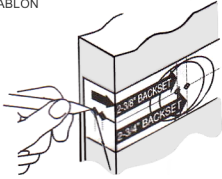
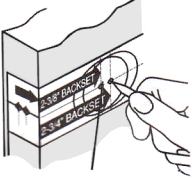
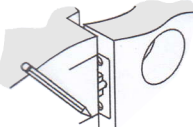
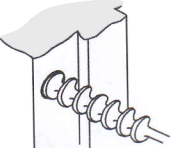
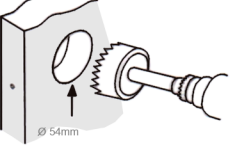
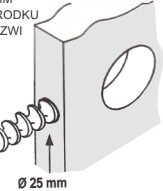
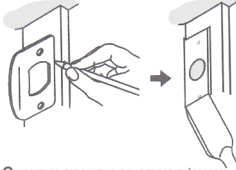
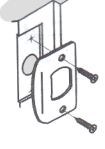
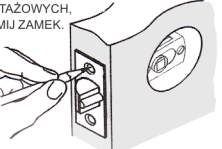
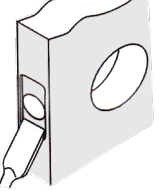
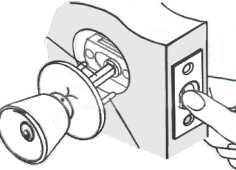
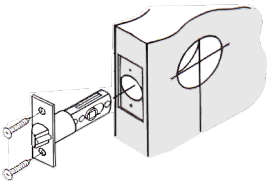
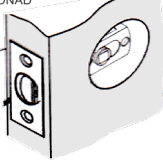



INSTRUKCJA MONTAŻU KLAMKI / GAŁKI Z ZAMKIEM

| 1. ZNACZENIE NA DRZWIACH | | 4. MONTAŻ ZACZEPU | |
|--|--|---|---|
| <p>A. OKREŚL NA JAKIEJ WYSOKOŚCI MA ZNALEŻĆ SIĘ ZAMEK I ZAZNACZ ŚRODEK KRAWĘDZI DRZWI JAK WSKAZUJE SZABLON</p>  | <p>B. ZAZNACZ CENTRALNIE OTWÓR NA DRZWIACH UŻYWAJĄC SZABLONU</p>  | <p>A. NIEDOMYKAJĄC DRZWI ZAZNACZ WYSOKOŚĆ ZAMK NA FUTRYNIE</p>  | <p>B. WYWIERCŲ OTWÓR W OŚCIEŻNICY O ŚREDNICY 20MM I GŁĘBOKOŚCI 13MM POMIĘDZY OTWORAMI ŚRUB</p>  |
| 2. WIERCENIE OTWORÓW | | 5. MONTOWANIE WEWNĘTRZNEGO MECHANIZMU | |
| <p>A. WYWIERCŲ 54MM OTWÓR W DRZWIACH ZGODNIE Z SZABLONEM</p>  <p>Ø 54mm</p> | <p>B. WYWIERCŲ 25MM OTWÓR PO ŚRODKU KRAWĘDZI DRZWI DLA ZAMKA</p>  <p>Ø 25 mm</p> | <p>C. ZAZNACZ MIEJSCA OTWORÓW NA ZACZEPIE POŚRODKU OŚCIEŻNICY. NA ZEWNĘTRZNEJ KRAWĘDZI ZACZEPU WYDŁUTUJ 1,5MM ZAGŁĘBIENIE.</p>  | <p>D. ZAMOCUJ ZACZEP I PRZYKRĘĆ ŚRUBY. BLASZKA W ZACZEPIE POZWAŁA NA REGULACJE.</p>  |
| 3. MOCOWANIE ZAMKA | | 6. MOCOWANIE KLAMEK / GAŁEK | |
| <p>A. WŁÓŻ ZAMEK W OTWÓR ZACHOWUJĄC SYMETRIĘ DRZWI. ZAZNACZ OBRYS BLACHY CZOŁOWEJ I OTWORÓW MONTAŻOWYCH. WYJMIJ ZAMEK.</p>  | <p>B. WYDŁUTUJ ZAZNACZONY OTWÓR W KRAWĘDZI DRZWI</p>  | <p>WŁÓŻ KLAMKĘ / GAŁKĘ Z TRZPIENIEM DO ZAMKA UPEWNIĄC SIĘ, ŻE TRZPIEŃ JEST USTAWIONY POPRAWNIE WZGLĘDEM OTWORÓW.</p>  | |
| <p>C. WŁÓŻ ZAMEK I ZAMOCUJ ZA POMOCĄ WKRĘTÓW.</p>  | <p>D. ZWRÓĆ UWAGĘ NA PRAWDŁOWY ROZMIAR (WG SCHEMATU) WYWIERCONEGO OTWORU I DOSUŃ ZAMEK TAK, ABY NIE WYSTAWAŁ PONAD KRAWĘDZ DRZWI.</p>  | <p>ZAINSTALUJ WEWNĘTRZNĄ GAŁKĘ I PRZYKRĘĆ ŚRUBAMI</p>  | |

UŻYWANIE SZBLONU

