

Mikrofon krawatowy

Model: K1

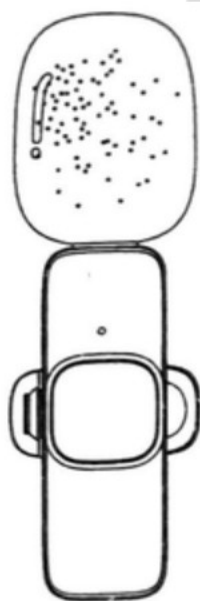
Instrukcja obsługi

Wprowadzenie

Dziękujemy za wybór naszego produktu.

Ten produkt to inteligentny mikrofon bezprzewodowy, który zapewnia profesjonalną jakość nagrywania. Plug and play, nie wymaga aplikacji. Wiele zastosowań: może być używany do transmisji na żywo online, nagrywania Vlogów, wywiadów programowych, nagrywania, nauczania wideo i innych okazji.

Bezprzewodowy mikrofon składa się z dwóch części: nadajnika mikrofonu i odbiornika typu C (patrz rysunek poniżej).

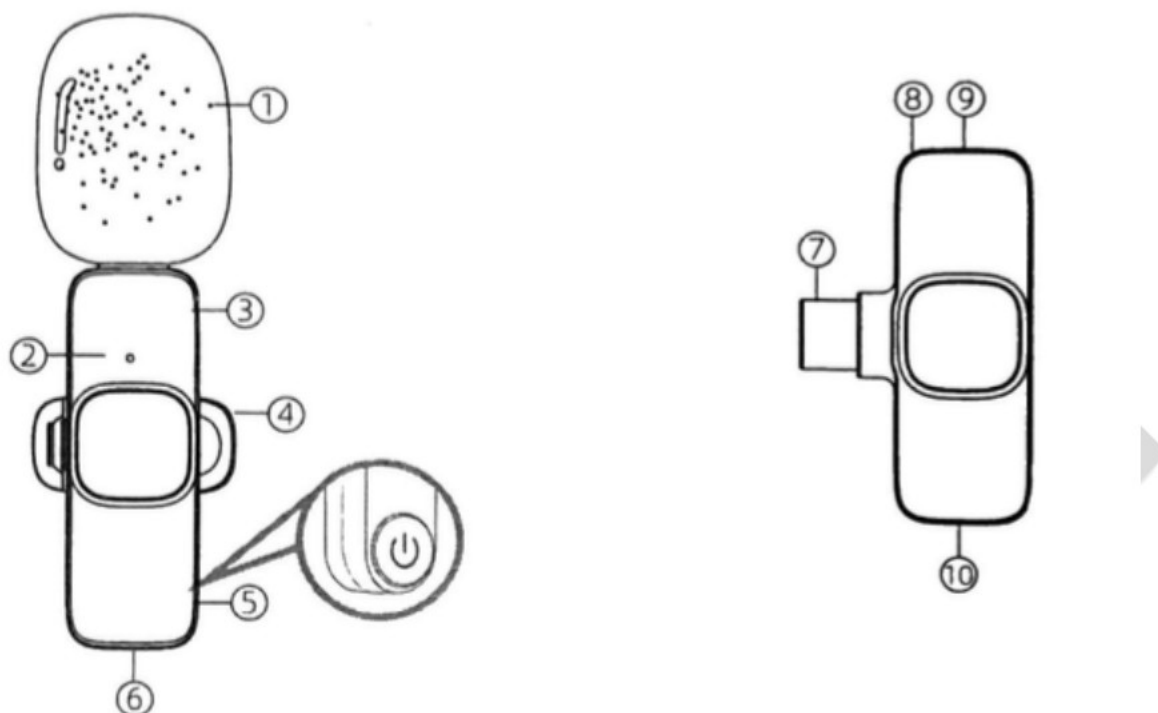


(Microphone transmitter)



(Type-C receiver)

Schemat ID



1. Siatka wiatrochronna
2. Wskaźnik mikrofonu
3. Port ładowania typu C mikrofonu
4. Klips mikrofonu
5. Klawisz włączania
6. Klawisz resetowania mikrofonu
7. Port typu C do podłączenia telefonu
8. Wskaźnik odbiornika
9. Klawisz resetowania odbiornika
10. Port typu C odbiornika

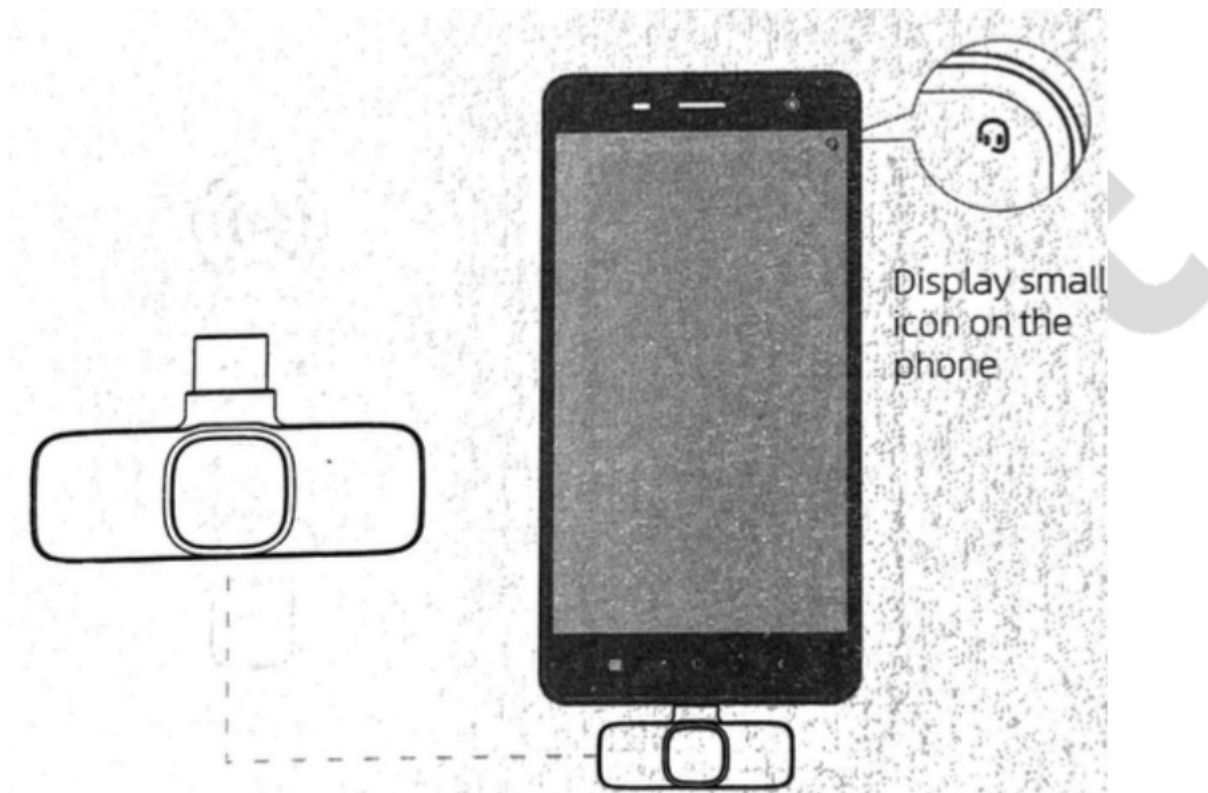
Funkcja portu typu C zostanie szczegółowo wyjaśniona później.

Niektóre telefony z Androidem mogą mieć problemy z kompatybilnością z powodu systemu, prosimy skonsultować się z dealerem w celu uzyskania szczegółów.

Jak używać

Krok 1

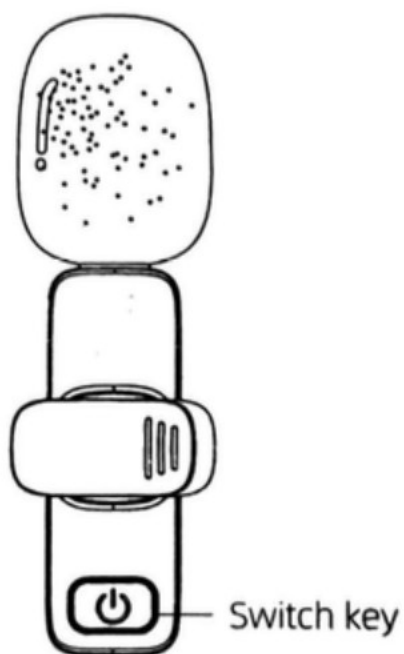
Podłącz odbiornik do telefonu za pomocą portu. Połączenie jest udane, jeśli telefon wyświetla małą ikonę.



Uwaga: telefony marki Oppo / Vivo / iQOO / Realme mogą działać normalnie tylko po przejściu do ustawień (wyszukaj "OTG" - włącz zasilanie OTG).

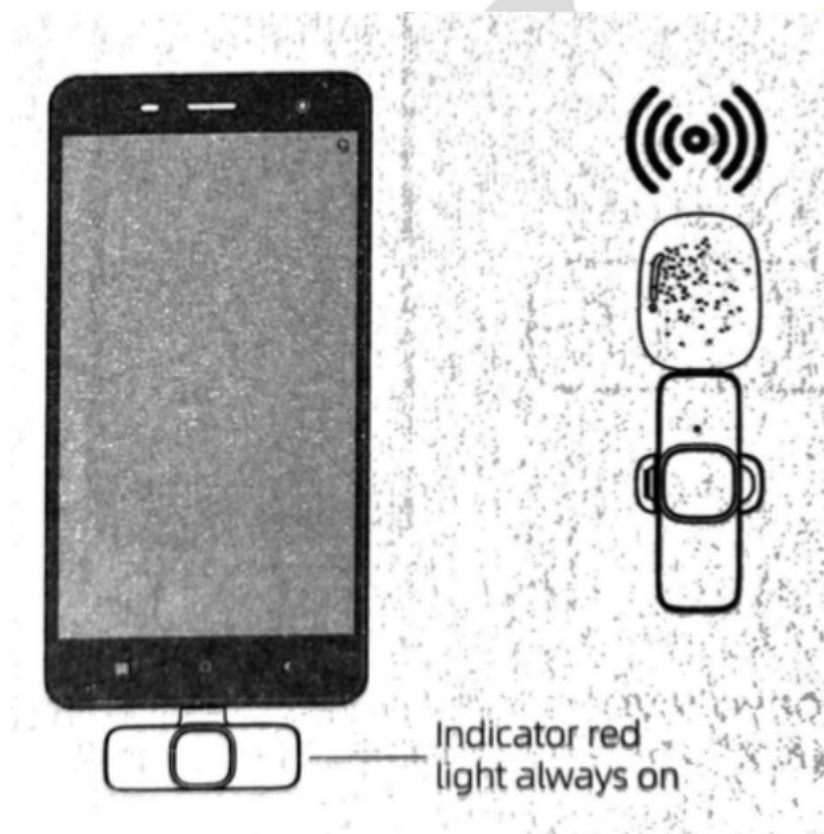
Krok 2

Naciśnij klawisz włączania mikrofonu, wskaźnik zmieni kolor na zielony, a następnie mikrofon się włączy.



Krok 3

Czerwone światło wskaźnika odbiornika będzie ciągle świecić, następnie otwórz kamerę telefonu, aplikację na żywo lub inne aplikacje, a następnie używaj mikrofonu do odbioru dźwięku.



Specjalna uwaga

Dla portu typu C: w odbiorniku typu C nie ma baterii, nie trzeba go ładować podczas transmisji na żywo. Jeśli telefon ma niski poziom baterii podczas transmisji na żywo, można go ładować bezpośrednio przez port typu C.

Uwaga: niektóre modele nie mają tej funkcji, decydujący jest rzeczywisty obiekt.

O interfejsie użytkownika

Nadajnik mikrofonu

Funkcja	Jak używać	Światło
Włączanie	Naciśnij klawisz włączania raz	Zielone światło włączone
Wyłączanie	Naciśnij klawisz przez około 3 sekundy	Światło zgaszone
Parowanie	Naciśnij klawisz włączania 3 razy	Czerwone i zielone światło miga na przemian
Sparowane		Zielone światło ciągle włączone
Pauza	Naciśnij klawisz raz	Zielone światło miga powoli
Resetowanie	Naciśnij klawisz resetowania przez 3 sekundy	
Alarm niskiego poziomu baterii	W stanie włączonym	Czerwone i zielone światło włącza się co 10 sekund
Ładowanie	Ładowanie za pomocą kabla typu C	Czerwone światło gaśnie, gdy jest w pełni naładowane

Odbiornik

Funkcja	Jak używać	Światło
Włączanie	Podłącz urządzenie	Czerwone światło włączone
Wyłączanie	Odłącz urządzenie	Światło zgaszone
Parowanie		Czerwone światło miga powoli
Sparowane		Czerwone światło włączone

Spreest