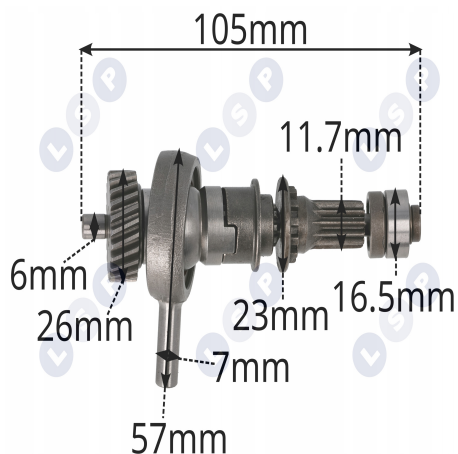




# Wałek zębaty uzbrojony do Hitachi DH24PC3

## Galeria Produktu



## Opis Produktu

Brak opisu

## Parametry Techniczne

Parametr	Wartość
Kod producenta	66-500
Marka	LSP
Rodzaj	łożysko
Rodzaj łożyska	napędowe
EAN (GTIN)	5903794715127
Stan	Nowy