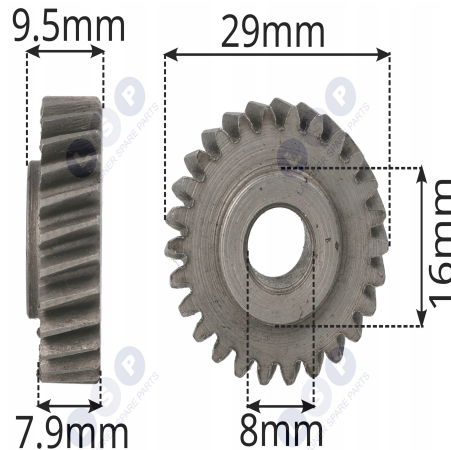


Koło zębate 26 Makita HR 2450

Galeria Produktu



Opis Produktu

Brak opisu

Parametry Techniczne

Parametr	Wartość
Kod producenta	15-042
Marka	LSP
Rodzaj	przekładnia
EAN (GTIN)	5903794702592
Stan	Nowy