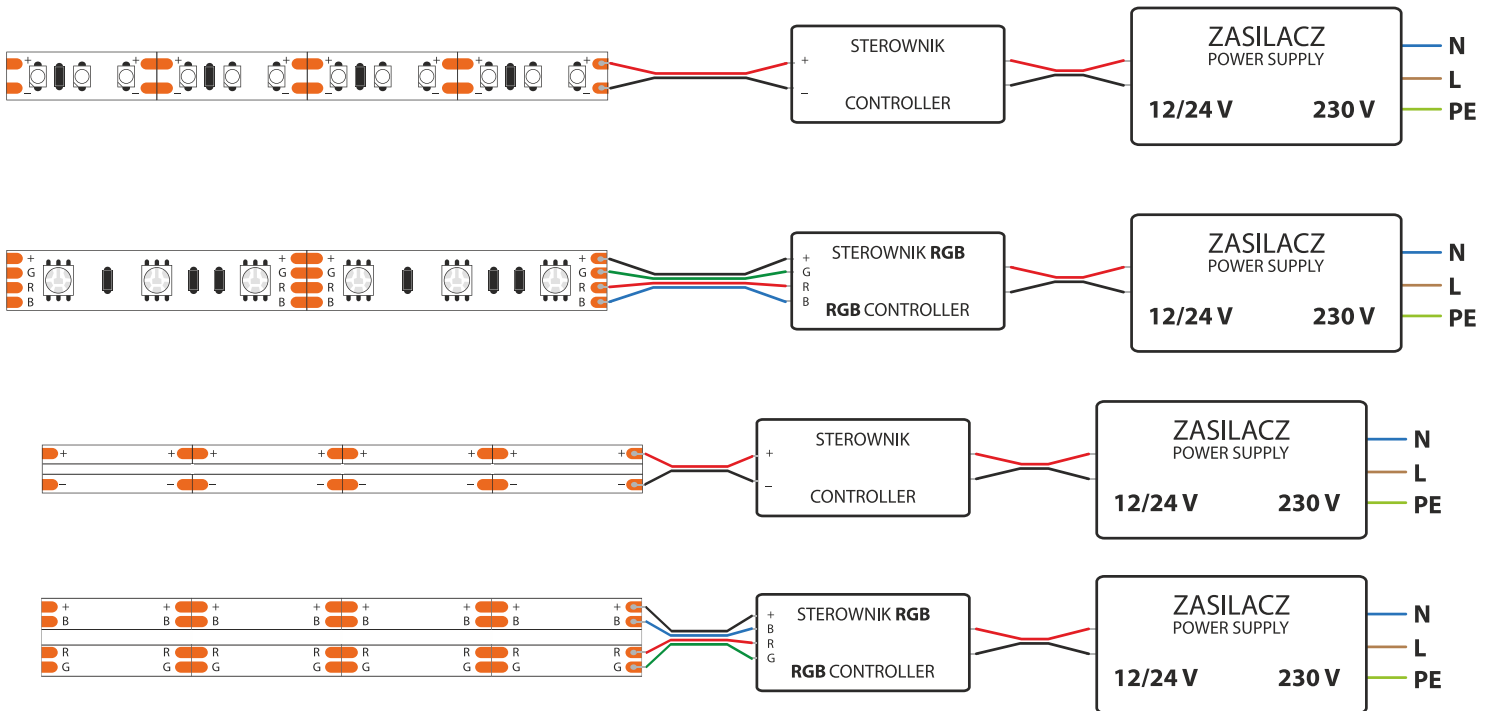


# INSTRUKCJA UŻYTKOWANIA TAŚM LED

## OPERATING MANUAL FOR LED STRIPS

### ZALECANE SPOSOBY PODŁĄCZENIA TAŚM LED/RECOMMENDED WAYS OF CONNECTING LED STRIPS:



### PL

#### Zasilanie i podłączenie

- Nigdy nie podłączaj taśmy LED bezpośrednio do 230V.
- Używaj zasilacza stabilizowanego 12V lub 24V dedykowanego do LED.
- Sprawdź, czy źródło zasilania spełnia wymagania techniczne, uwzględniając biegunowość (+,-).
- Przy potrzebie zastosuj sterownik/ściemniacz.

#### Montaż i eksploatacja

- Zakres temperatury pracy: -20°C do +60°C (COB), -20°C do +40°C (SMD)
- Montuj na powierzchniach odprowadzających ciepło (np. profile aluminiowe), unikając szczelnych opraw i materiałów o dużej rezystancji cieplnej.
- Unikaj miejsc narażonych na wodę, promienie UV, wysoką temperaturę lub substancje ciekłe.
- Podziel taśmę tylko w wyznaczonych miejscach (oznaczonych linią) przy odłączonym zasilaniu.
- Przed przyklejeniem oczyść i odtłuść podłoże.
- Zapewnij izolację przy montażu na powierzchniach przewodzących.

#### Konserwacja

- Odkłącz zasilanie przed czyszczeniem.
- Czyść miękką, wilgotną ściereczką i łagodnymi środkami czyszczącymi.
- Nie używaj rozpuszczalników ani strumienia wody pod ciśnieniem.

#### Uwagi dodatkowe

- Niewłaściwy montaż lub użytkowanie może powodować szybsze zużycie (np. spadek jasności, zmiana barwy światła, przegrzewanie).
- Taśmy zasilaj co 5 m przewodami o odpowiednim przekroju, aby uniknąć spadków napięcia.
- Zastosowanie się do zaleceń zapewni długotrwale i poprawne działanie taśmy LED.

### EN

#### Power Supply and Connection

- Never connect the LED strip directly to 230V.
- Use a stabilized 12V or 24V power supply dedicated to LEDs.
- Check if the power source meets the technical requirements, including polarity (+,-).
- If needed, use a controller/dimmer.

#### Installation and Operation

- Operating temperature range: from -20°C to +60°C (COB), -20°C to +40°C (SMD)
- Install on heat-dissipating surfaces (e.g., aluminum profiles), avoiding sealed fixtures and materials with high thermal resistance.
- Avoid areas exposed to water, UV rays, high temperatures, or liquid substances.
- Cut the strip only at the designated points (marked with a line) with the power off.
- Before sticking, clean and degrease the surface.
- Ensure insulation when mounting on conductive surfaces.

#### Maintenance

- Disconnect power before cleaning.
- Clean with a soft, damp cloth and mild cleaning agents.
- Do not use solvents or high-pressure water jets.

#### Additional Notes

- Improper installation or use may cause faster wear (e.g., reduced brightness, color change, overheating).
- Power the strip every 5 meters with wires of appropriate cross-section to avoid voltage drops.
- Following the recommendations will ensure long-term and proper operation of the LED strip.

### DE

#### Stromversorgung und Anschluss

- Schließen Sie den LED-Streifen niemals direkt an 230 V an.
- Verwenden Sie ein stabilisiertes 12 V oder 24 V Netzteil, das für LEDs geeignet ist.
- Überprüfen Sie, ob die Stromquelle die technischen Anforderungen erfüllt, einschließlich der Polarität (+,-).
- Bei Bedarf einen Controller/Dimmer verwenden.

#### Montage und Betrieb

- Betriebstemperaturbereich: -20°C bis +60°C (COB), -20°C bis +40°C (SMD)
- Montieren Sie auf wärmeabführenden Oberflächen (z. B. Aluminiumprofile) und vermeiden Sie versiegelte Leuchten sowie Materialien mit hoher thermischer Widerstandskraft.
- Vermeiden Sie Bereiche, die Wasser, UV-Strahlung, hohe Temperaturen oder Flüssigkeiten ausgesetzt sind.
- Schneiden Sie den Streifen nur an den vorgesehenen Stellen (mit einer Linie markiert) bei ausgeschaltetem Strom.
- Reinigen und entfetten Sie die Oberfläche vor dem Aufkleben.
- Stellen Sie bei der Montage auf leitfähigen Oberflächen sicher, dass eine Isolierung vorhanden ist.

#### Wartung

- Trennen Sie die Stromversorgung vor der Reinigung.
- Reinigen Sie mit einem weichen, feuchten Tuch und milden Reinigungsmitteln.
- Verwenden Sie keine Lösungsmittel oder Hochdruck-Wasserstrahlen.

#### Zusätzliche Hinweise

- Unschonmäßige Installation oder Nutzung kann zu einer schnelleren Abnutzung führen (z. B. Helligkeitsverlust, Farbänderung, Überhitzung).
- Versorgen Sie den Streifen alle 5 Meter mit Kabeln des richtigen Querschnitts, um Spannungseinbrüche zu vermeiden.
- Das Befolgen der Empfehlungen gewährleistet eine lange und ordnungsgemäße Funktion des LED-Streifens.

### FR

#### Alimentation et Connexion

- Ne connectez jamais la bande LED directement à 230V.
- Utilisez une alimentation stabilisée 12V ou 24V dédiée aux LEDs.
- Vérifiez que la source d'alimentation respecte les exigences techniques, y compris la polarité (+,-).
- Si nécessaire, utilisez un contrôleur/dimmer.

#### Installation et Fonctionnement

- Plage de température de fonctionnement : -20°C à +60°C (COB), -20°C à +40°C (SMD)
- Installez sur des surfaces dissipant la chaleur (par exemple, profils en aluminium), en évitant les luminaires hermétiques et les matériaux à haute résistance thermique.
- Évitez les zones exposées à l'eau, aux rayons UV, à des températures élevées ou à des substances liquides.
- Coupez la bande uniquement aux points désignés (marqués par une ligne) lorsque l'alimentation est coupée.
- Avant de coller, nettoyez et dégraissez la surface.
- Assurez une isolation lors du montage sur des surfaces conductrices.

#### Entretien

- Débranchez l'alimentation avant de nettoyer.
- Nettoyez avec un chiffon doux et humide et des produits de nettoyage doux.
- N'utilisez pas de solvants ni de jets d'eau à haute pression.

#### Remarques supplémentaires

- Un montage ou une utilisation incorrecte peut entraîner une usure prématurée (par exemple, diminution de la luminosité, changement de couleur, surchauffe).
- Alimentez la bande tous les 5 mètres avec des câbles de section appropriée pour éviter les chutes de tension.
- Suivre les recommandations garantira un fonctionnement à long terme et correct de la bande LED.

### ES

#### Suministro de Energía y Conexión

- Nunca conectes la tira LED directamente a 230V.
- Utiliza una fuente de alimentación estabilizada de 12V o 24V dedicada a LEDs.
- Verifica que la fuente de alimentación cumpla con los requisitos técnicos, incluida la polaridad (+,-).
- Si es necesario, utiliza un controlador/dimmer.

#### Instalación y Funcionamiento

- Rango de temperatura de funcionamiento: -20°C a +60°C (COB), -20°C a +40°C (SMD)

- Instala en superficies disipadoras de calor (por ejemplo, perfiles de aluminio), evitando luminarias selladas y materiales con alta resistencia térmica.
- Evita áreas expuestas al agua, radiación UV, altas temperaturas o sustancias líquidas.
- Corta la tira solo en los puntos designados (marcados con una línea) con la alimentación apagada.
- Antes de pegar, limpia y desengrasa la superficie.
- Asegura la aislamiento al montar sobre superficies conductoras.

#### Mantenimiento

- Desconecta la alimentación antes de limpiar.
- Limpia con un paño suave y húmedo y productos de limpieza suaves.
- No utilices disolventes ni chorros de agua a alta presión.
- Notas adicionalesUna instalación o uso incorrecto puede causar un desgaste prematuro (por ejemplo, pérdida de brillo, cambio de color, sobrecalentamiento).
- Alimenta la tira cada 5 metros con cables de sección adecuada para evitar caídas de tensión.
- Seguir las recomendaciones garantizará un funcionamiento adecuado y duradero de la tira LED.

## IT

#### Alimentazione e Connessione

- Non collegare mai la striscia LED direttamente a 230V.
- Utilizzare un alimentatore stabilizzato da 12V o 24V dedicato ai LED.
- Verificare che la fonte di alimentazione soddisfi i requisiti tecnici, inclusa la polarità (+, -).
- Se necessario, utilizzare un controller/dimmer.

#### Installazione e Funzionamento

- Intervalli di temperatura di esercizio: -20°C a +60°C (COB), -20°C a +40°C (SMD)
- Installare su superfici dissipanti di calore (ad esempio, profili in alluminio), evitando apparecchiature sigillate e materiali ad alta resistenza termica.
- Evitare aree esposte a acqua, raggi UV, alte temperature o sostanze liquide.
- Tagliare la striscia solo nei punti designati (marcati con una linea) con l'alimentazione spenta.
- Prima di incollare, pulire e sgrassare la superficie.
- Garantire l'isolamento quando si monta su superfici conduttive.

#### Manutenzione

- Scollegare l'alimentazione prima di pulire.
- Pulire con un panno morbido e umido e detergenti delicati.
- Non utilizzare solventi o getti d'acqua ad alta pressione.

#### Note Aggiuntive

- Un'installazione o un utilizzo improprio può causare un'usura prematura (ad esempio, riduzione della luminosità, cambiamento del colore, surriscaldamento).
- Alimentare la striscia ogni 5 metri con cavi di sezione adeguata per evitare cadute di tensione.
- Seguire le raccomandazioni garantirà un funzionamento a lungo termine e corretto della striscia LED.

## DK

#### Strømforsyning og Tilslutning

- Tilkobl aldrig LED-striben direkte til 230V.
- Brug en stabiliseret 12V eller 24V strømforsyning dedikeret til LED.
- Kontroller, at strømforsyningen opfylder de tekniske krav, inklusive polaritet (+, -).Brug eventuelt en controller/dimmer.

#### Installation og Drift

- Driftstemperaturområde: -20°C til +60°C (COB), -20°C til +40°C (SMD)
- Installer på varmeafledende overflader (f.eks. aluminiumsprofiler), undgå tætsluttende armaturer og materialer med høj termisk modstand.
- Undgå områder udsat for vand, UV-stråler, høje temperaturer eller væsker.
- Skær kun striben på de angivne steder (markeret med en linje) med strømmen af.
- Rens og affedt overfladen før påsætning.Sørg for isolering ved montering på ledende overflader.

#### Vedligeholdelse

- Frakobl strømmen før rengøring.
- Rengør med en blød, fugtig klud og milde rengøringsmidler.
- Brug ikke opløsningsmidler eller højtryksvandstråler.

#### Yderligere Bemærkninger

- Forkert installation eller brug kan føre til hurtigere slid (f.eks. tab af lysstyrke, farveændring, overophedning).
- Strømforsyn striben hver 5. meter med ledninger af passende tværsnit for at undgå spændingsfald.
- At følge anbefalingerne vil sikre langvarig og korrekt drift af LED-striben.

## NL

#### Stroomvoorziening en Aansluiting

- Sluit de LED-strip nooit direct aan op 230V.
- Gebruik een gestabiliseerde 12V of 24V voeding die speciaal voor LED's is ontworpen.
- Controleer of de stroombron voldoet aan de technische vereisten, inclusief polariteit (+, -).
- Gebruik indien nodig een controller/dimmer.

#### Installatie en Bedrijf

- Werktemperatuurbereik: -20°C tot +60°C (COB), -20°C tot +40°C (SMD)
- Installeer op warmteafvoerende oppervlakken (bijvoorbeeld aluminium profielen), vermijd afgesloten armaturen en materialen met een hoge thermische weerstand.
- Vermijd gebieden die blootgesteld zijn aan water, UV-straling, hoge temperaturen of vloeistoffen.
- Snijd de strip alleen op de aangegeven plaatsen (gemarkeerd met een lijn) wanneer de stroom is uitgeschakeld.
- Reinig en ontvet het oppervlak voordat je plakt.
- Zorg voor isolatie bij installatie op geleidende oppervlakken.

#### Onderhoud

- Schakel de stroom uit voordat je schoonmaakt.
- Reinig met een zachte, vochtige doek en milde reinigingsmiddelen.
- Gebruik geen oplosmiddelen of hogedrukwaterstralen.

#### Extra Opmerkingen

- Onjuiste installatie of gebruik kan leiden tot sneller slijtage (bijvoorbeeld verlies van helderheid, kleurverandering, oververhitting).
- Voorzie de strip om de 5 meter van draden met een geschikte dwarsdoorsnede om spanningsverlies te voorkomen.
- Het volgen van de aanbevelingen zorgt voor een langdurige en correcte werking van de LED-strip.

## SE

#### Strömförsörjning och Anslutning

- Anslut aldrig LED-striben direkt till 230V.
- Använd en stabiliserad 12V eller 24V strömförsörjning som är dedikerad till LED.
- Kontrollera att strömkällan uppfyller de tekniska kraven, inklusive polaritet (+, -).
- Använd vid behov en controller/dimmer.

#### Installation och Drift

- Drifttemperaturområde: -20°C till +60°C (COB), -20°C till +40°C (SMD)
- Installera på värmeavledande ytor (t.ex. aluminiumprofiler), undvik slutna armaturer och material med hög termisk resistans.
- Undvik områden som utsätts för vatten, UV-strålar, höga temperaturer eller vätskor.
- Klipp endast stripen vid de angivna platserna (markerade med en linje) när strömmen är avstängd.
- Rengör och avfetta ytan innan du fäster.Säkerställ isolering vid montering på ledande ytor.

#### Underhåll

- Koppla bort strömmen innan du rengör.
- Rengör med en mjuk, fuktig trasa och milda rengöringsmedel.
- Använd inte lösningsmedel eller högtrycktvätt.

#### Ytterligare Anmärkningar

- Felaktig installation eller användning kan leda till snabbare slitage (t.ex. minskad ljusstyrka, färgförändring, överhettning).
- Försë strimman med ström varje 5 meter med kablar med lämpligt tvärsnitt för att undvika spänningsfall.
- Att följa rekommendationerna säkerställer långvarig och korrekt drift av LED-strimman.

## FI

#### Virtalähde ja Liitäntä

- Älä koskaan liitä LED-nauhaa suoraan 230V:iin.
- Käytä LED:lle omistettua stabiloitua 12V tai 24V virtalähdettä.
- Tarkista, täyttääkö virtalähde tekniset vaatimukset, mukaan lukien napaisuus (+, -).
- Tarvittaessa käytä ohjainta/dimmeriä.

#### Asennus ja Käyttö

- Käyttölämpötilan alue: -20°C alas +60°C (COB), -20°C alas +40°C (SMD)
- Asenna lämpöä johtaville pinnoille (esim. alumiiniprofiilit), vältä suljettuja valaisimia ja materiaaleja, joilla on suuri lämmönvastus.
- Vältä alueita, jotka altistuvat vedelle, UV-säteilylle, korkeille lämpötiloille tai nesteille.
- Leikkaa nauha vain merkittyihin kohtiin (merkittyinä viivalla) virta katkaistuna.
- Puhdista ja rasvaa pinta ennen kiinnitystä.
- Varmista eristys asennettaessa johteleville pinnoille.

#### Huolto

- Irrota virta ennen puhdistusta.
- Puhdista pehmeällä, kostealla liinalla ja mietoilla puhdistusaineilla.
- Älä käytä liuottimia tai korkeapaineista vesivirtaa.

#### Lisähuomiot

- Virheellinen asennus tai käyttö voi aiheuttaa nopeampaa kulumista (esim. kirkkauden väheneminen, värimuutos, ylikuumeneminen).
- Sytöä nauha joka 5. metrillä johdoilla, joiden poikkileikkaus on sopiva jännitehäviöiden estämiseksi.
- Suositusten noudattaminen varmistaa LED-nauhan pitkäaikaisen ja oikean toiminnan.

## NO

#### Strømforsyning og Tilkobling

- Koble aldri LED-striben direkte til 230V.
- Bruk en stabilisert 12V eller 24V strømforsyning som er dedikert til LED.
- Kontroller at strømforsyningen oppfyller de tekniske kravene, inkludert polaritet (+, -).
- Bruk eventuelt en controller/dimmer.

#### Installasjon og Drift

- Driftstemperaturområde: -20°C til +60°C (COB), -20°C til +40°C (SMD)
- Installer på varmeavledende overflater (f.eks. aluminiumprofiler), unngå tette armaturer og materialer med høy termisk motstand.
- Unngå områder som er utsatt for vann, UV-stråler, høye temperaturer eller væsker.
- Klipp stripen kun på de angitte stedene (merket med en linje) når strømmen er av.
- Rengjør og fettfri overflaten før du påfører.
- Sørg for isolasjon ved montering på ledende overflater.

#### Vedlikehold

- Koble fra strømmen før rengjøring.
- Rengjør med en myk, fuktig klut og milde rengjøringsmidler.
- Bruk ikke løsemidler eller høytrykkspylere.

#### Ytterligere Merknader

- Feil installasjon eller bruk kan føre til raskere slitasje (f.eks. redusert lysstyrke, fargeforandring, overoppheting).
- Forsyn stripen med strøm hvert 5. meter med ledninger med passende tværsnitt for å unngå spenningsfall.
- Ved å følge anbefalingene vil LED-stripen fungere riktig og vare lenge.

## CZ

#### Napájení a Připojení

- Nikdy nepřipojujte LED pás přímo k 230V.
- Používejte stabilizovaný napájecí zdroj 12V nebo 24V určený pro LED.
- Zkontrolujte, zda napájecí zdroj splňuje technické požadavky, včetně polarity (+, -).
- Pokud je to nutné, použijte ovladač/stmivač.

#### Instalace a Provoz

- Rozsah pracovních teplot: -20°C do +60°C (COB), -20°C do +40°C (SMD)
- Instalujte na teplo odvádějící povrchy (např. hliníkové profily), vyhněte se uzavřeným svítidlům a materiálům s vysokým tepelným odporem.
- Vyhněte se místům vystaveným vodě, UV záření, vysokým teplotám nebo tekutým látkám.
- Pásku stříhejte pouze na vyznačených místech (označeno čarou) při vypnutém napájení.
- Před nalepením očistěte a odmašťte povrch.Zajistěte izolaci při montáži na vodivé povrchy.

#### Údržba

- Před čištním odpojte napájení.
- Čistěte měkkým vlhkým hadříkem a jemnými čisticími prostředky.
- Nepoužívejte rozpouštědla nebo vysokotlaké vodní paprsky.

#### Další Poznámky

- Nevhodná instalace nebo použití může způsobit rychlejší opotřebení (např. pokles jasu, změna barvy světla, přehřívání).
- Napájejte pásek každých 5 m vodiči s odpovídajícím průřezem, aby se předešlo poklesu napětí.
- Dodržování doporučení zajistí dlouhodobý a správný chod LED pásky.

## SK

#### Napájanie a Pripojenie

- Nikdy nepřipojujte LED pás priamo k 230V.
- Použíajte stabilizovaný napájací zdroj 12V alebo 24V určený pre LED.
- Skontrolujte, či napájací zdroj spĺňa technické požiadavky, vrátane polarity (+, -).
- Ak je to potrebné, použite ovládač/stmivač.

#### Instalácia a Prevádzka

- Rozsah pracovních teplôt: -20°C do +60°C (COB), -20°C do +40°C (SMD)
- Inštalujte na teplo odvádzajúce povrchy (napr. hliníkové profily), vyhnite sa uzavretým svietidlám a materiálom s vysokým tepelným odporom.
- Vyhnite sa miestam vystaveným vode, UV žiareniu, vysokým teplotám alebo tekutým látkam.
- Pásku strihajte len na vyznačených miestach (označených čiarou) pri vypnutom napájaní.
- Pred nalepením očistite a odmastite povrch.
- Zabezpečte izoláciu pri montáži na vodivé povrchy.

#### Údržba

- Pred čistením odpojte napájanie.
- Čistite mäkkou, vlhkou handrou a jemnými čistiacimi prostriedkami.
- Nepoužíajte rozpúšťadlá ani vysokotlakové prúdy vody.

Wyprodukowano w P.R.C.

ECO LIGHT Sp. z o.o., 62-872 Borek, ul.Działkowa 2A, Polska NIP: 618-213-63-45

**Д****џ****а****и****е** **П****о****з****н****а****м****ј****к****ы**

- Nevhodná inštalácia alebo používanie alebo spôsobil rýchlejšie opotrebenie (napr. pokles jasu, zmena farby svetla, prehrievanie).
- Napájajte pásku každých 5 metrov vodičmi s vhodným prierezom, aby sa predišlo poklesu napätia.
- Dodržiavanie odporúčaní zabezpečí dlhodobý a správny chod LED pásky.

## HU

**Tápegység és Csatlakoztatás**

- Soha ne csatlakoztassa közvetlenül az LED szalagot 230V-hoz.
- Használjon stabilizált 12V vagy 24V tápegységet, amelyet LED-ekhez terveztek.
- Ellenőrizze, hogy a tápegység megfelel-e a technikai követelményeknek, beleértve a polaritást (+, -).
- Szükség esetén használjon vezérlőt/ármýkölőt.

**Telepités és Működés**

- Működési hőmérsékleti tartomány: -20°C ig +60°C (COB), -20°C ig +40°C (SMD)
- Telepítés hőleadó felületekre (pl. alumínium profilok), kerülje a zárt lámpatesteket és azokat a anyagokat, amelyek magas hőellenállással rendelkeznek.
- Kerülje azokat a helyeket, amelyek víz, UV-sugárzás, magas hőmérséklet vagy folyadékok hatásának vannak kitéve.
- A szalagot csak a kijelölt helyeken vágja el (vonal jelöli) áramtalanított állapotban.
- Ragasztás előtt tisztítsa meg és zsírtalanítsa a felületet.
- Biztosítson szigetelést vezető felületekre történő telepítéskor.

**Karbantartás**

- A tisztítás előtt húzza ki a tápkábelt.
- Tisztítószoh használjon puha, nedves ruhát és enyhe tisztítószereket.
- Ne használjon oldószereket vagy magas nyomású vízsugarat.

**További Megjegyzések**

- A helytelen telepítés vagy használat gyorsabb elhasználódást okozhat (pl. fényerő csökkenése, színváltozás, túlmelegedés).
- A szalagot minden 5 méteren tápellátással kell ellátni megfelelő keresztmetszetű vezetékekkel, hogy elkerüljük a feszültségesést.
- Az ajánlások betartása biztosítja az LED szalag hosszú távú és megfelelő működését.

## RO/MD

**Alimentare și Conectare**

- Nu conectați niciodată banda LED direct la 230V.
- Utilizați o sursă de alimentare stabilizată de 12V sau 24V dedicată LED-urilor.
- Verificați dacă sursa de alimentare îndeplinește cerințele tehnice, inclusiv polaritatea (+, -).
- Dacă este necesar, folosiți un controler/dimmer.

**Instalare și Operare**

- Interval de temperatură de funcționare: -20°C la +60°C (COB), -20°C la +40°C (SMD)
- Instalați pe suprafețe disipative de căldură (de exemplu, profile de aluminiu), evitând corpurile de iluminat etanșe și materialele cu rezistență termică mare.
- Evitați zonele expuse la apă, radiații UV, temperaturi ridicate sau substanțe lichide.
- Țiați banda doar în locurile desemnate (marcate cu o linie) cu alimentarea oprită.
- Curățați și degreșați suprafața înainte de lipire.
- Asigurați izolație la montarea pe suprafețe conductoare.

**Întreținere**

- Deconectați alimentarea înainte de curățare.
- Curățați cu o cârpă moale și umedă și cu produse de curățare blânde.
- Nu folosiți solvenți sau jeturi de apă sub presiune.

**Note suplimentare**

- Instalarea incorectă sau utilizarea necorespunzătoare poate duce la uzură rapidă (de exemplu, scăderea luminozității, schimbarea culorii luminii, supraîncălzire).
- Alimentați banda la fiecare 5 metri cu cabluri de secțiune adecvată pentru a evita scăderile de tensiune.
- Respectarea recomandărilor va asigura funcționarea corectă și pe termen lung a benzii LED.

## GR

**Τροφοδοσία και Σύνδεση**

- Μην συνδέετε ποτέ την ταινία LED απευθείας στο 230V.
- Χρησιμοποιήστε έναν σταθεροποιημένο τροφοδοτικό 12V ή 24V ειδικό για LED.
- Ελέγξτε αν η πηγή τροφοδοσίας πληροί τις τεχνικές απαιτήσεις, συμπεριλαμβανομένης της πολικότητας (+, -).
- Εάν είναι απαραίτητο, χρησιμοποιήστε έναν ηλεκτρικό/φωτιστικό dimmer.

**Εγκατάσταση και Λειτουργία**

- Εύρος θερμοκρασίας λειτουργίας: -20°C έως +60°C (COB), -20°C έως +40°C (SMD)
- Εγκαταστήστε σε επιφάνειες που αποβάλλουν θερμότητα (π.χ. αλουμινένια προφίλ), αποφεύγοντας σφραγισμένα φωτιστικά και υλικά με υψηλή θερμική αντίσταση.
- Αποφύγετε περιοχές που εκτίθενται σε νερό, UV ακτινοβολία, υψηλές θερμοκρασίες ή υγραύ.
- Κόψτε την ταινία μόνο στις καθορισμένες θέσεις (σημειωμένες με υραμμή) με τη διακοπή της τροφοδοσίας.
- Καθαρίστε και απολιπανθείτε την επιφάνεια πριν την κολλήσετε.
- Εξασφαλίστε απομόνωση κατά την εγκατάσταση σε αγώγιμες επιφάνειες.

**Συντήρηση**

- Αποσυνδέστε την τροφοδοσία πριν καθαρίσετε.
- Καθαρίστε με ένα μαλακό, υγρό πανί και ήπια καθαριστικά.
- Μην χρησιμοποιείτε διαλύτες ή πτώακες νερού υπό πίεση.
- Επιπλέον ΣημειώσειςΗ ακατάλληλη εγκατάσταση ή χρήση μπορεί να προκαλέσει ταχύτερη φθορά (π.χ. μείωση φωτεινότητας, αλλαγή χρώματος φωτός, υπερθέρμανση).
- Τροφοδοτείτε την ταινία κάθε 5 μέτρα με καλώδια κατάλληλης διατομής για να αποφύγετε πτώσεις τάσης.
- Η τήρηση των συστάσεων εξασφαλίζει μακροχρόνια και σωστή λειτουργία της ταινίας LED.

## MK

**Напојување и Поврзување**

- Никогаш не поврзувајте LED лентата директно на 230V.
- Користете стабилизиран напојувач 12V или 24V, посебно за LED.
- Проверете дали напојувачот ги исполнува техничките барања, вклучувајќи ја поларитетот (+, -).
- Ако е потребно, користете контролер/диммер.

**Инсталација и Работа**

- Работна температурна граница: -20°C до +60°C (COB), -20°C до +40°C (SMD)
- Инсталирајте на површини кои одвојуваат топлина (на пример, алуминиумски профили), избегнувајте затворени светилки и материјали со висок термички отпор.
- Избегнувајте области изложени на вода, UV зрачење, високи температури или течности.
- Исечете ја лентата само на назначените места (означени со линија) кога напојувањето е исклучено.
- Чистете и обезмастувајте ја површината пред да лепите.
- Обезбедете изолација при инсталација на проводливи површини.

**Одржување**

- Одржете го напојувањето пред да го чистите.
- Чистете со мек, влажна крпа и благи чистачи.
- Не користете растворувачи или високо-притисокни водени струи.

**Дополнителни Забелешки**

- Неправилна инсталација или користење може да доведе до побрзо трошење (на пример, намалување на светлината, промена на

бојата на светлината, прегревање).

- Тарифирајте ја лентата на секои 5 метри со соодветна пресек за да избегнете падови на напон.
- Спедењето на препораките ќе обезбеди долг и правилен живот на LED лентата.

## SI

**Napajanje in Povezava**

- Nikoli ne povežite LED traku neposredno na 230V.
- Uporabite stabiliziran napajalnik 12V ali 24V, ki je namenjen za LED.
- Preverite, ali napajalnik izpolnjuje tehnične zahteve, vključno s polariteto (+, -).
- Po potrebi uporabite krmilnik/temer.

**Montaža in Delovanje**

- Območje delovnih temperatur: -20°C do +60°C (COB), -20°C do +40°C (SMD)
- Namestite na površine za odvod toplote (npr. aluminijaste profile), izogibajte se zaprtim svetilkam in materialom z visoko toplotno odpornostjo.
- Izogibajte se območjem, izpostavljenim vodi, UV-žarkom, visokim temperaturam ali tekočinam.
- Trak prerežite samo na označenih mestih (označenih z linijo) pri izklopljeni napetosti.
- Pred lepjenjem očistite in odmaščite površino.
- Zagotovite izolacijo pri montaži na prevodne površine.

**Vzdrževanje**

- Pred čiščenjem izkjučite napajanje.
- Čistite z mehko, vlažno krpo in blagimi čistili.
- Ne uporabljajte topil ali vodnih curkov pod tlakom.

**Dodatne Opombe**

- Nepravilna montaža ali uporaba lahko povzroči hitrejšo obrabo (npr. zmanjšanje svetlosti, sprememba barve svetlobe, pregrevanje).
- Napajajte trak vsakih 5 metrov z žicami primerne presečne površine, da preprečite padec napetosti.
- Sledite priporočilom, da zagotovite dolgo in pravilno delovanje LED traku.

## RS/HR

**Napajanje i Povezivanje**

- Nikada ne povežite LED trake izravno na 230V.
- Koristite stabilizirani napajatelj 12V ili 24V specijaliziran za LED.
- Proverite zadovoljava li izvor napajanja tehničke zahtjeve, uključujući polaritet (+, -).
- Po potrebi koristite kontroler/dimmer.

**Instalacija i Rad**

- Opseg radnih temperatura: -20°C do +60°C (COB), -20°C do +40°C (SMD)
- Instalirajte na površine za odvod topline (npr. aluminijски profile), izbjegavajte zatvorena svjetla i materijale s visokim toplinskim otporom.
- Izbjegavajte mjesta izložena vodi, UV zračenju, visokim temperaturama ili tekućinama.
- Iskijedite traku samo na označenim mjestima (označena linijom) kada je napajanje isključeno.
- Očistite i odmašćujte površinu prije nanošenja.
- Osigurajte izolaciju pri instalaciji na vodljive površine.

**Održavanje**

- Isključite napajanje prije čišćenja.
- Čistite mekanom, vlažnom krpom i blagim sredstvima za čišćenje.
- Nemojte koristiti otapala ili vodene mlazove pod visokim tlakom.

**Dodatne Napomene**

- Nepravilna instalacija ili uporaba može uzrokovati brže trošenje (npr. smanjenje svjetline, promjena boje svjetlosti, pregrijavanje).
- Napajajte traku svaka 5 metara odgovarajućim žicama kako biste izbjegli pad napona.
- Poštivanje preporuka osigurava dugoročno i ispravno djelovanje LED trake.

## BG

**Захранване и Сързване**

- Никога не свързвайте LED лентата директно към 230V.
- Използвайте стабилизиран захранващ блок 12V или 24V, специално за LED.
- Проверете дали източникът на захранване отговаря на техническите изисквания, включително поларността (+, -).
- При нужда използвайте контролер/диммер.

**Инсталация и Работа**

- Температурен диапазон на работа: -20°C до +60°C (COB), -20°C до +40°C (SMD)
- Монтирайте на повърхности, които отвеждат топлината (например алуминиеви профили), избягвайте затворени осветителни тела и материали с висока термична температура.
- Избягвайте места, изложени на вода, UV лъчи, високи температури или течности.
- Резете лентата само на посочените места (означени с линия) при изключено захранване.
- Почистете и обезмаслете повърхността преди запяването.
- Осигурете изолация при монтаж на проводими повърхности.

**Поддръжка**

- Изключете захранването преди почистване.
- Почиствайте с мека, влажна кърпа и нежни почистващи препарати.
- Не използвайте разтворители или водни струи под високо налягане.

**Допълнителни Бележки**

- Неправилна инсталация или употреба може да доведе до по-бързо износване (например намаляване на яркостта, промена на цвета на светлината, прегряване).
- Захранвайте лентата на всеки 5 метра с проводници с подходящо сечение, за да избегнете спадове на напрежението.
- Спазването на препоръките осигурява дългосрочна и правилна работа на LED лентата.

## RU/BY

**Питание и Подключение**

- Никогда не подключайте светодиодную ленту напрямую к 230V.
- Используйте стабилизированный источник питания 12V или 24V, предназначенный для LED.
- Проверьте, соответствует ли источник питания техническим требованиям, включая полярность (+, -).
- При необходимости используйте контролер/диммер.

**Монтаж и Эксплуатация**

- Диапазон рабочих температур: -20°C до +60°C (COB), -20°C до +40°C (SMD)
- Устанавливайте на поверхности, отводящие тепло (например, алюминиевые профили), избегайте герметичных осветительных приборов и материалов с высокой теплопроводностью.
- Избегайте мест, подверженных воздействию воды, ультрафиолетового излучения, высоких температур или жидкостей.
- Обрезайте ленту только в отмеченных местах (обозначенных линией) при выключенном питании.
- Перед наклеиванием очистите и обезжирьте поверхность.
- Обеспечьте изоляцию при установке на проводящие поверхности.

**Обслуживание**

- Отключите питание перед очисткой.
- Очищайте мягкой влажной тканью и мягкими моющими средствами.
- Не используйте растворители или струи воды под высоким давлением.

**Дополнительные Примечания**

- Неправильный монтаж или эксплуатация могут привести к более быстрому износу (например, снижению яркости, изменению цвета

Wyprodukowano w P.R.C.

ECO LIGHT Sp. z o.o., 62-872 Borek, ul.Działkowa 2A, Polska NIP: 618-213-63-45

света, перегреву).

- Питание ленты следует осуществлять каждые 5 метров проводами соответствующего сечения, чтобы избежать падения напряжения.
- Соблюдение рекомендаций обеспечит долгосрочную и правильную работу светодиодной ленты.

## UA

**Живлення та Підключення**

- Ніколи не підключайте світлодіодну стрічку безпосередньо до 230V.
- Використовуйте стабілізований джерело живлення 12V або 24V, призначене для LED.
- Перевірте, чи відповідає джерело живлення технічним вимогам, включаючи полярність (+, -).
- У разі потреби використовуйте контролер/диммер.

### Монтаж та Експлуатація

- Діапазон робочих температур: -20°C до +60°C (COB), -20°C до +40°C (SMD)
- Монтуйте на поверхнях, що відводять тепло (наприклад, алюмінієві профілі), уникайте герметичних освітлювальних приладів та матеріалів з високою теплопровідністю.
- Уникайте місць, що піддаються впливу води, ультрафіолетового випромінювання, високих температур або рідких речовин.
- Ріжте стрічку тільки в позначених місцях (відмічених лінією) при вищомноженому живленні.
- Перед наклеюванням очистіть та знежирте поверхню.
- Забезпечте ізоляцію при монтажі на провідних поверхнях.

### Обслуговування

- Вимкніть живлення перед очищенням.
- Очищайте м'якою вологою тканиною і м'якими засобами для чищення.
- Не використовуйте розчинники або струмені води під високим тиском.

### Додаткові Примітки

- Неправильні монтаж або експлуатація можуть призвести до швидшого зношення (наприклад, зменшення яскравості, зміна кольору світла, перегрівання).
- Живлення стрічки повинно здійснюватися кожні 5 метрів проводами відповідного перерізу, щоб уникнути падіння напруги.
- Дотримання рекомендацій забезпечить тривалу та правильну роботу світлодіодної стрічки.

## LT

**Maitinimas ir Prijungimas**

- Niekada neprijunkite LED juostos tiesiogiai prie 230V.
- Naudokite stabilizuotą 12V arba 24V maitinimo šaltinį, skirtą LED.
- Patikrinkite, ar maitinimo šaltinis atitinka techninius reikalavimus, įskaitant poliarumą (+, -).
- Jei reikia, naudokite valdiklį/dimerį.

### Montavimas ir Eksploatavimas

- Darbinės temperatūros diapazonas: -20°C iki +60°C (COB), -20°C iki +40°C (SMD)
- Montuokite ant šilumą išskiriančių paviršių (pvz., aliuminio profiliai), venkite uždary apšvietimo įrenginių ir medižiagų su didele šilumine varža.
- Venkite viety, kuriose gali būti vandens, UV spindulių, aukštų temperatūrų ar skysčių.
- Pjaukite juostą tik pažymėtose vietose (pažymėtose linija) su išjungtu maitinimu.
- Prieš kljuodami, nuvalykite ir nuriebalinkite paviršius.Istikinkite, kad naudojate izoliacijas montuodami ant laidžių paviršių.

### Priežiūra

- Išjunkite maitinimą prieš valydami.
- Valykite minkšta drėgna šluoste ir švelniais valymo priemonėmis.
- Nenaudokite tirpiklių arba aukšto slėgio vandens srautų.

### Papildomos Pastabos

- Netinkamas montavimas arba naudojimas gali sukelti greitesnį susidėvimą (pvz., šviesos ryškumo sumažėjimą, šviesos spalvos pasikeitimą, perkaitimą).
- Maitinkite juostą kas 5 metrus naudojant tinkamo skerspjūvio laidus, kad išvengtumėte įtamos kritimo.
- Laikantis rekomendacijų, užtikrinama ilga ir teisinga LED juostos veikla.

## LV

**Barošana un Savienošana**

- Nekad nepievienojiet LED lenti tieši 230V.
- Izmantojiet stabilizētu 12V vai 24V barošanas avotu, kas paredzēts LED.
- Pārbaudiet, vai barošanas avots atbilst tehniskajām prasībām, tostarp polaritāti (+, -).
- Ja nepieciešams, izmantojiet kontrolieri/dimieri.

### Uzstādīšana un Darbība

- Darba temperatūras diapazons: -20°C līdz +60°C (COB), -20°C līdz +40°C (SMD)
- Uzstādiet uz virsmām, kas izklieidē siltumu (piemēram, alumīnija profiļi), izvairieties no nostēgtiem apgaismojuma ķermeņiem un materiāliem ar augstu siltuma pretestību.
- Izvairieties no vietām, kas pakļautas ūdens, UV starojuma, augstu temperatūru vai šķidrūmu iedarbībai.
- Grieziet lenti tikai norādītajās vietās (atzīmētas ar līniju), kad barošana ir izslēgta.
- Pirms līmēšanas notīriet un deglazējiet virsmu.
- Nodrošiniet izolāciju uzstādīšanai uz vadošām virsmām.

### Apkope

- Atvienojiet barošana pirms tīrīšanas.
- Tīriet ar mīkstu mitru drānu un maigiem tīrīšanas līdzekļiem.
- Nelietojiet šķīdinātājus vai ūdens strūkļas ar augstu spiedienu.

### Papildu Piezīmes

- Nepareiza uzstādīšana vai izmantošana var izraisīt ātrāku nolietošanos (piemēram, spilgtuma samazināšanos, gaismas krāsas izmaiņas, pārkaršanu).
- Barojiet lenti ik pēc 5 metriem ar atbilstoša šķērsgriezuma vadiem, lai izvairītos no sprieguma krišanās.
- Ievērojiet ieteikumus, tiek nodrošināta ilgstoša un pareiza LED lentes darbība.

## EE

**Toide ja Ühendamine**

- Ärge kunagi ühendage LED-linti otse 230V-ga.
- Kasutage stabiliseeritud 12V või 24V toiteallikat, mis on mõeldud LED-de jaoks.
- Kontrollige, kas toiteallikas vastab tehnilistele nõudmistele, sealhulgas polariteedile (+, -).
- Vajadusel kasutage juhtseadet/dimmerit.

### Paigaldus ja Tööpõhimõtted

- Töötemperatuurid vahemik: -20°C kuni +60°C (COB), -20°C kuni +40°C (SMD)
- Paigaldage soovist eraldavatele pindadele (nt alumiiniumiprofiilid), vältige suletud valgustusseadmete ja materjale, millel on kõrge soojusjuhtivus.
- Vältige kohti, mis on kokkupuutes vees, UV-kiirguse, kõrge temperatuuriga või vedelikuga.
- Lõigake lint ainult määratud kohtades (määrustatud jooniga), kui toiteetode on välja lülitatud.
- Enne liimimist puhastage ja rasvakeerige pind.
- Tagage isoleerimine paigaldamisel juhtvatele pindadele.

### Hooldus

- Enne puhastamist lülitage toide välja.
- Puhastage pehme niiske lapiga ja õrnade puhastusvahenditega.
- Ärge kasutage lahusteid ega kõrgsurveveoolu.

### Täiendavad Märkused

- Vale paigaldamine või kasutamine võib põhjustada kiiremat kulumist (nt heleduse vähenemine, valguse vähenemine või ülekuumenemine).
- Toitke lint iga 5 meetri tagant sobiva lõikepinna kaalbelega, et vältida pingelangust.
- Juhiste järgimine tagab LED-lindi pikaajalist ja õiget toimimise.



[PL] Symbol oznacza selektywne zbieranie sprzętu elektrycznego i elektronicznego, czyli tego produktu nie wolno traktować jak innych odpadów domowych. Należy oddać go do właściwego punktu zbierającego zużyty sprzęt elektryczny i elektroniczny. Ważniejsza realizacja zadań związanych ze zbieraniem zużytego sprzętu elektrycznego i elektronicznego ma znaczenie szczególnie w przypadku, gdy w tym sprzęcie występują składniki niebezpieczne, które mają szczególnie negatywny wpływ na środowisko i zdrowie ludzi.

[EN] The symbol indicates selective collection of electrical and electronic equipment, meaning that this product should not be treated like other household waste. It should be taken to a proper collection point for used electrical and electronic equipment. Proper handling of tasks related to the collection of used electrical and electronic equipment is particularly important when the equipment contains hazardous substances that have a particularly negative impact on the environment and human health.

[DE] Das Symbol weist auf die getrennte Sammlung von elektrischen und elektronischen Geräten hin, was bedeutet, dass dieses Produkt nicht wie andere Haushaltsabfälle behandelt werden darf. Es sollte zu einem entsprechenden Sammelpunkt für gebrauchte elektrische und elektronische Geräte gebracht werden. Eine ordnungsgemäße Durchführung der Aufgaben im Zusammenhang mit der Sammlung von gebrauchten elektrischen und elektronischen Geräten ist besonders wichtig, wenn diese Geräte gefährliche Stoffe enthalten, die besonders negative Auswirkungen auf die Umwelt und die menschliche Gesundheit haben.

[FR] Le symbole indique la collecte sélective des équipements électriques et électroniques, ce qui signifie que ce produit ne doit pas être traité comme d’autres déchets ménagers. Il doit être remis à un point de collecte approprié pour les équipements électriques et électroniques usagés. La gestion appropriée des tâches liées à la collecte des équipements électriques et électroniques usagés est particulièrement importante lorsque ces équipements contiennent des substances dangereuses ayant un impact particulièrement négatif sur l’environnement et la santé humaine.

[ES] El símbolo indica la recogida selectiva de equipos eléctricos y electrónicos, lo que significa que este producto no debe tratarse como otros residuos domésticos. Debe ser entregado en un punto de recogida adecuado para equipos eléctricos y electrónicos usados. La correcta gestión de las tareas relacionadas con la recogida de equipos eléctricos y electrónicos usados es especialmente importante cuando estos equipos contienen sustancias peligrosas que tienen un impacto particularmente negativo en el medio ambiente y en la salud humana.

[IT] Il simbolo indica la raccolta differenziata di apparecchiature elettriche ed elettroniche, il che significa che questo prodotto non deve essere trattato come altri rifiuti domestici. Deve essere consegnato a un punto di raccolta adeguato per apparecchiature elettriche ed elettroniche usate. Una corretta gestione delle attività legate alla raccolta di apparecchiature elettriche ed elettroniche usate è particolarmente importante quando queste apparecchiature contengono sostanze pericolose che hanno un impatto particolarmente negativo sull’ambiente e sulla salute umana.

[DK] Symbolet angiver selektiv indsamling af elektrisk og elektronisk udstyr, hvilket betyder, at dette produkt ikke må behandles som andre husholdningsaffald. Det skal afleveres på et passende indsamlingspunkt for brugt elektrisk og elektronisk udstyr. Korrekt håndtering af opgaver relateret til indsamling af brugt elektrisk og elektronisk udstyr er særligt vigtigt, når udstyret indeholder farlige stoffer, der har en særlig negativ indvirkning på miljøet og menneskers sundhed.

[NL] Het symbool geeft aan dat elektrische en elektronische apparatuur selectief moet worden ingezameld, wat betekent dat dit product niet als ander huishoudelijk afval moet worden behandeld. Het moet worden afgegeven bij een geschikt inzamelpunt voor gebruikte elektrische en elektronische apparatuur. Het correct afhandelen van taken met betrekking tot de inzameling van gebruikte elektrische en elektronische apparatuur is bijzonder belangrijk wanneer deze apparatuur gevaarlijke stoffen bevat die een bijzonder negatieve impact hebben op het milieu en de menselijke gezondheid.

[SE] Symbolet visar att elektrisk och elektronisk utrustning ska samlas in separat, vilket betyder att denna produkt inte ska behandlas som annat hushållsaffall. Den ska lämnas till en lämplig insamlingspunkt för använda elektriska och elektroniska produkter. Korrekt hantering av uppgifter relaterade till insamling av använda elektriska och elektroniska produkter är särskilt viktigt när utrustningen innehåller farliga ämnen som har en särskilt negativ påverkan på miljön och människors hälsa.

[FI] Symboli tarkoittaa sähkökaltaisten ja elektroniikan erillistä keräystä, mikä tarkoittaa, että tätä tuotetta ei saa käsitellä muiden kotitalousjätteiden tavoin. Se tulee viedä asianmukaiseen keräyspisteeseen käytetyille sähkökaltaiselle ja elektroniikalle. Käytettyjen sähkökaltaisten ja elektroniikan keräyksen asianmukainen hoitaminen on erityisen tärkeää, kun laitteet sisältävät vaarallisia aineita, jotka vaikuttavat erityisen negatiivisesti ympäristöön ja ihmisten terveyteen.

[NO] Symbolet angir selektiv innsamling av elektrisk og elektronisk utstyr, noe som betyr at dette produktet ikke skal behandles som annet husholdningsaffall. Det skal leveres til et egnet innsamlingspunkt for brukt elektrisk og elektronisk utstyr. Korrekt håndtering av oppgaver knyttet til innsamling av brukt elektrisk og elektronisk utstyr er spesielt viktig når utstyret inneholder farlige stoffer som har en spesiell negativ innvirkning på miljøet og menneskers helse.

[CZ] Symbol označuje selektivní sběr elektrického a elektronického zařízení, což znamená, že tento produkt by neměl být zpracovávan jako jiný domácí odpad. Měl by být odevzdán na příslušné sběrné místo pro použité elektrická a elektronická zařízení. Správné provedení úkolů souvisejících se sběrem použitých elektrických a elektronických zařízení je zvláště důležité, pokud tato zařízení obsahují nebezpečné látky, které mají zvlášť negativní vliv na životní prostředí a zdraví lidí.

[SK] Symbol označuje selektívne zbieranie elektrického a elektronického zariadenia, čo znamená, že tento produkt by sa nemal spracovávať ako iný domáci odpad. Mal by byť odovzdaný na príslušné zberné miesto pre použité elektrická a elektronické zariadenia. Správne vykonávanie úloh súvisiacich so zbieraním použitých elektrických a elektronických zariadení je obzvlášť dôležité, ak tieto zariadenia obsahujú nebezpečné látky, ktoré majú zvlášť negatívny vplyv na životné prostredie a zdravie ľudí.

[HU] A szimbólum a elektromos és elektronikai berendezések selektív gyűjtését jelzi, ami azt jelenti, hogy ezt a terméket nem szabad háztartási hulladékként kezelni. A megfelelő gyűjtőpontra kell leadni használt elektromos és elektronikai berendezések számár. A használt elektromos és elektronikai berendezések gyűjtésével kapcsolatos feladatok megfelelő végrehajtása különösen fontos, amikor az eszközök veszélyes anyagokat tartalmaznak, amelyek különösen negatív hatással vannak a környezetre és az emberi egészségre.

[RO/MD] Simbolul indică colectarea selectivă a echipamentelor electrice și electronice, ceea ce înseamnă că acest produs nu trebuie tratat ca alte deșeurii menajere. Trebuie să fie predat unui punct de colectare adecvat pentru echipamente electrice și electronice uzate. Gestionarea corectă a sarcinilor legate de colectarea echipamentelor electrice și electronice uzate este deosebit de importantă atunci când echipamentele conțin substanțe periculoase care au un impact deosebit de negativ asupra mediului și sănătății umane.

[GR] Το σύμβολο υποδεικνύει την εξεχωριστή συλλογή ηλεκτρικών και ηλεκτρονικών συσκευών, πράγμα που σημαίνει ότι αυτό το προϊόν δεν πρέπει να αντιμετωπίζεται όπως τα άλλα οικιακά απόβλητα. Πρέπει να παραδοθεί σε κατάλληλο σημείο συλλογής για χρησιμοποιούμενες ηλεκτρικές και ηλεκτρονικές συσκευές. Η σωστή διαχείριση των καθήκοντων που σχετίζονται με τη συλλογή χρησιμοποιούμενων ηλεκτρικών και ηλεκτρονικών συσκευών είναι ιδιαίτερα σημαντική όταν οι συσκευές περιέχουν επικίνδυνες ουσίες που έχουν ιδιαίτερα αρνητική επίδραση στο περιβάλλον και στην ανθρώπινη υγεία.

[MK] Симболот укажува на селективно собирање на електрични и електронски уреди, што значи дека овој производ не треба да се третира како други домашни отпадоци. Треба да се однесе до соодветна точка за собирање на користени електрични и електронски уреди. Правилното управување со задачите поврзани со собирањето на користени електрични и електронски уреди е особено важно кога уредите содржат опасни супстанции кои имаат особено негативно влијание врз животната средина и здравјето на луѓето.

[SI] Simbol označuje selektivno zbiranje električne in elektronske opreme, kar pomeni, da tega izdelka ne smete obravnavati kot druge gospodinjiske odpadke. Odložiti ga je treba na ustrezno zbirno mesto za odpadno električno in elektronsko opremo. Pravilno ravnanje z nalogami, povezanimi z zbiranjem odpadne električne in elektronske opreme, je še posebej pomembno, kadar naprave vsebujejo nevarne snovi, ki imajo posebej negativen vpliv na okolje in zdravje ljudi.

[RS/HR] Simbol označava selektivno prikupljanje električne i elektronske opreme, što znači da se ovaj proizvod ne sme tretirati kao drugi kućni otpad. Treba ga odneti na odgovarajuće sabirno mesto za iskorišćenu električnu i elektronsku opremo. Pravilno upravljanje zadacima povezanim sa prikupljanjem iskorišćene električne i elektronske opreme posebno je važno kada oprema sadrži opasne supstance koje posebno negativno utiču na životnu sredinu i zdravlje ljudi.

[BG] Символът указва селективно събиране на електрическо и електронно оборудване, което означава, че този продукт не трябва да се третира като другите битови отпадъци. Той трябва да бъде предаден на подходящ пункт за събиране на употребявано електрическо и електронно оборудване. Правилното изпълнение на задачите, свързани със събирането на употребявано електрическо и електронно оборудване, е особено важно, когато оборудването съдържа опасни вещества, които особено негативно влияят на околната среда и здравето на хората.

[RU/BY] Символ указывает на раздельный сбор электрического и электронного оборудования, что означает, что этот продукт не должен обрабатываться как другие бытовые отходы. Он должен быть передан в подходящий пункт сбора использованного электрического и электронного оборудования. Правильное выполнение задач, связанных со сбором использованного электрического и электронного оборудования, особенно важно, когда оборудование содержит опасные вещества, которые особенно негативно влияют на окружающую среду и здоровье человека.

[UA] Символ вказує на роздільне збирання електричного та електронного обладнання, що означає, що цей продукт не повинен оброблятися, як інші побутові відходи. Він повинен бути зданий у відповідний пункт збору використаного електричного та електронного обладнання. Правильне виконання завдань, пов'язаних зі збором використаного електричного та електронного обладнання, особливо важливе, коли обладнання містить небезпечні речовини, які особливо негативно впливають на навколишнє середовище та здоров'я людини.

[LT] Simbolis nurodo, kad elektros ir elektronikos įranga turi būti renkama atskirai, o tai reiškia, kad šis produktas neturėtų būti tvarkomas kaip kitos buitinės atliekos. Jis turėtų būti pristatytas į atitinkamą naudotos elektros ir elektronikos įrangos surinkimo punktą. Tinkamas naudotos elektros ir elektronikos įrangos surinkimo užduočių vykdymas yra ypač svarbus, kai įranga turi pavojingų medžiagų, kurios ypač neigiamai veikia aplinką ir žmonių sveikatą.

[LV] Simbols norāda uz elektrisko un elektronisko iekārtu selektīvu savākšanu, kas nozīmē, ka šo produktu nedrīkst apstrādāt kā citus sadzīves atkritumus. To vajadzētu nogādāt atbilstošā lietotu elektrisko un elektronisko iekārtu savākšanas punktā. Pareiza uzdevumu izpilde, kas saistīta ar lietotu elektrisko un elektronisko iekārtu savākšanu, ir īpaši svarīga, ja iekārtas satur bīstamas vielas, kas īpaši negatīvi ietekmē vidi un cilvēku veselību.

[EE] Sümbool näitab elektri- ja elektroniikaseadmete eraldi kogumist, mis tähendab, et seda toodet ei tohi käsitleda nagu teisi olmejäätmeid. See tuleks viia vastavasse kasutatud elektri- ja elektroniikaseadmete kogumispunkti. Kasutatud elektri- ja elektroniikaseadmete kogumisega seotud ülesannete nõuetekohane täitmine on eriti oluline, kui seadmed sisaldavad ohtlikke aineid, millel on eriti negatiivne mõju keskkonnale ja inimeste tervisele.