


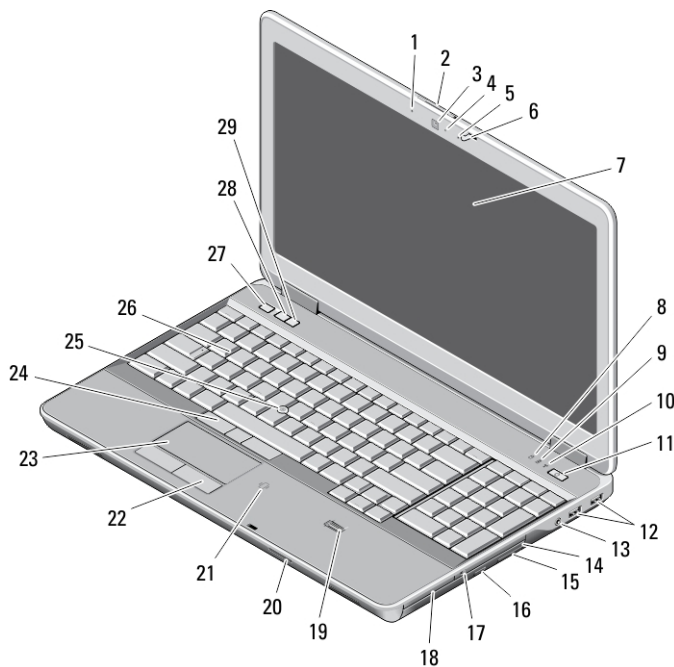
Dell Latitude E6540

Konfiguracja i funkcje komputera

Informacja o ostrzeżeniach

 **PRZESTROGA:** Napis **OSTRZEŻENIE** informuje o sytuacjach, w których występuje ryzyko uszkodzenia sprzętu, obrażeń ciała lub śmierci.

Widok z przodu i z tyłu



Rysunek 1. Widok z przodu

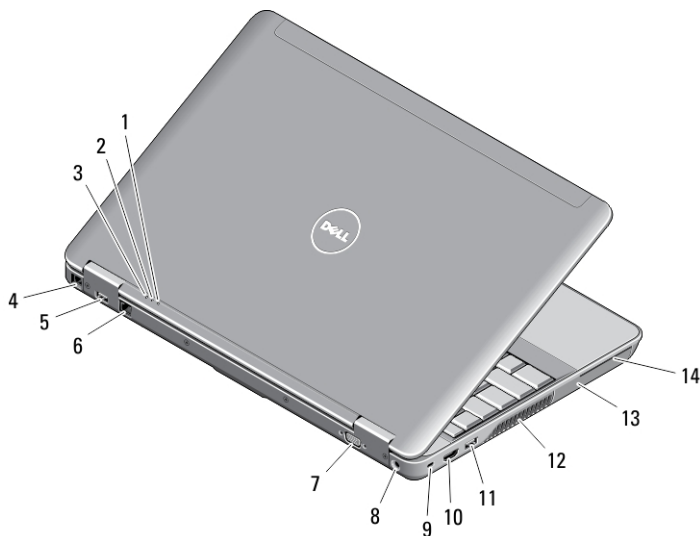
- | | |
|-------------------------------------|------------------------|
| 1. mikrofon | 3. kamera |
| 2. zwalniacz zatrzasku wyświetlacza | 4. lampka stanu kamery |



ONMYFRA00

Model regulacji: P29F
Typ regulacji: P29F001
2013 - 04

- | | |
|--|--|
| 5. mikrofon | 18. czytnik kart Express Card |
| 6. zatrzask wyświetlacza | 19. czytnik linii papilarnych |
| 7. wyświetlacz | 20. czytnik kart pamięci Secure Digital (SD) |
| 8. lampka aktywności dysku twardego | 21. bezdotykowy czytnik kart inteligentnych |
| 9. lampka stanu akumulatora | 22. przyciski tabliczki dotykowej (2) |
| 10. lampka stanu sieci bezprzewodowej | 23. tabliczka dotykowa |
| 11. przycisk zasilania | 24. przyciski wodzika (2) |
| 12. złącza USB 3.0 (2) | 25. wodzik |
| 13. złącze audio/mikrofonu | 26. klawiatura |
| 14. napęd dysków optycznych | 27. przycisk wyciszenia |
| 15. zatrzask zwalniający napędu | 28. przycisk zmniejszania głośności |
| 16. przycisk wysuwania dysku optycznego | 29. przycisk zwiększania głośności |
| 17. przełącznik urządzeń bezprzewodowych | |



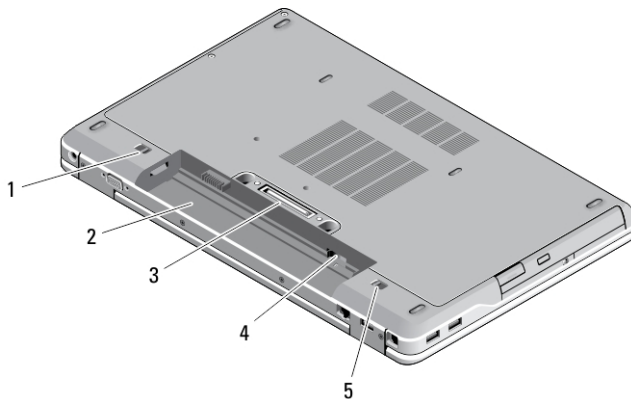
Rysunek 2. Widok z tyłu

- | | |
|--|-----------------------------------|
| 1. lampka stanu zasilania | 6. złącze sieciowe |
| 2. lampka aktywności dysku twardego | 7. złącze VGA |
| 3. lampka stanu akumulatora | 8. złącze zasilania |
| 4. złącze modemu | 9. gniazdo linki zabezpieczającej |
| 5. złącze USB 3.0 z funkcją PowerShare | 10. złącze HDMI |

11. złącze USB 3.0
12. otwory wentylacyjne
13. dysk twardy
14. gniazdo kart inteligentnych

⚠ PRZESTROGA: Nie wolno zasłaniać otworów wentylacyjnych, zatykać ich ani dopuszczać, aby gromadził się w nich kurz. Nie przechowywać komputera firmy Dell w miejscach o ograniczonym przepływie powietrza, np. w zamkniętej walizce, gdy komputer jest włączony. Ograniczenie przepływu powietrza grozi uszkodzeniem komputera lub pożarem. Gdy temperatura komputera wzrasta, włącza się wentylator. Działaniu wentylatora może towarzyszyć szum, który jest zjawiskiem normalnym i nie oznacza awarii wentylatora ani komputera.





Widok podstawy



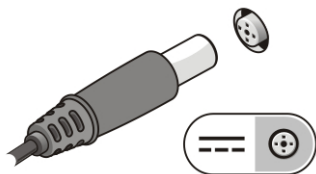
Rysunek 3. Widok podstawy

1. zatrzask akumulatora (lewy)
2. wnęka akumulatora
3. złącze stacji dokującej
4. gniazdo kart SIM
5. zatrzask akumulatora (prawy)

Szybka konfiguracja

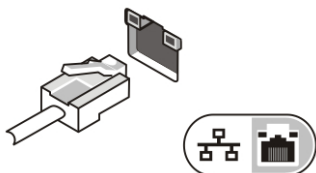
-  **PRZESTROGA:** Przed rozpoczęciem procedur opisanych w tym rozdziale należy zapoznać się z instrukcjami dotyczącymi bezpieczeństwa dostarczonymi z komputerem. Dodatkowe zalecenia można znaleźć na stronie www.dell.com/regulatory_compliance
-  **PRZESTROGA:** Zasilacz współpracuje z gniaздkami sieci elektrycznej używanymi na całym świecie. W różnych krajach stosowane są jednak różne wtyczki i listwy zasilania. Użycie nieodpowiedniego kabla albo nieprawidłowe przyłączenie kabla do listwy zasilania lub gniazdka elektrycznego może spowodować pożar lub uszkodzenie sprzętu.
-  **OSTRZEŻENIE:** Odłączając zasilacz od komputera, należy chwytać za wtyczkę kabla, nie za sam kabel, i ciągnąc zdecydowanie ale delikatnie, tak aby nie uszkodzić kabla. Owijając kabel zasilacza, należy dopasować zwoje do kąta złącza w zasilaczu, aby uniknąć uszkodzenia kabla.
-  **UWAGA:** Niektóre urządzenia są dostarczane z komputerem tylko wtedy, gdy zostały zamówione.

1. Podłącz zasilacz do złącza zasilacza w komputerze oraz do gniazdka elektrycznego.



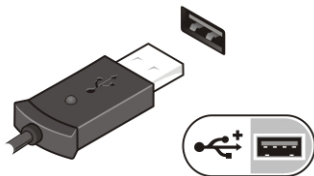
Rysunek 4. Zasilacz

2. Podłącz kabel sieciowy (opcjonalnie).



Rysunek 5. Złącze sieciowe

3. Podłącz urządzenia USB, takie jak mysz, klawiatura i drukarka (opcjonalnie).




Rysunek 6. Złącze USB


4. Otwórz wyświetlacz komputera i naciśnij przycisk zasilania, aby włączyć komputer.



Rysunek 7. Przycisk zasilania

 **UWAGA:** Zaleca się włączenie i wyłączenie komputera przynajmniej jeden raz przed zainstalowaniem jakichkolwiek kart lub przyłączeniem komputera do urządzenia dokującego lub innego urządzenia zewnętrznego, takiego jak drukarka.

Dane techniczne

 **UWAGA:** Oferowane opcje mogą być różne w różnych krajach. Poniżej zamieszczono wyłącznie dane techniczne, które muszą być dostarczone z komputerem dla zachowania zgodności z obowiązującym prawem. Aby uzyskać więcej informacji o konfiguracji komputera, kliknij kolejno **Start** → **Pomoc i obsługa techniczna** i wybierz opcję przeglądania informacji o komputerze.

Zasilanie

Zasilacz	65 W, 90 W lub 130 W
Napięcie wejściowe	prąd zmienny 100 V do 240 V
bateria pastylkowa	litowa bateria pastylkowa 3 V CR2032

Wymiary i masa

Wysokość	33,40 mm (1,31")
Szerokość	379,00 mm (14,92")

Wymiary i masa

Długość	250,50 mm (9,86")
Masa (z akumulatorem 4–ogniowymym)	2,36 kg (5,21 funta)

Środowisko pracy

Temperatura pracy	0°C do 35°C (32°F do 95°F)
-------------------	----------------------------

Information para NOM (únicamente para México)

Zgodnie z meksykańskimi przepisami NOM na urządzeniu opisanym w tym dokumencie są umieszczone następujące informacje.

Voltaje de alimentación	100 V AC – 240 V AC
Frecuencia	50 Hz – 60 Hz
Consumo eléctrico	1,5 A/1,6 A/1,7 A/2,5 A
Voltaje de salida	19,50 V de CC
Intensidad de salida	3,34 A/4,62 A/6,7A

Dodatkowe informacje i zasoby

W dostarczonych z komputerem dokumentach dotyczących bezpieczeństwa i przepisów prawnych oraz w witrynie poświęconej zgodności z przepisami, pod adresem www.dell.com/regulatory_compliance, można znaleźć szczegółowe informacje na następujące tematy:

- Zalecenia dotyczące bezpieczeństwa
- Certyfikaty i przepisy prawne
- Ergonomia

Na stronie internetowej www.dell.com można znaleźć dodatkowe informacje na następujące tematy:

- Gwarancja
- Warunki sprzedaży w Stanach Zjednoczonych
- Umowa licencyjna dla użytkownika końcowego

Dodatkowe informacje o zakupionym produkcie są dostępne na stronie internetowej www.dell.com/support/manuals

© 2013 Dell Inc.

Znaki towarowe użyte w tekście: nazwa Dell™, logo DELL, Dell Precision™, Precision ON™, ExpressCharge™, Latitude™, Latitude ON™, OptiPlex™, Vostro™ oraz Wi-Fi Catcher™ są znakami towarowymi firmy Dell Inc. Intel®, Pentium®, Xeon®, Core™, Atom™, Centrino® oraz Celeron® są zastrzeżonymi znakami towarowymi firmy Intel Corporation w Stanach Zjednoczonych i innych krajach. AMD® jest zastrzeżonym znakiem towarowym, a AMD Opteron™, AMD Phenom™, AMD Sempron™, AMD Athlon™, ATI Radeon™, oraz ATI FirePro™ są znakami towarowymi firmy Advanced Micro Devices, Inc. Microsoft®, Windows®, MS-DOS®, Windows Vista® przycisk Start systemu Windows Vista oraz Office Outlook® są znakami towarowymi lub zastrzeżonymi znakami towarowymi firmy Microsoft Corporation w Stanach Zjednoczonych i/lub innych krajach. Blu-ray Disc™ jest znakiem towarowym firmy Blu-ray Disc Association (BDA) i jest używany na zasadzie licencji obejmującej dyski i odtwarzacze. Słowo Bluetooth® jest zastrzeżonym znakiem towarowym firmy Bluetooth® SIG, Inc., używanym przez firmę Dell Inc. na zasadzie licencji. Wi-Fi® jest zastrzeżonym znakiem towarowym firmy Wireless Ethernet Compatibility Alliance, Inc.