

defender
TRIFLES MAKE PERFECTION



PC Service
FIRMA KOMPUTEROWA
www.pcservice.pl



**INSTRUKCJA OBSŁUGI
FOTEŁA GAMINGOWEGO**

PILOT

ART. 64354 CZERWONY / CZARNY

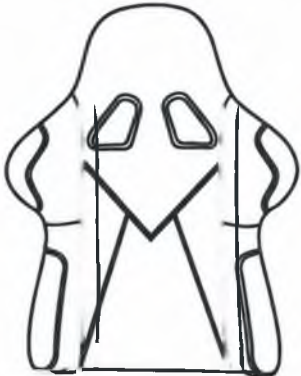
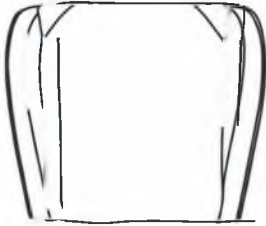
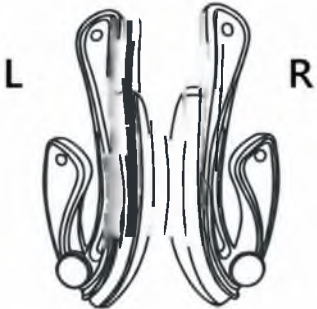
SPIS TREŚCI:

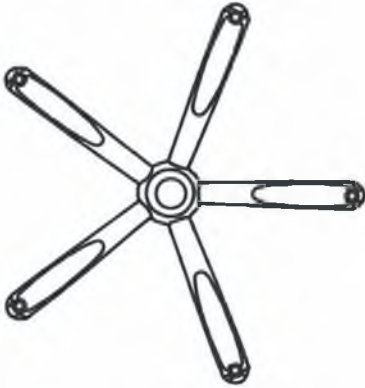
1. Elementy fotela	3
2. Montaż	8
3. Użytkowanie	12

Uwaga!

- 1) Przed rozpoczęciem montażu sprawdź, czy zestaw zawiera wszystkie elementy.**
- 2) Ilustracje w instrukcji mogą nieznacznie różnić się od posiadanego modelu fotela, jednak sposób montażu i użytkowania pozostaje taki sam.**
- 3) Nie używaj fotela, dopóki wszystkie śruby i elementy mocujące nie zostaną prawidłowo dokręcone.**
- 4) Co najmniej raz na 6 miesięcy sprawdzaj dokręcenie wszystkich śrub i połączeń. Poluzowane elementy mogą powodować niestabilność lub niepożądane dźwięki podczas użytkowania.**
- 5) Nie używaj fotela jako podestu, stopnia ani drabiny.**
- 6) Do czyszczenia nie używaj dużej ilości wody. Kurz usuwaj suchą ściereczką, a do czyszczenia ekoskóry stosuj środki przeznaczone do pielęgnacji materiałów skórzanych.**

2. ELEMENTY FOTEŁA

	<p>Element 1 – oparcie × 1</p> <p>Element 1 – oparcie, 1 szt.</p>
	<p>Element 2 – siedzisko × 1</p> <p>Element 2 – siedzisko, 1 szt.</p>
	<p>Element 3 – podłokietnik × 2</p> <p>Element 3 – podłokietnik, 2 szt.</p>



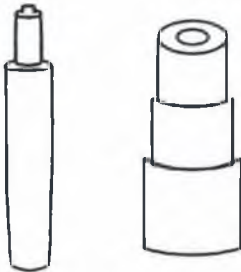
Element 4 – podstawa pięcioramienna × 1

Element 4 – podstawa, 1 szt.



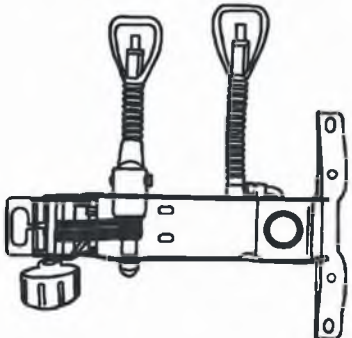
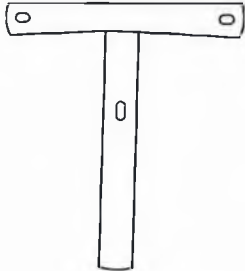

Element 5 – kółko jezdne × 5

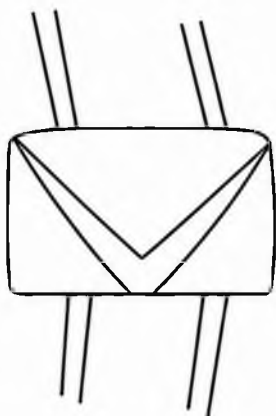
Element 5 – kółka, 5 szt.



Element 6 – podnośnik gazowy z osłoną × 1

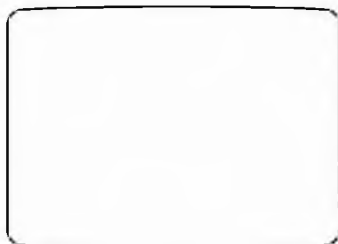
Element 6 – podnośnik z osłoną, 1 szt.

	<p>Element 7 – mechanizm regulacyjny × 1 Element 7 – mechanizm regulacyjny, 1 szt.</p>
	<p>Element 8 – wspornik oparcia × 1 Element 8 – wspornik oparcia, 1 szt.</p>
	<p>Element 9 – poduszka na szyję × 1 Element 9 – poduszka na szyję, 1 szt.</p>



Element 10 – poduszka lędźwiowa × 1

Element 10 – poduszka lędźwiowa, 1 szt.



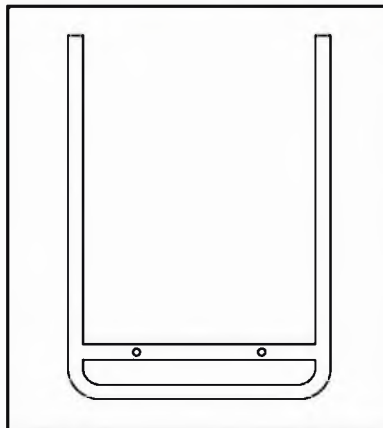
Element 11 – podnózek × 1

Element 11 – podnózek, 1 szt.



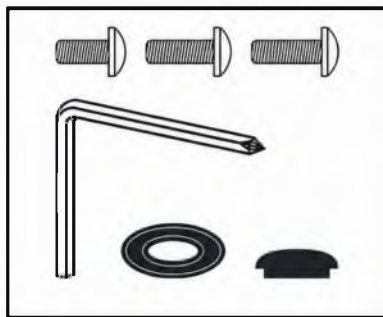
Element 0 – podkładka dystansowa × 1

Duża czarna podkładka z poprzeczką w kształcie T
(pozycja dolna otworu)



Element 13 – wspornik podnóżka × 1

Element 13 – wspornik podnóżka, 1 szt.



Zestaw montażowy × 1

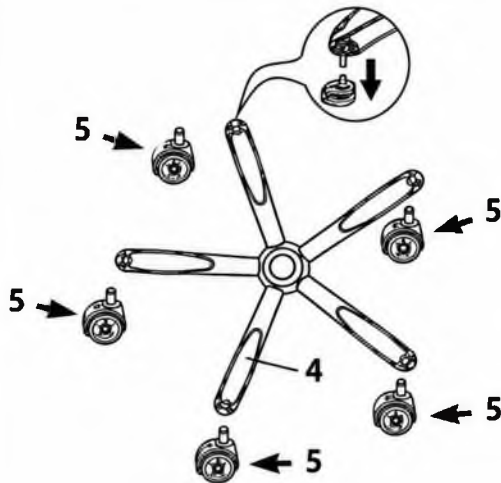
Zestaw montażowy – 1 szt.

- | | |
|-------------------|--------------------------------|
| M6×20: 4 szt. (A) | Tulejka dystansowa: 4 szt. (F) |
| M6×30: 2 szt. (B) | Podkładka: 2 szt. (G) |
| M6×35: 3 szt. (C) | Klucz imbusowy: 1 szt. (D) |
| M8×30: 4 szt. (E) | |

Prosimy sprawdzić i upewnić się, że wszystkie wymienione elementy znajdują się w opakowaniu. Jeśli brakuje jakichkolwiek części lub nie zostały one dołączone do zestawu, prosimy skontaktować się ze sprzedawcą lub lokalnym dystrybutorem w celu uzyskania pomocy.

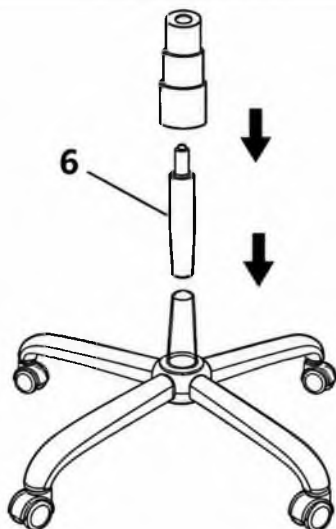
3. INSTRUKCJA MONTAŻU PORZĄDEK MONTAŻU

1. Wciśnij kółka (5) w podstawę pięcioramienną (4), aż zatrzasną się na miejscu.

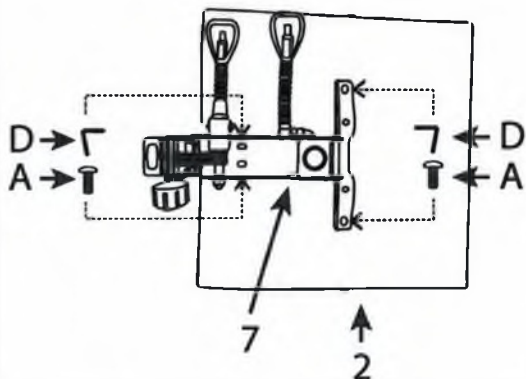


2. Włóż podnośnik gazowy (6) do podstawy pięcioramiennej (4).

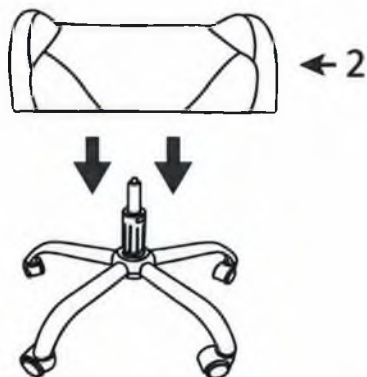
3. Załóż osłonę na podnośnik gazowy.



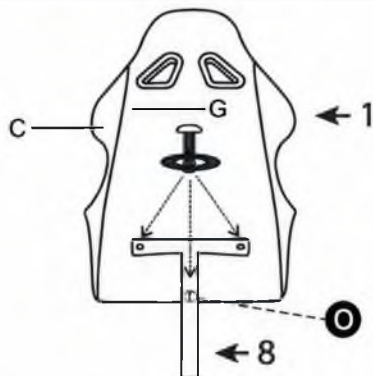
3. Zamocuj mechanizm regulacyjny (7) pod siedziskiem (2). Użyj śrub oraz klucza imbusowego (D).



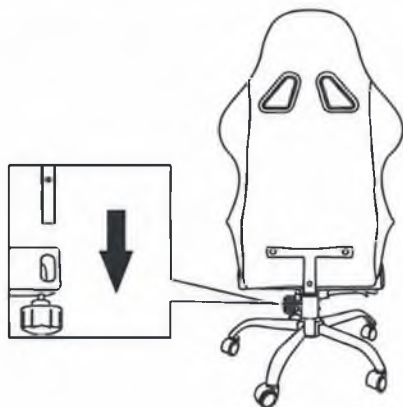
4. Zamontuj siedzisko (2) na podnośniku gazowym.



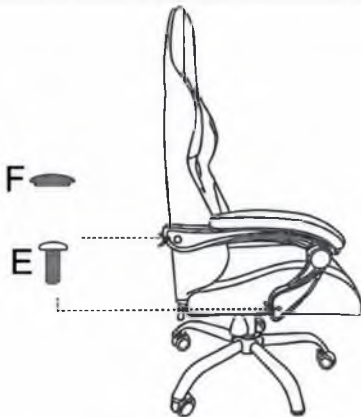
5. Zamocuj uchwyt oparcia (8) do tylnej części oparcia (1) za pomocą śrub C oraz podkładek G do górnych otworów oraz podkładki dystansowej O do dolnego otworu.



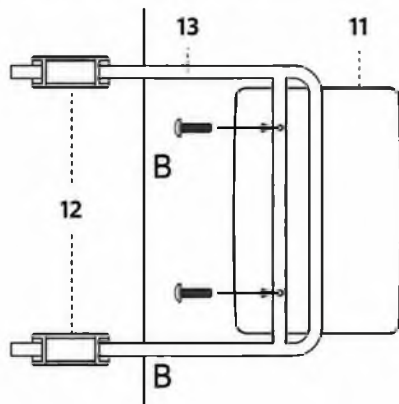
6. Wsuń uchwyt oparcia w otwór mechanizmu regulacyjnego i zabezpiecz go, obracając pokrętkę.



7. Przykręć podłokietniki śrubami. Zaślep otwory po śrubach zaślepkami.



9. Zamocuj podnózek 11 do wspornika podnóżka 13 za pomocą śrub B. Następnie wsuń wspornik podnóżka do mocowań podnóżka 12.



4. INSTRUKCJA OBSŁUGI

REGULACJA KRZESŁA

Wysuń podnóżek.



Obróć poduszkę podnóżka.



Naciśnij dźwignię A, aby zmienić wysokość siedziska.

Naciśnij dźwignię B, aby zmienić kąt nachylenia oparcia.



Dźwignia B

Dźwignia A

Producent i adres:

Anji Jifang Furniture Co., Ltd.

Adres: 4 piętro, Bada Logistics Building, Logistics Park,
Sunshine Industrial Zone, Dipu Town, Anji County,
Zhejiang Province, Chiny.

Wyprodukowano w Chinach.

Importer w UE:

Defender Technology OU

Betooni 11, 11415 Tallinn, Estonia.

**Producent zastrzega sobie prawo do zmian wyposażenia,
parametrów technicznych oraz wyglądu produktu.**

Reklamacje dotyczące produktu nie będą uwzględniane
w przypadku stwierdzenia uszkodzeń mechanicznych.

Dystrybucja:

PC Service Kila czyk Rafał

95-200 Pabianice, ul.gawro ska 3/2

www.pcservice.pl

esklep.pcservice-pabianice.info

www.net-market.pl

www.defender-global.com