

Stopa do gruberu agregatu z lemieszami, redlicą kompletna + śruby zestaw_62548

Stopa do gruberu agregatu z lemieszami, redlicą kompletna + śruby zestaw

Stopa do gruberu agregatu z lemieszami, redlicą kompletna + śruby zestaw to kompletny zestaw roboczy przeznaczony do montażu w gruberach oraz agregatach ścierniskowych. Odpowiada za skuteczne podcinanie gleby, spulchnianie warstwy roboczej oraz intensywne mieszanie resztek poźniwnych. Zastosowanie elementów roboczych zapewnia właściwą geometrię pracy, trwałość oraz stabilne mocowanie wszystkich komponentów.

Stopa gruberu komplet - Specyfikacja techniczna:

- **Rodzaj:** kompletna stopa robocza gruberu
- **Przeznaczenie:** gruber / agregat ścierniskowy
- **Konstrukcja:** skręcana, modułowa
- **Montaż:** zestaw do samodzielnego skręcenia
- **Funkcja:** podcinanie, spulchnianie i mieszanie gleby
- **Dedykowany do:** agregatów ścierniskowych i gruberów uniwersalnych

Stopa gruberu - Zastosowanie:

- uprawa poźniwna
- spulchnianie warstwy gleby
- mieszanie resztek roślinnych
- praca w agregatach ścierniskowych
- zastosowanie w gruberach uniwersalnych

Zestaw gruber stopa - Dodatkowe informacje:

- solidne śruby płużne klasy 12.9
- stabilna i trwała konstrukcja robocza
- możliwość samodzielnego montażu i serwisu
- uniwersalne zastosowanie w agregatach ścierniskowych

Zestaw gruber stopa - Skład zestawu:

- uchwyt lemieszki bocznych i redlicy sercowej
- redlica sercowa agregatu uniwersalna
- lemiesz prawy agregatu ścierniskowego
- lemiesz lewy agregatu ścierniskowego
- śruba płużna z nakrętką M10x30
- śruba płużna M12x80 DIN 608 kl.12.9 z nakrętką
- śruba płużna M12x90 DIN 608 kl.12.9 z nakrętką

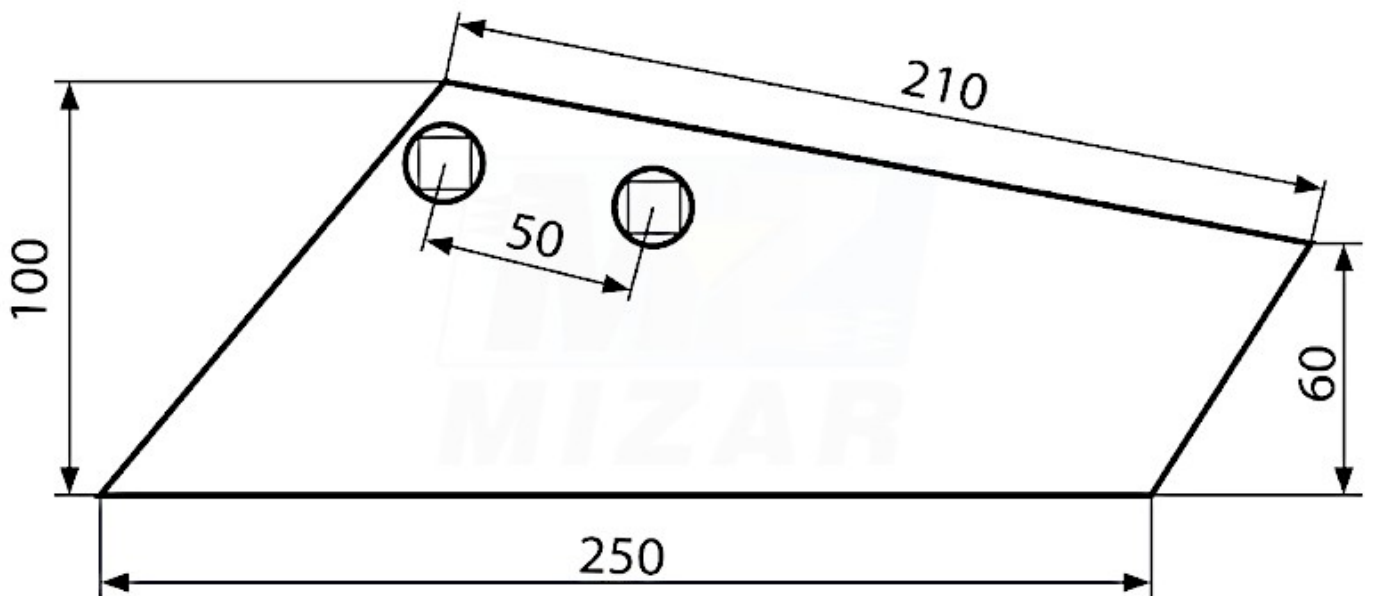
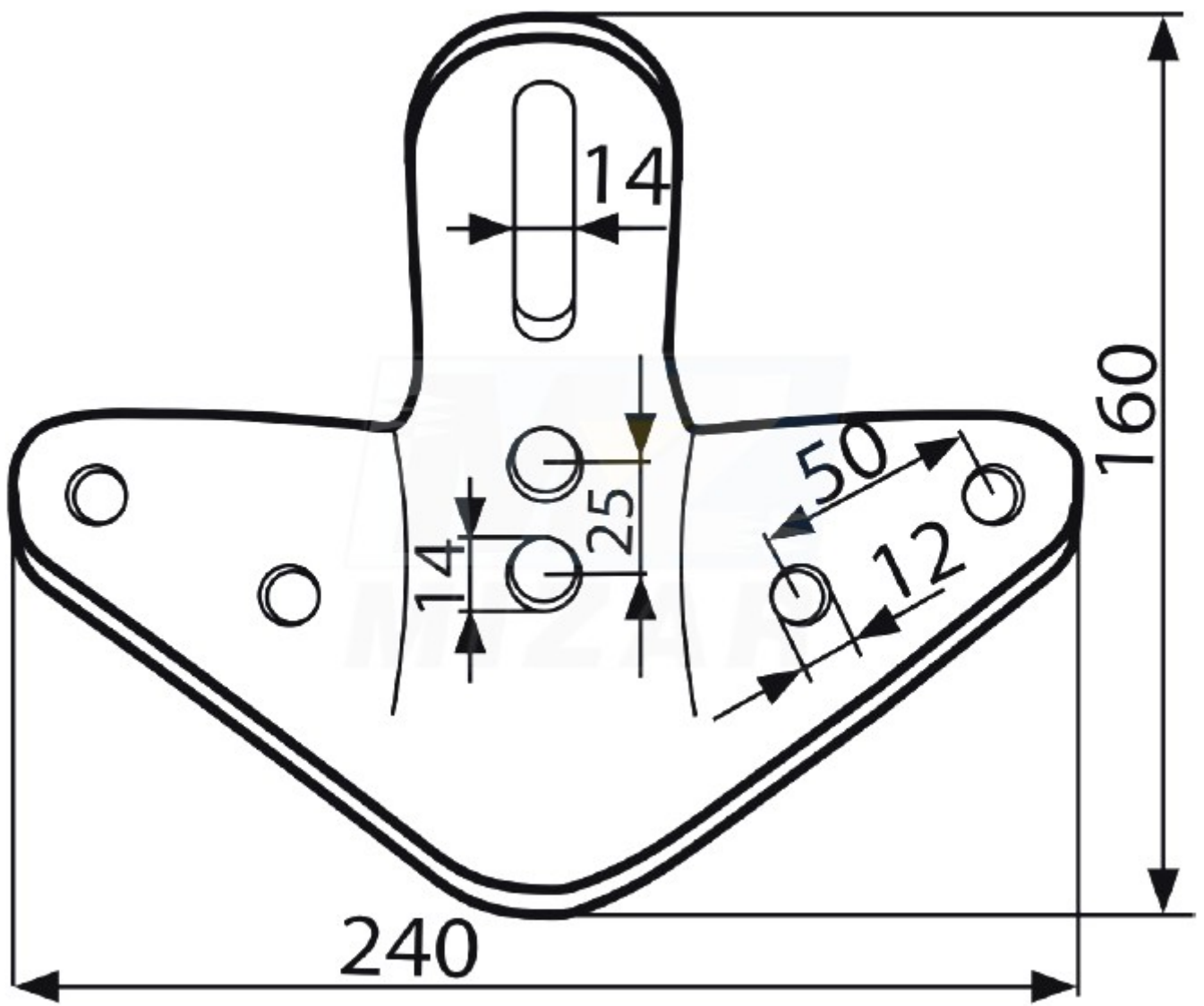
Zestaw gruber stopa - FAQ

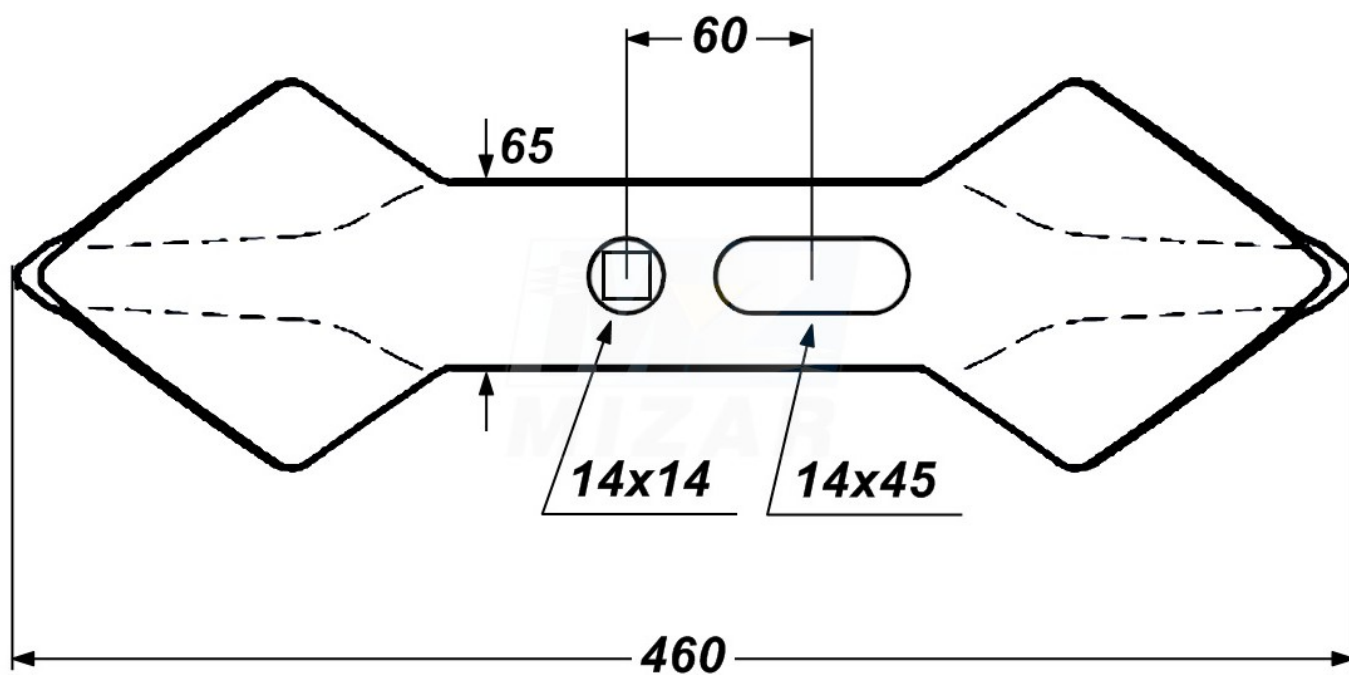
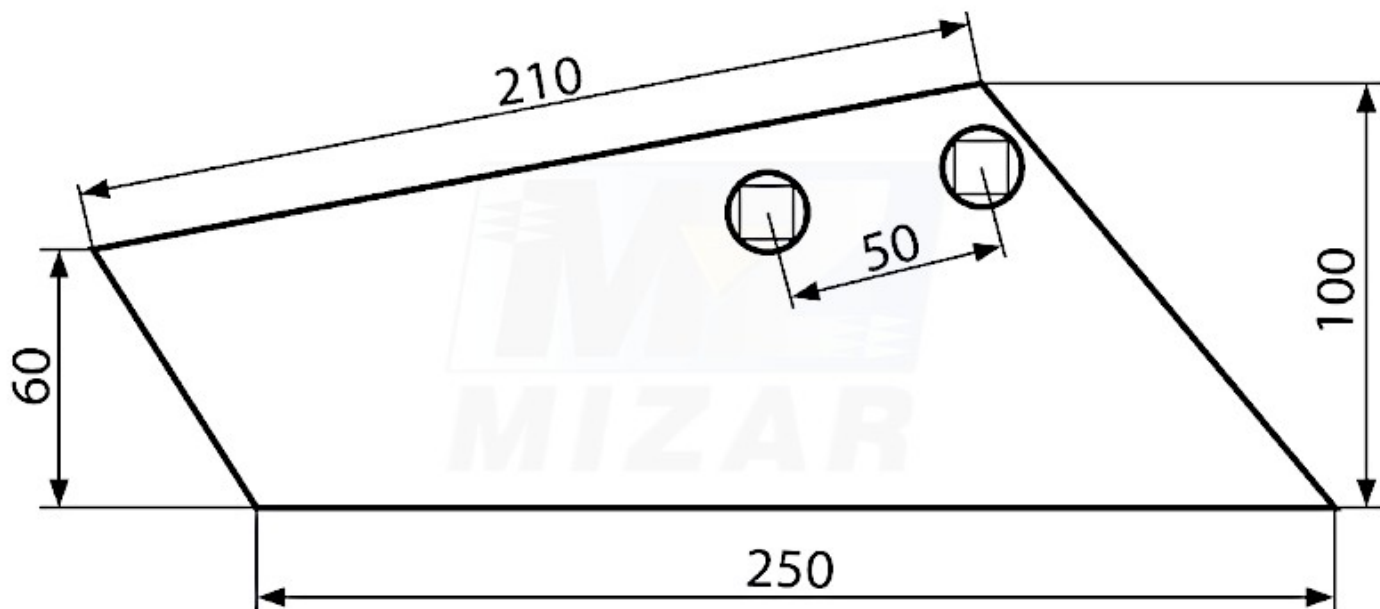
- **Czy zestaw jest zmontowany?** Nie, zestaw przeznaczony jest do samodzielnego skręcenia.
- **Co wchodzi w skład zestawu?** Uchwyt, redlica sercowa, lemiesz boczny oraz komplet śrub płuźnych.
- **Do jakich maszyn jest przeznaczony?** Do gruberów i agregatów ścierniskowych.
- **Jaką funkcję pełni stopa grubera?** Podcina, spulchnia glebę i miesza resztki poźniwne.

Zestaw gruber stopa zdjęcia:









Postaw na sprawdzone rozwiązanie i wybierz **Zestaw gruber stopa z lemieszami i redlicą**. Zadbaj o efektywną i stabilną pracę agregatu podczas uprawy gleby.