



SYSTEM FILTRUJĄCY  
**FLOW COMFORT**  
FILTROWANA WODA PROSTO Z KRANU

**Nr1\***  
w Polsce



\*Marka najczęściej wybierana w kategorii produktów filtrujących wodę kranową,  
źródło: FORMASTER S.A. na podstawie badania przeprowadzonego przez Publicis Groupe, październik 2021





Poznaj nasz produkt



Polska Marka  
100%  
produkcja • kapital • podatki





# FLOW COMFORT

SYSTEM FILTRUJĄCY WODĘ KRANOWĄ

TERAZ WODA OD DAFI PROSTO Z KRANU!

Planując wykończenie czy remont wymarzonych czterech kątów, zazwyczaj oczami wyobraźni widzimy piękne wnętrza urządzone w ulubionym stylu. Jednak obok strony wizualnej, bardzo ważne jest, by były one prawdziwą oazą spokoju. Wtedy możemy w nich naprawdę odetchnąć i wypocząć.

Uczucie komfortu zapewni nam wykorzystanie nowoczesnych rozwiązań, takich jak system filtrujący wodę kranową Flow Comfort.

Wybierając system Flow Comfort otrzymujesz szybki i nieograniczony dostęp do smacznej, filtrowanej wody prosto z kranu. Zyskujesz wodę stanowiącą idealną bazę do gotowania i picia bez przegotowania. Dodatkowo chronisz sprzęty kuchenne przed osadzaniem się kamienia.

System filtrujący Flow Comfort charakteryzuje się łatwą obsługą, kompaktową budową i doskonałą optymalizacją wody kranowej przez redukcję jej twardości i poprawę smaku i zapachu. System jest bezinwazyjny, prosty w montażu i możliwy do samodzielnej instalacji.

Flow Comfort posiada atest PZH, jest badany przez wewnętrzne i zewnętrzne laboratoria. O jakości produktu świadczą rozwiązania chronione patentami.



*Kupić FLOW COMFORT  
od Dafi, a oszczędności  
odkładać na wyjazd  
wakacyjny!*



# CHARAKTERYSTYKA



W systemie wykorzystano materiały dopuszczone do kontaktu z żywnością. Flow Comfort posiada stosowne atesty higieniczne.

12  
miesiące

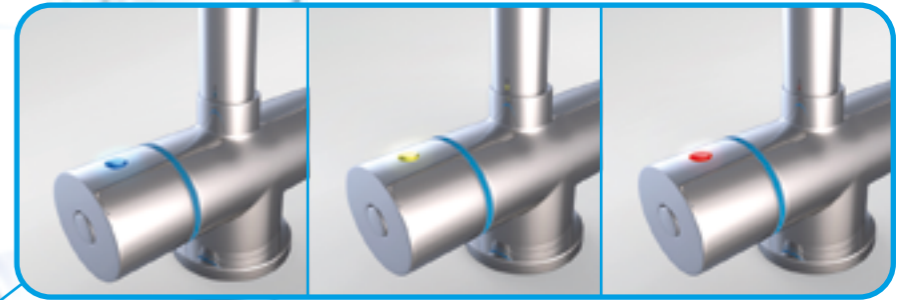
**Max wydajność filtra** to 12 miesięcy, w zależności od lokalnej twardości wody, częstotliwości i intensywności użytkowania oraz wybranych ustawień

Złoże filtracyjne doskonale redukuje twardość wody kranowej i obniża zawartość chloru oraz innych niepożądanych substancji. Woda staje się klarowna i w pełni nadaje się do bezpośredniego spożycia oraz przygotowywania na jej bazie napojów i potraw.



Wymiana wkładu filtrującego i regulacja poziomu redukcji twardości jest intuicyjna i nie wymaga zastosowania dodatkowych narzędzi.

Zastosowana technologia filtracji oparta jest na kilku stopniach poprawy jakości wody zamkniętych w jednym wkładzie filtrującym. Woda przepływa przez warstwy włókniny filtracyjnej, złożę wysokiej jakości żywicy jonowymiennej i blok węglowy z naturalnych łupin kokosa.



Elektroniczny wskaźnik powiadomi Cię o potrzebie wymiany wkładu filtrującego na nowy.

System Flow Comfort pasuje do baterii trójdrożnych z funkcją wody filtrowanej lub do kranów dedykowanych tylko do wody filtrowanej.

**Nie zaleca się stosowania do baterii dwudrożnych**



Elementy systemu przystosowane są do samodzielnego montażu w szafce zlewozmywakowej. Przyłączenie systemu do instalacji wodnej nie wymaga przeróbek, ani zaopatrywania się w dodatkowe elementy

Regulacja poziomu redukcji twardości wody polega na ustawieniu położenia wkładu filtrującego względem głowicy.



Głowica filtra posiada 4-stopniową regulację stopnia zmiękczenia wody. Ustawienie poziomu filtracji powinno być poprzedzone ustaleniem twardości wody kranowej za pomocą paska do testowania dołączonego do zestawu. Informację o twardości udostępniają także lokalne zakłady wodociągowe.



# WYBIERAJĄC SYSTEM FLOW COMFORT ZYSKUJESZ :



OCHRONĘ SPRZĘTÓW KUCHENNYCH  
PRZED OSADZIEM SIĘ KAMIENIA



SZYBKI I NIEOGRANICZONY DOSTĘP DO  
SMACZEJ, FILTROWANEJ WODY PROSTO  
Z KRANU

WODĘ STANOWIĄCĄ IDEALNĄ BAZĘ  
DO GOTOWANIA I SPOŻYWANIA BEZ  
PRZEGOTOWANIA



GWARANCJĘ SPRAWDZONEJ MARKI  
Z PONAD 30-LETNIM DOŚWIADCZENIEM

EKONOMICZNE I PRZYJAZNE  
ŚRODOWISKU ROZWIĄZANIE.



OSZCZĘDNOŚĆ CZASU, MIEJSCA  
I PIENIĘDZY



# BEZPIECZEŃSTWO I GWARANCJA JAKOŚCI

Flow Comfort posiada:



## KRAJOWĄ DEKLARACJĘ WŁAŚCIWOŚCI UŻYTKOWYCH

zgodną z przedmiotową  
Polską Normą wyrobu  
i oceną techniczną.



## POZYTYWNY WYNIK BADANIA LABORATO- RYJNEGO

w ING Kraków pod kątem  
właściwość hydraulicznych  
i wytrzymałości mechanicznej  
w oparciu o wymagania  
normy PN-EN 200:2008,  
PN-EN 817:2008 (normy  
dotyczą baterii trójdrożnej).



## ATEST PZH

potwierdzający,  
że produkt nie wpływa  
negatywnie na ludzkie  
zdrowie i środowisko  
naturalne.



## ROZWIĄZANIA KONSTRUKCYJNE CHRONIONE PATENTAMI

gwarantujące niezawodność  
działania i wykonania  
każdego elementu.

CIEPŁA I ZIMNA WODA KRANOWA

WODA FILTROWANA

# ELEMENTY SYSTEMU FLOW COMFORT



## BATERIA TRÓJDROŻNA lub KRANIK WODY FILTROWANEJ



## GŁOWICA WKŁADU FILTRUJĄCEGO

z czterostopniową regulacją, pozwalającą  
na dopasowanie pracy systemu do twardości  
wody w Twoim domu.



## ZINTEGROWANY lub NIEZALEŻNY WSKAŹNIK WYMIANY FILTRA



## WKŁAD FILTRUJĄCY

poprawiający smak  
i zapach wody kranowej  
oraz redukujący jej  
nadmierną twardość.



## UCHWYT I WKRETY DO MONTAŻU

głowicy na ścianie



## ELEMENTY PRZYŁĄCZENIA SYSTEMU

Flow Comfort do instalacji wodociągowej.

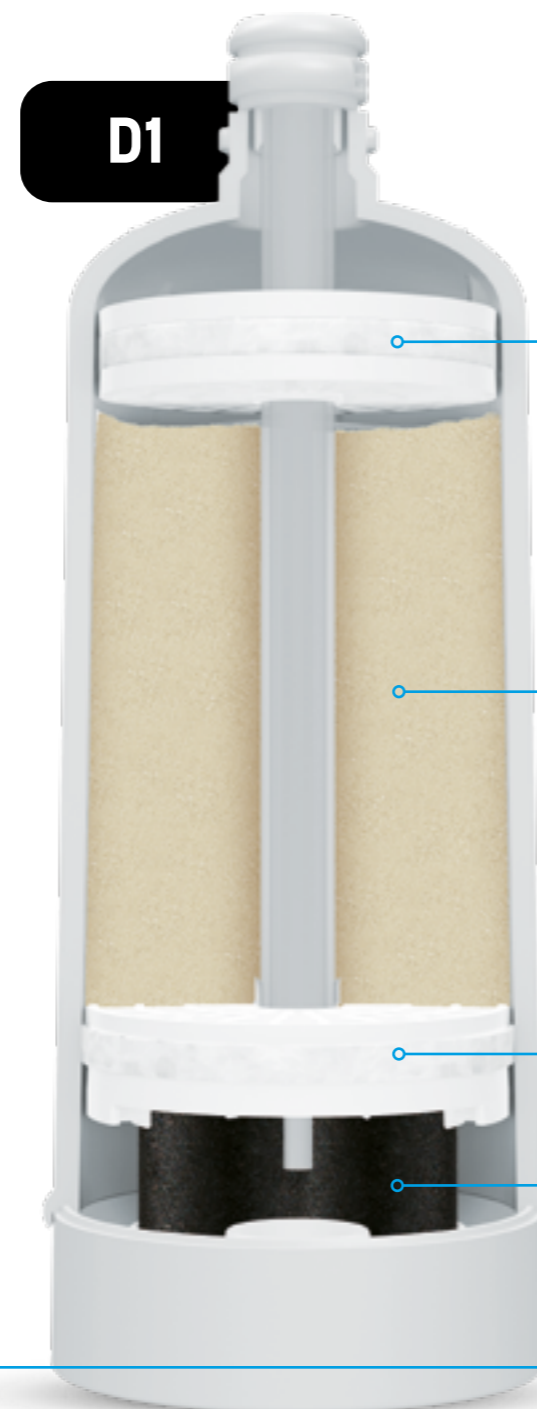
## PASEK DO BADANIA TWARDOŚCI WODY





# RODZAJE FILTRÓW

**Wkład filtrujący DC10** - redukuje chlor i jego związki, poprawiając tym samym smak i zapach wody. Pozostawia niezmienną ilość związków mineralnych oraz usuwa niepożądane zanieczyszczenia organiczne.



**Wkład filtrujący D1** - optymalizuje wodę kranową przez redukowanie jej twardości oraz obniżanie zawartości chloru i niepożądanych substancji. Zastosowanie systemu filtrującego Flow Comfort znacząco poprawia smak wody pitnej.

# JAK DZIAŁA PROCES FILTRACJI

Złoże filtracyjne jest opracowane na bazie wysokiej jakości żywicy jonowymiennych i aktywnego węgla pochodzenia naturalnego.

- 1** **WŁÓKNINA**, która pełni funkcję filtra mechanicznego – zatrzymuje duże cząsteczki stałe, drobne zawiesiny, piasek oraz zanieczyszczenia wymywane z powierzchni instalacji hydraulicznych.
- 2** **ŻYWICA JONOWYMIENNA** zmniejsza twardość wody odpowiedzialnej za powstawanie kamienia oraz redukuje zawartość metali, takich jak miedź i ołów.
- 3** Druga warstwa włókniny, dzięki której ponownie przeprowadzany jest proces zatrzymywania zanieczyszczeń.
- 4** **BLOK WĘGLOWY** powstały z łupin kokosa - redukuje chlor i jego związki, poprawiając tym samym smak i zapach wody. Dodatkowo usuwa niepożądane zanieczyszczenia organiczne.





## DOSTĘPNE BATERIE KUCHENNE

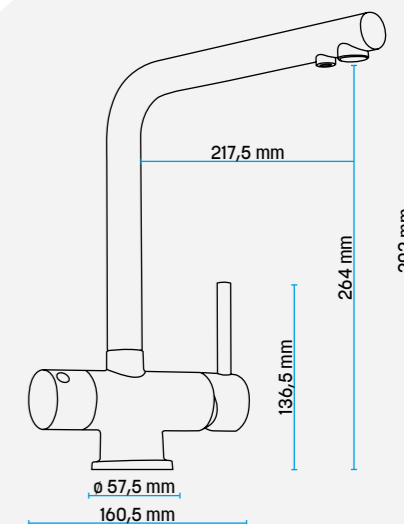
Jedynym widocznym dla oka elementem filtra przepływowego jest bateria. Jeśli zależy Ci na maksimum wygody przy jednoczesnej satysfakcji estetycznej, zdecyduj się na baterię trójdrożną. To najbardziej zaawansowane technologicznie rozwiązanie, dzięki któremu woda zimna, ciepła oraz filtrowana płynie z jednego eleganckiego kranu. Kuchnia prezentuje się wtedy bardziej stylowo, a utrzymywanie zlewu w czystości staje się łatwiejsze. Przepływ wody filtrowanej uruchomisz za pomocą dyskretnego przycisku lub pokrętła znajdującego się bezpośrednio na kranie.



## BATERIE TRÓJDROŻNE

### BATERIA HERO LED

+ ZINTEGROWANY  
WSKAŹNIK WYMIANY  
FILTRA



Czarna

Chrom

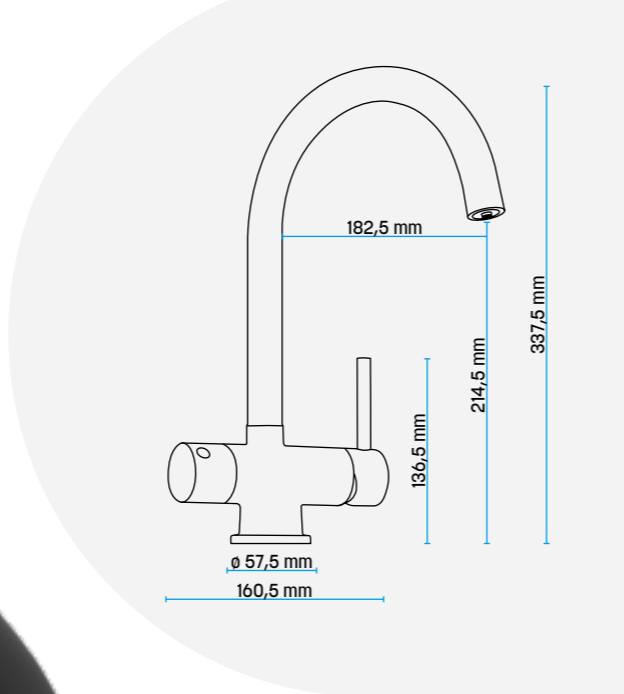
Złoto  
szczotkowane

Chrom  
szczotkowany



## BATERIA VITO LED

+ ZINTEGROWANY  
WSKAŹNIK WYMIANY  
FILTRA



Czarna



Chrom



Złoto  
szczotkowane



Chrom  
szczotkowany

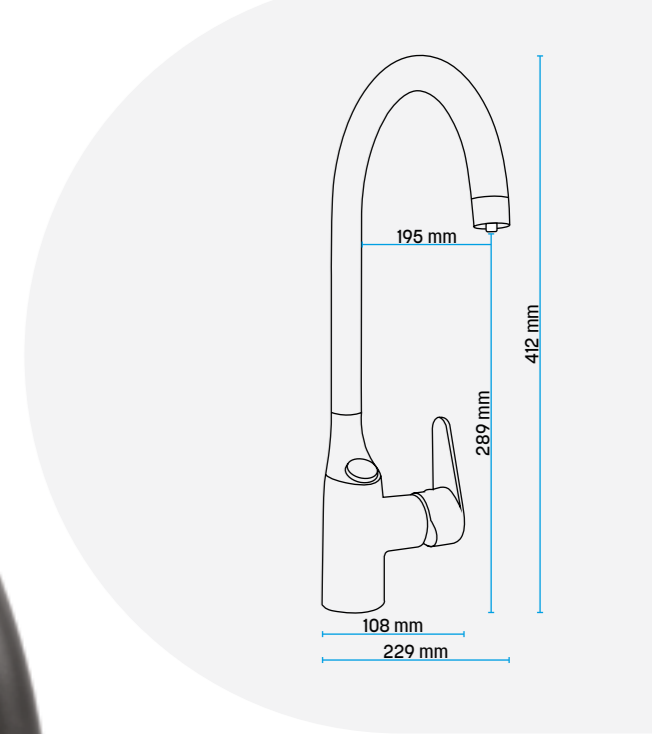






## BATERIA COMO

+ NIEZALEŻNY  
WSKAŹNIK WYMIANY  
FILTRA



Przycisk do wody  
filtrowanej



Pokrętko do wody  
kranowej



Czarna

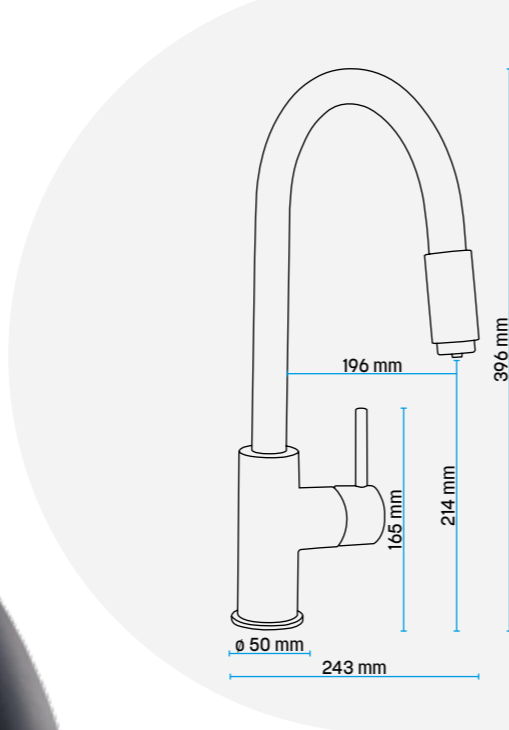


Chrom



## BATERIA KYOTO

+ **NIEZALEŻNY  
WSKAŹNIK WYMIANY  
FILTRA**



Pokrętko do wody  
filtrowanej



Czarna/miedź



Chrom/czarna

Pokrętko do wody  
kranowej

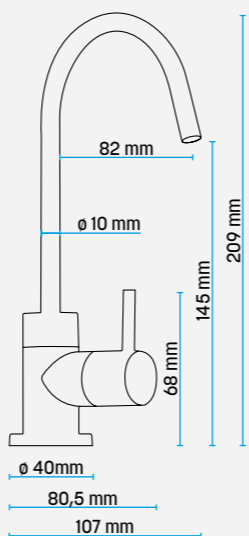




# KRANKI DO WODY FILTROWANEJ

## KRANIK ALTO

+ NIEZALEŻNY  
WSKAŹNIK WYMIANY  
FILTRA



Pokrętko do wody  
filtrowanej



Czarna



Chrom





# BATERIA TRÓJDROŻNA



# GŁOWICA FILTRA

## OSZCZĘDNOŚĆ MIEJSCA DZIĘKI NIEWIELKIM ROZMIAROM

Uchwyt na głowicę ma dwie możliwości montażu (na wprost i bokiem), co ułatwia zainstalowanie filtra pod zlewem.

## PROSTY MONTAŻ

System Flow Comfort jest możliwy do instalacji samemu przy wykorzystaniu dołączonej do opakowania instrukcji.

## ZABEZPIECZENIE PRZED ZALANIEM WODĄ

System zamyka przepływ wody po demontażu wkładu filtrującego.

## PŁYNNNE I INTU- ICYJNE USTAWIANIE POZIOMU REDUKCJI TWARDZOŚCI WODY

Opatentowany mechanizm pozwala na prostą regulację stopnia zmiękczenia wody.

## ŁATWY DOSTĘP

Przyciski odpowietrzania i blokady wymiany filtra umieszczone są z przodu urządzenia.

## WYGODNY I PROSTY SPOSÓB WYMIANY FILTRA

Bez użycia narzędzi i obaw o uszkodzenie instalacji.

## OPATENTOWANE ROZWIĄZANIE

Ułatwia prosty montaż oraz demontaż wkładu filtrującego.

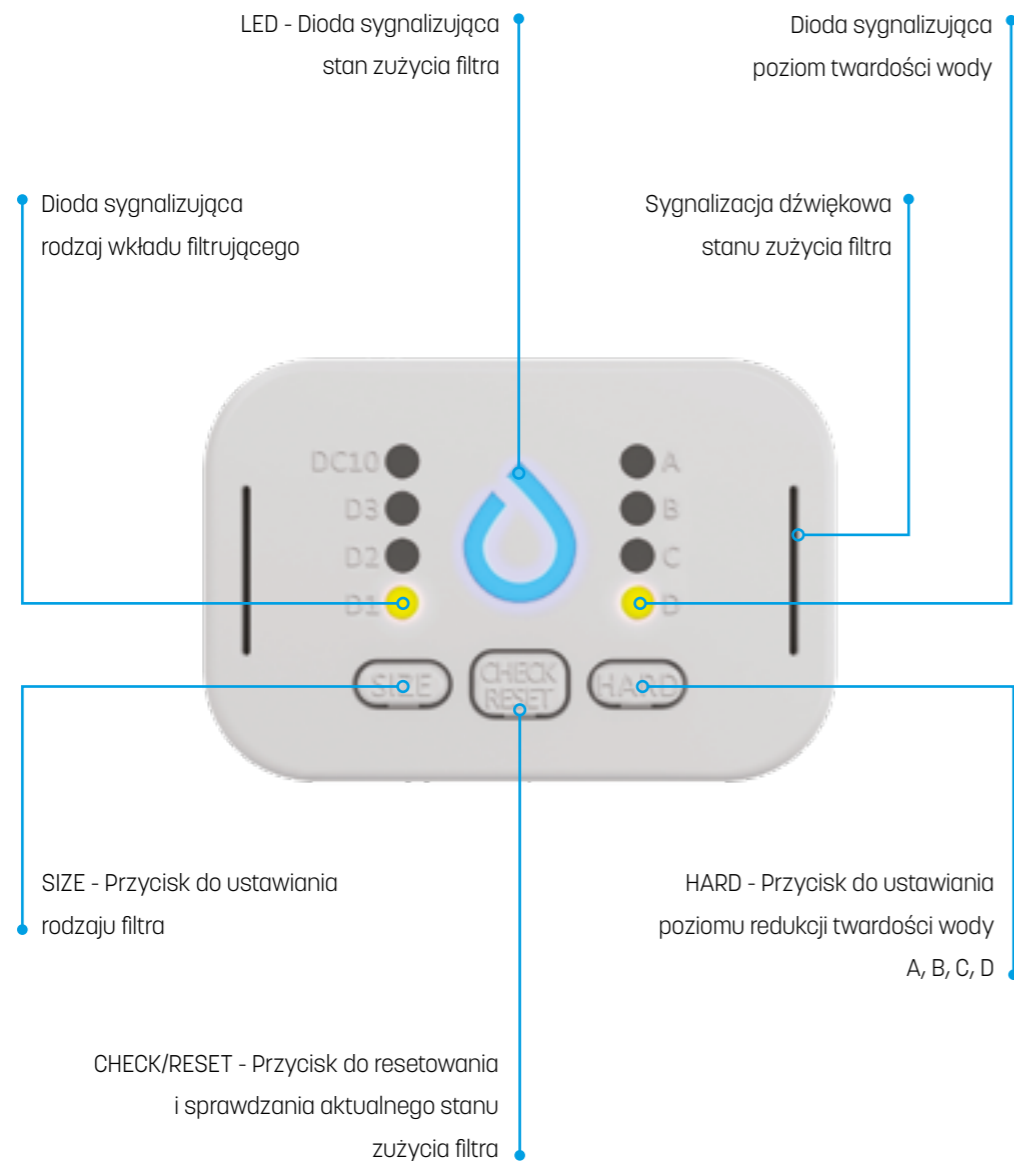


# DOSTĘPNE WSKAŹNIKI WYMIANY FILTRA

## WSKAŹNIK NIEZALEŻNY WYMIANY FILTRA

dedykowany do kranów do wody filtrowanej Dafi:

- ALTO
- COMO
- KYOTO






## WSKAŹNIK ZINTEGROWANY WYMIANY FILTRA

dedykowany do baterii trójdrożnych:

- VITO LED
- HERO LED



O wymianie wkładu filtrującego przypominają migające w różnych kolorach diody LED:

-  kolor niebieski: wkład filtrujący aktywny
-  kolor żółty: wymień wkład filtrujący w ciągu tygodnia
-  kolor czerwony: wymień natychmiast



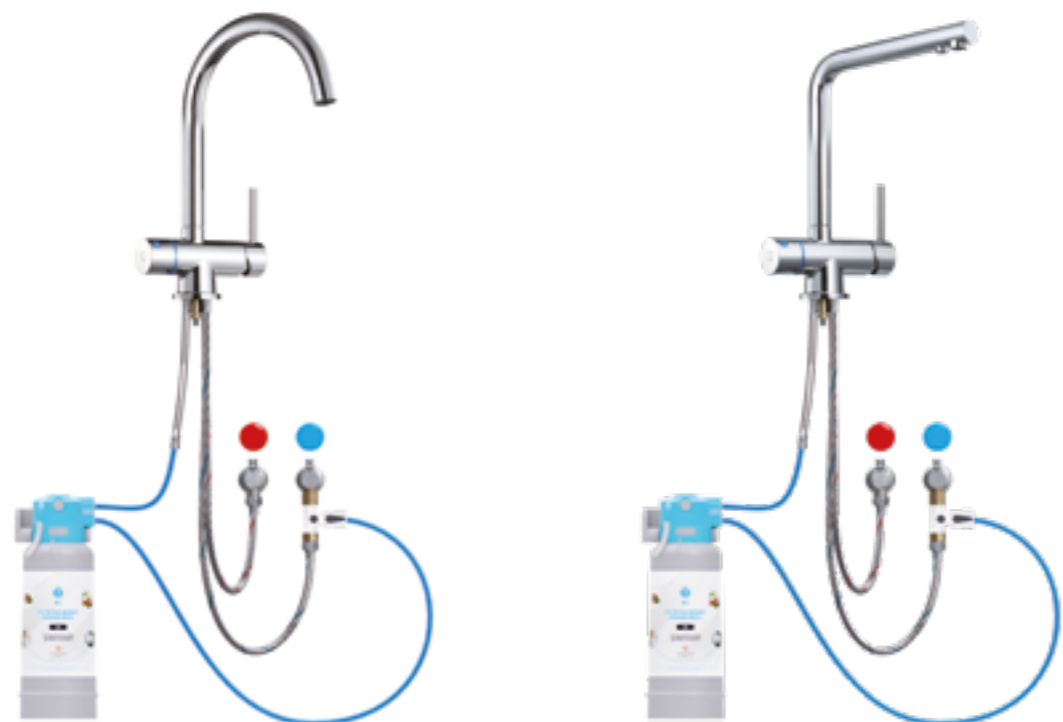
# INSTALACJA SYSTEMU FLOW COMFORT

Prosty montaż oraz intuicyjne podłączenie systemu filtrującego Flow Comfort sprawiają, że można przeprowadzić go samodzielnie, stosując zalecenia zawarte w instrukcji. Przyłączenie systemu do instalacji wodnej nie wymaga przeróbek ani zaopatrywania się w dodatkowe elementy. Wymiana wkładu filtrującego i regulacja poziomu redukcji twardości węglanowej jest intuicyjna i nie wymaga zastosowania narzędzi.

## Przykłady podłączenia kranów do wody filtrowanej Dafi



## Przykłady podłączenia baterii trójdrożnych



# DANE TECHNICZNE SYSTEMU FILTRUJĄCEGO

## Filtr DC10

Ciśnienie robocze		0,08 - 0,6 MPa (0,8 - 6 barów)	
Maksymalne ciśnienie robocze (powyżej stosować reduktor ciśnienia)		0,8 Mpa (8 barów)	
Temperatura pobieranej wody		4°C do 30°C	
Temperatura otoczenia podczas przechowywania i transportu		-15°C do 40°C	
Przepływ wody	Ciśnienie w instalacji wodnej	3,1 l/min	0,2 MPa (2 bar)
		4,0 l/min	0,3 MPa (3 bar)
		4,5 l/min	0,4 MPa (4 bar)
Wymiary filtra wraz z głowicą i uchwytem do montażu na ścianie		110x110x290 mm	
Pozycja montażowa		Pionowa	
Podłączenie wody - dolot i wylot		Wężyk ¼" (6,3 mm)	

## Filtr D1

Ciśnienie robocze		0,08-0,6 MPa (0,8 - 6 barów)	
Maksymalne ciśnienie robocze (powyżej stosować reduktor ciśnienia)		0,8 Mpa (8 barów)	
Temperatura pobieranej wody		4°C do 30°C	
Temperatura otoczenia podczas przechowywania i transportu		-15°C do 40°C	
Przepływ wody (wartości uśrednione dla wszystkich ustawień A,B,C,D)	Ciśnienie w instalacji wodnej	1,6 l/min	0,1 MPa (1bar)
		2,5 l/min	0,2 MPa (2 bar)
		3,7 l/min	0,3 MPa (3 bar)
		4,3 l/min	0,4 MPa (4 bar)
Ciężar (mokry/suchy)		1735 g / 1115 g	
Wymiary filtra wraz z głowicą i uchwytem do montażu na ścianie		110x110x290 mm	
Pozycja montażowa		Pionowa	
Podłączenie wody - dolot i wylot		Wężyk ¼" (6,3 mm)	

















Producent:

**FORMMASTER**  
G R O U P

Formaster S.A.  
ul. Fabryczna 24  
25-818 Kielce

Bezpłatna infolinia:

**800 703 048**

**formaster.com**

**dafi.pl**

**info@dafi.pl**

Mapa  
autoryzowanych  
instalatorów



Zamontuj system  
z pomocą filmu  
instruktażowego



dafi.pl



dafiformaster



dafi\_polska



dafi.filters