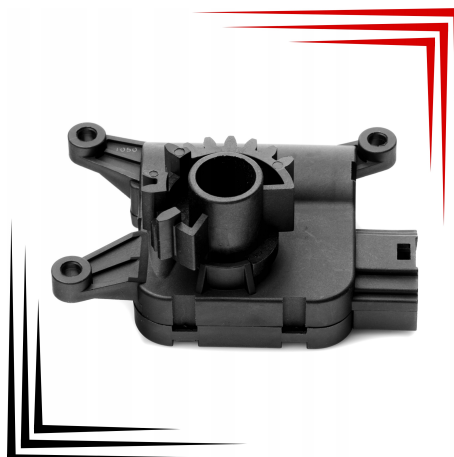




Silniczek Nagrzewnicy Nawiewu Dmuchawy Golf V VI B6 Leon II Octavia II A3

Galeria Produktu



Opis Produktu

Silniczek dmuchawy nagrzewnicy klimatyzacji – Volkswagen/Audi

Silniczek dmuchawy nagrzewnicy klimatyzacji to kluczowy element systemu HVAC, odpowiedzialny za skuteczną cyrkulację powietrza w pojeździe. Jest to zamiennik oryginalnej części o numerze OEM 1K0907511C, zaprojektowany do modeli Volkswagen, Audi, Seat oraz Skoda, zapewniając optymalną temperaturę i komfort w kabinie.

Specyfikacja techniczna

Numer OEM oryginału: 1K0907511C

Funkcja: Cyrkulacja powietrza w systemie ogrzewania i klimatyzacji (HVAC)

Kompatybilność:

Audi:

A3 (8P): 2003–2013 A4 (B6, B7): 2000–2008 Q3 (8U): 2011–2018 TT (8J): 2006–2014

Fiat:

Stilo (192): 2001–2008 Seat:



Alhambra (7N): od 2010 Altea (5P): 2004-2015 Leon (1P): 2005-2012 Toledo (5P): 2004-2009 Škoda:

Octavia II (1Z): 2004-2013 Superb II (3T): 2008-2015 Yeti (5L): 2009-2017 Volkswagen: Beetle (5C): od 2011 Caddy III (2K): 2004-2015 Caddy IV (SA): od 2015 CC (358): 2011-2016 Eos (1F): 2006-2015 Golf V (1K): 2003-2009 Golf VI (5K): 2008-2013 Jetta V (1K): 2005-2010 Jetta VI (16): od 2010 Passat B6 (3C): 2005-2010 Passat B7 (36): 2010-2014 Scirocco (13): 2008-2017 Sharan (7N): od 2010 Tiguan (5N): 2007-2018 Touran (1T): 2003-2015 Materiał: Wysokiej jakości tworzywo sztuczne i komponenty metalowe

Montaż: Prosty montaż w oryginalnych punktach mocowania

Parametry Techniczne

Parametr	Wartość
Numer katalogowy części	PAW394
Producent części	nieznany producent
Typ samochodu	Samochody osobowe
Jakość części (zgodnie z GV P - zamiennik o jakości porównywalnej do oryginału)	
Numery katalogowe zamien VEMO V10771029, ESEN SKV 96SKV259, FEBI BILSTEIN 109176, hajus Autoteile 959	
Numer katalogowy oryginał 1K0907511C, 1K0 907 511C, 1K0 907 511 C	
Wersja	Europejska
EAN (GTIN)	5905817916337
Stan	Nowy
Stan opakowania	oryginalne