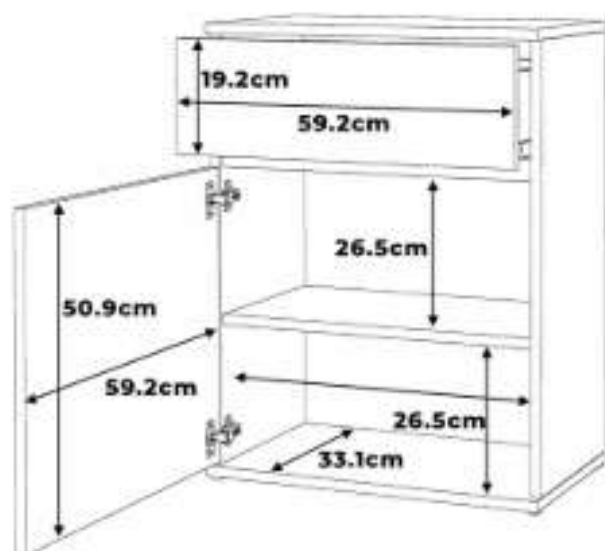



STIV -MEBLE

✔ Informacje o produkcie:

- **Otwieranie:** bezuchwytowe
- **Uniwersalny montaż drzewiczek na lewą lub prawą stronę**
- **Wykonanie:** matowe utrudniające zabrudzenie mebla
- **Płyta laminowana:** wysokiej jakości o zwiększonej odporności na zarysowania
- **Wykończenie:** okleina ABS (0,6mm) zabezpieczająca przed wilgocią czy drobnym zalaniem
- **Solidna konstrukcja:** zapewni użytkowanie na lata zachowując trwałość i estetyczny wygląd
- **Prowadnice rolkowe:** płynnie wysuwające się z blokadą wysuwu zapobiegając wypadnięciu szuflady na podłogę
- **Zawiasy GTV:** solidne zawiasy marki premium
- **Montaż:** Wszystkie elementy są precyzyjnie dopasowane, co ułatwia szybkie i bezproblemowe złożenie.
- **Akcesoria:** W zestawie znajdziesz wszystkie potrzebne części do złożenia produktu.



⚙️ Specyfikacja techniczna:

- **Produkcja:** Polska
- **System Mebli:** bezuchwytowy
- **Kolor mebla:** Dąb Sonoma
- **Szerokość:** 60 cm
- **Wysokość:** 78 cm
- **Głębokość:** 35 cm
- **Ilość szuflad:** 1
- **Ilość Półek:** 1 + 1 (Spód Komody)
- **Materiał:** Płyta laminowana
- **Obrzeże:** Okleina ABS 0,6 mm
- **Dodatkowa funkcjonalność:** blokada wysuwu zapobiegająca wypadnięciu szuflad na podłogę