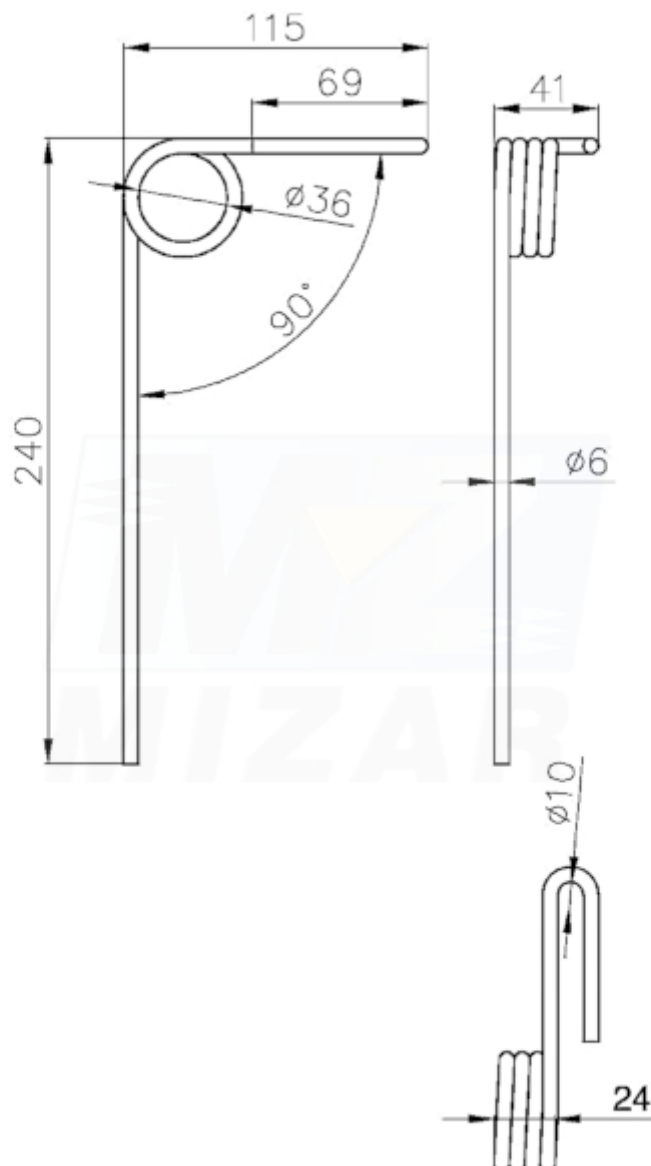


Palec zagarniający siewnika Poznaniak pojedynczy prawy 6mm 3043530040_18993

Palec zagarniający siewnika Poznaniak pojedynczy prawy 6mm 3043530040

Palec zagarniający siewnika Poznaniak pojedynczy prawy 6mm 3043530040 to sprawdzony podzespół, przeznaczony do pracy w siewnikach zbożowych marki Poznaniak. Jako palec pojedynczy prawy, odpowiada za precyzyjne zagarnianie gleby bezpośrednio po przejeździe redlic, co zapewnia precyzyjne podsiąkanie wody poprzez prawidłowe przykrycie ziarna glebą. Wykonany z solidnego drutu stalowego, gwarantuje maszynie stabilną pracę i odporność na zmęczenie materiału podczas intensywnej eksploatacji.



Sprężyna zagarniająca siewnika Poznaniak - Specyfikacja techniczna:

- **Typ palca:** Pojedynczy, prawy
- **Grubość drutu:** 6mm
- **Długość całkowita:** 240mm
- **Materiał:** Wysokogatunkowa stal sprężynowa
- **Wymiary szczegółowe:** Dokładne parametry techniczne podano na rysunku technicznym

Palec zagarniacza prawy siewnika Poznaniak - Kompatybilność:

- Siewniki Poznaniak: SO43, SO43/2, SO43/3 (Poznaniak II, III) oraz nowsze wersje z belką zagarniającą starego typu.

Pazur siewnika Poznaniak - Numery porównawcze / katalogowe:

- 3043530040
- 3043530051
- 3043/53-004/0

Palec spulchniacza siewnika Poznaniak - Zastosowanie i korzyści:

- **Skuteczne przykrycie nasion:** Zapewnia właściwą warstwę gleby nad wysianym materiałem, chroniąc go przed ptakami i wysychaniem.
- **Wyrównanie struktury roli:** Niweluje bruzdy pozostawione przez redlice, co sprzyja równomiernym wschodom roślin.
- **Wysoka odporność:** Zastosowanie drutu o grubości 6mm pozwala na stabilną pracę nawet na zwięźlejszych typach gleb bez ryzyka trwałego wygięcia elementu.

Pazur siewnika Poznaniak - Dodatkowe informacje:

- **Precyzyjna geometria:** Kształt palca został zaprojektowany tak, aby idealnie pasował do oryginalnych uchwytów montażowych siewnika Poznaniak, eliminując luzy robocze.
- **Wysoka pamięć kształtu:** Odpowiednio hartowana stal sprawia, że palec odchyła się na przeszkodach i natychmiast wraca do optymalnej pozycji roboczej.
- **Trwałość mechaniczna:** Materiał charakteryzuje się podwyższoną odpornością na ścieranie cierne w glebach piaszczystych i zakamienionych.
- **Uwaga Serwisowa:** Palce zagarniające występują w wersjach lewej i prawej. Przed zakupem upewnij się, której strony potrzebujesz, sprawdzając kierunek uzwojenia starego elementu lub numer katalogowy.

Palec zagarniacza prawy siewnika Poznaniak - FAQ

- **Jak odróżnić palec prawy od lewego?** Palec prawy (3043530040) posiada specyficzny kierunek zwoju dedykowany dla swojej strony montażu. Warto porównać go z rysunkiem technicznym dostępnym w ofercie.
- **Czy ten palec jest kompatybilny do starszych modeli Poznaniaka?** Tak, o ile średnica otworu montażowego i grubość drutu (6mm) zgadzają się z Twoim starym elementem. W

nowszych modelach (np. Poznaniak 500) stosowano już palce typu "V" (podwójne).

- **Z jakiego drutu wykonany jest ten podzespół?** Do produkcji użyto atestowanego drutu stalowego o grubości 6mm, przeznaczonego do pracy w trudnych warunkach glebowych.

Palec zagarniacza siewnik Poznaniak zdjęcia:





Nie ryzykuj przestojem w polu, postaw na Palec zagarniający siewnika Poznaniak pojedynczy prawy 6mm 3043530040 i zadbaj o sprawność swojej maszyny i zapewnij sobie efektywną pracę w nadchodzącym sezonie!