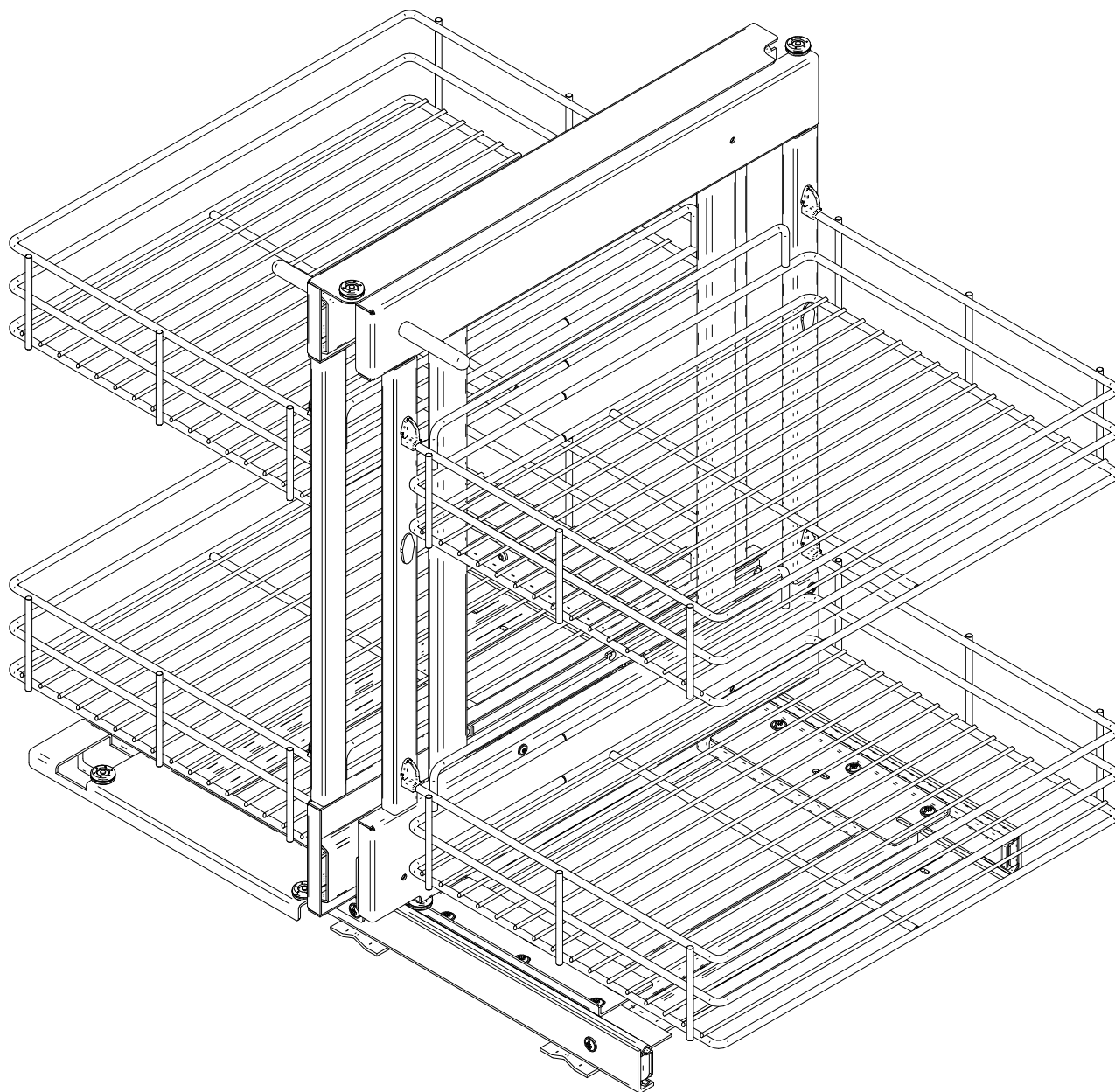


Maxima Classic, Silva, Evo II

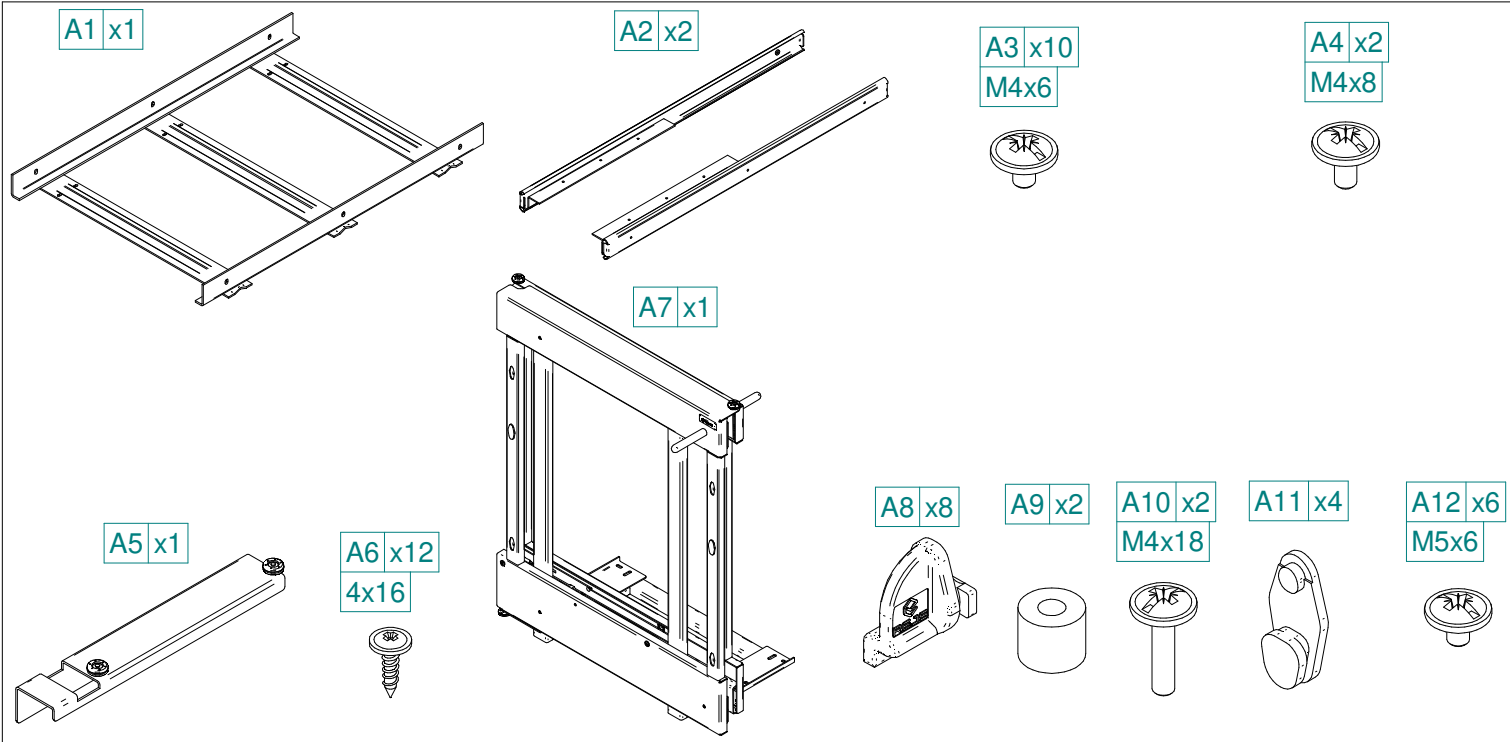
Corner Comfort 800,1000,1200
Lewy, Left, Link, слева



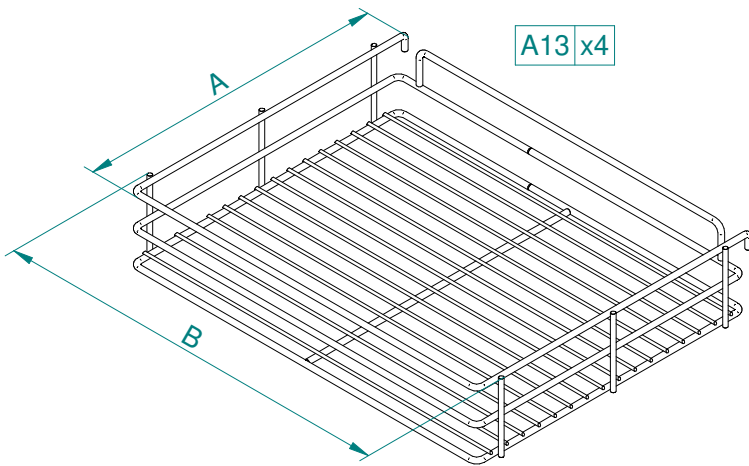
Rejs Spółka z o. o.
PL 87-500 Rypin
ul. Mławska 61
tel: +48 54 280 56 51
fax: +48 54 280 61 92
www.rejs.eu



REJS
wyposażenie mebli

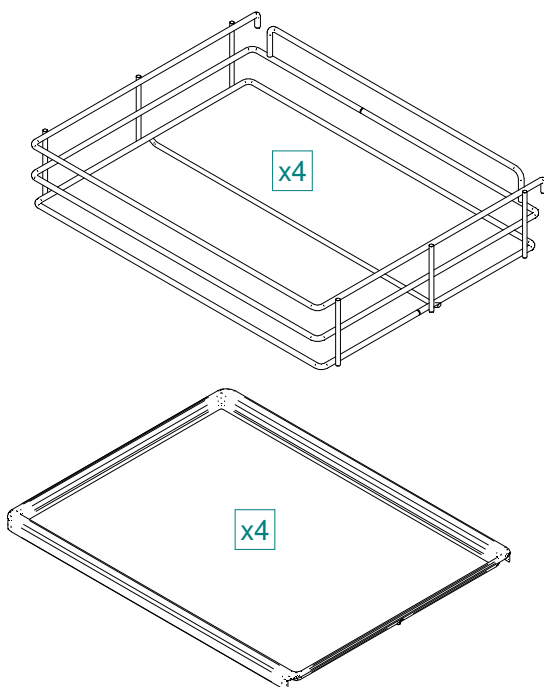


Classic

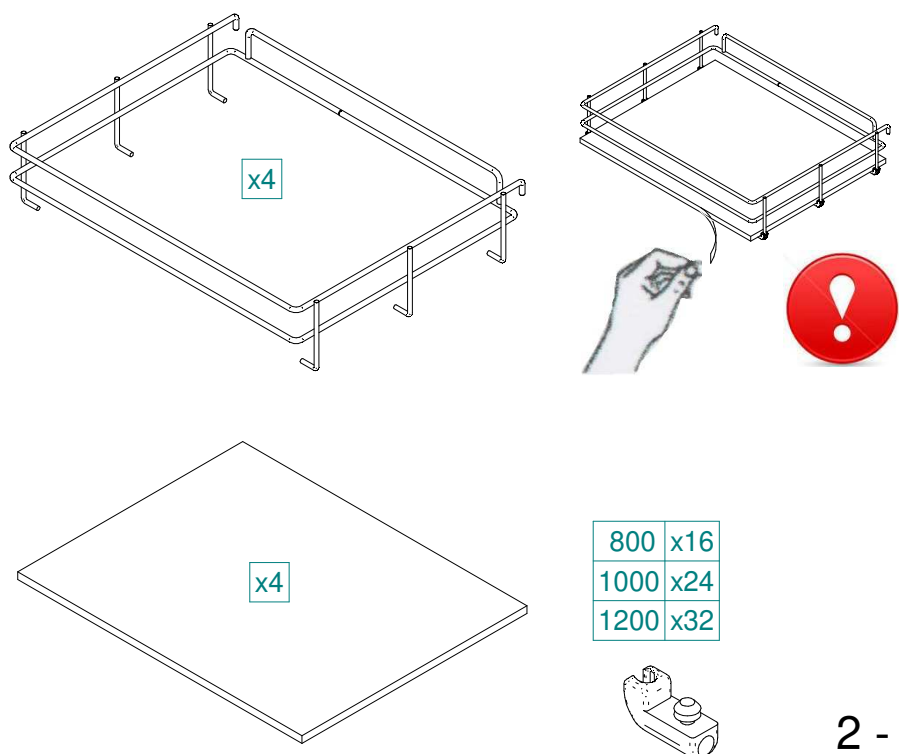


	AxB	szt
CC 800 Classic, Silva	287x443	4
CC 800 Evo	247x443	2
	344x443	2
CC 1000 Classic, Evo, Silva	344x443	4
CC 1200 Classic, Evo, Silva	444x443	4

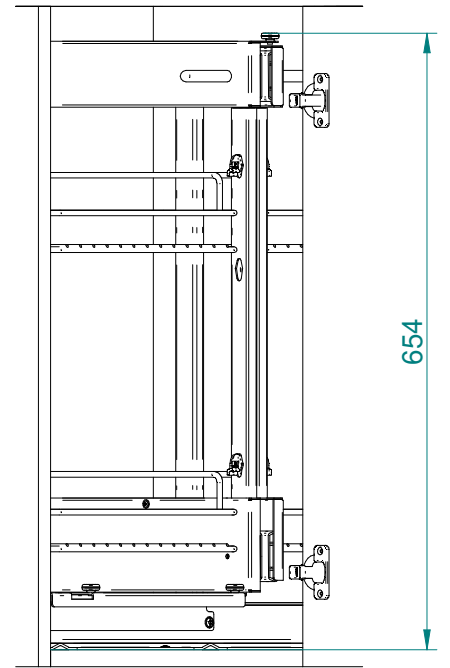
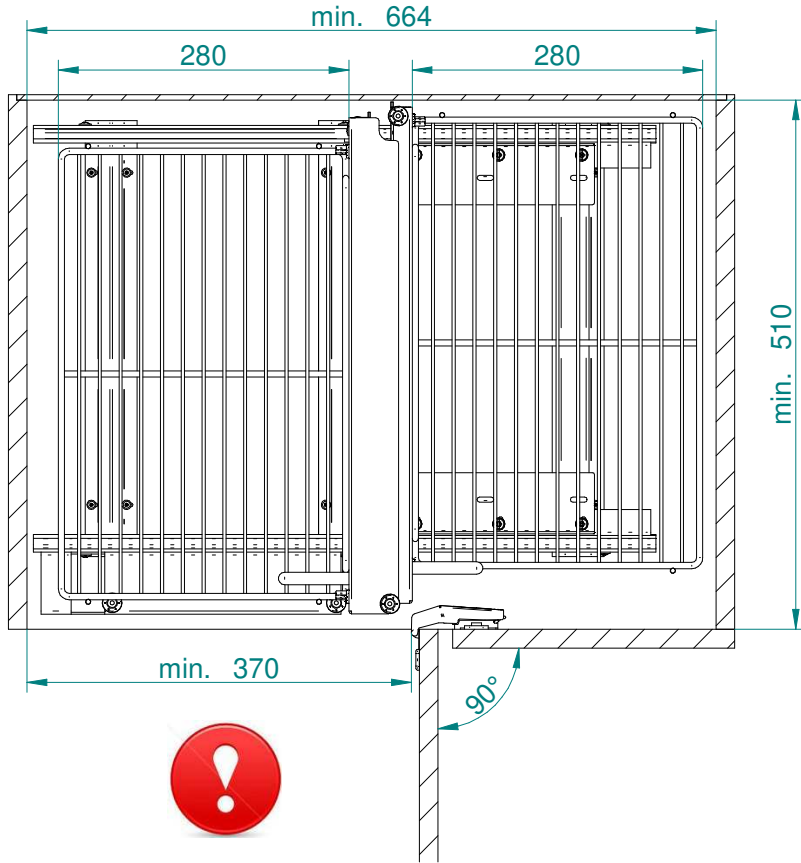
Evo



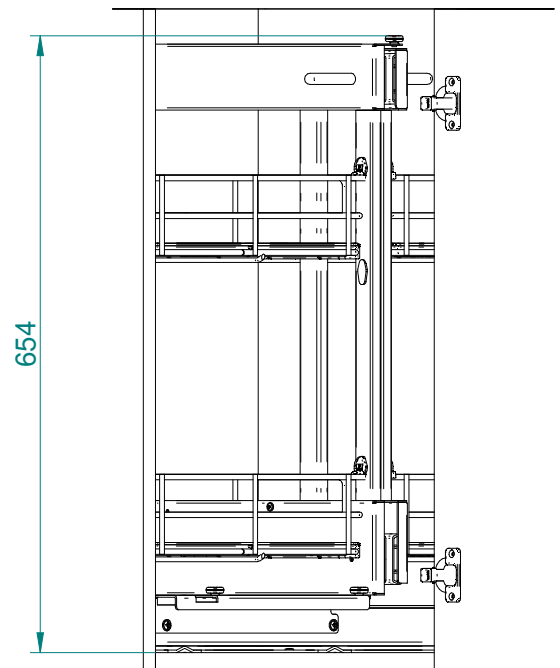
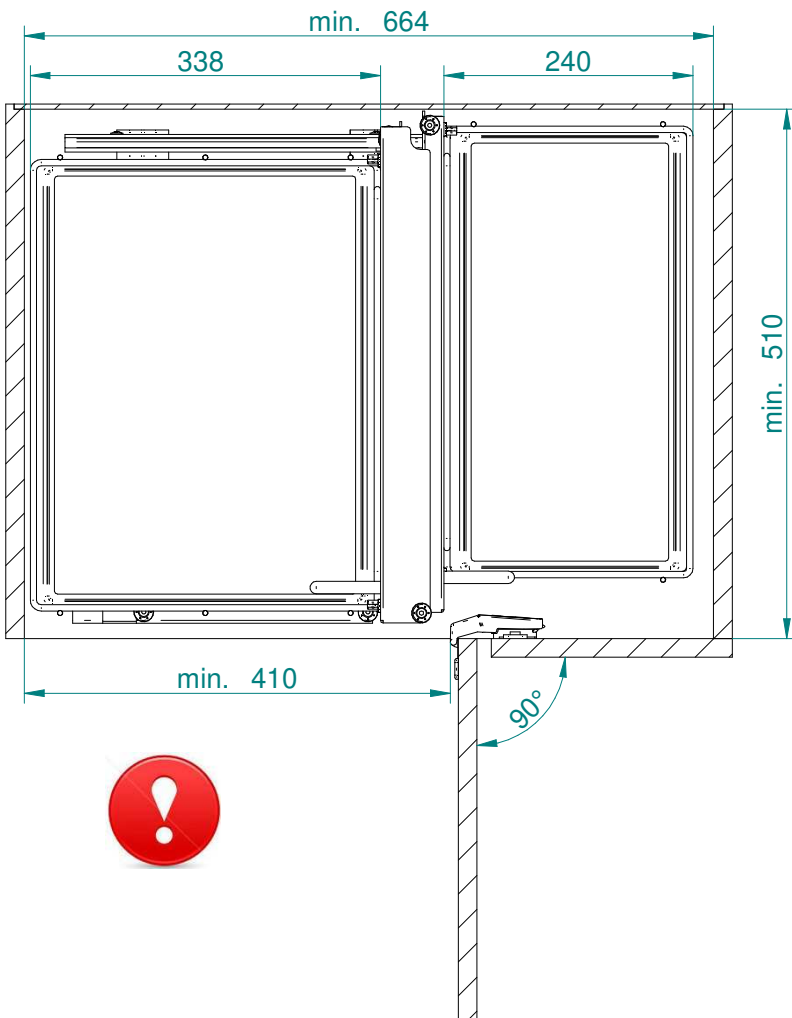
Silva



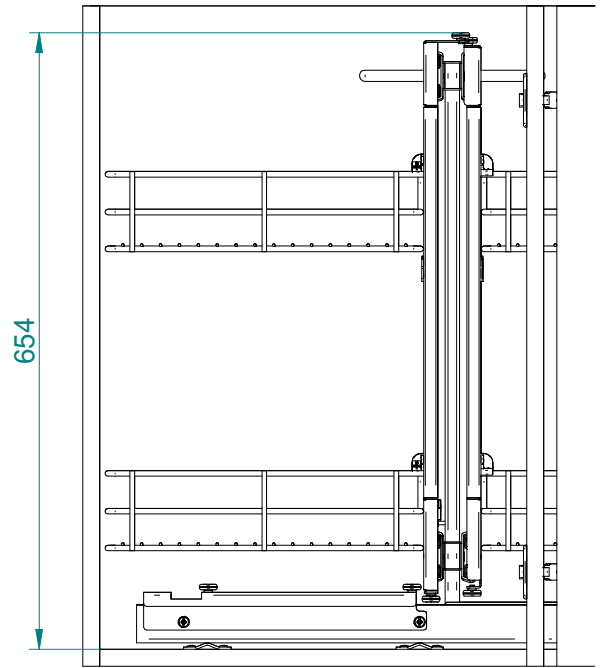
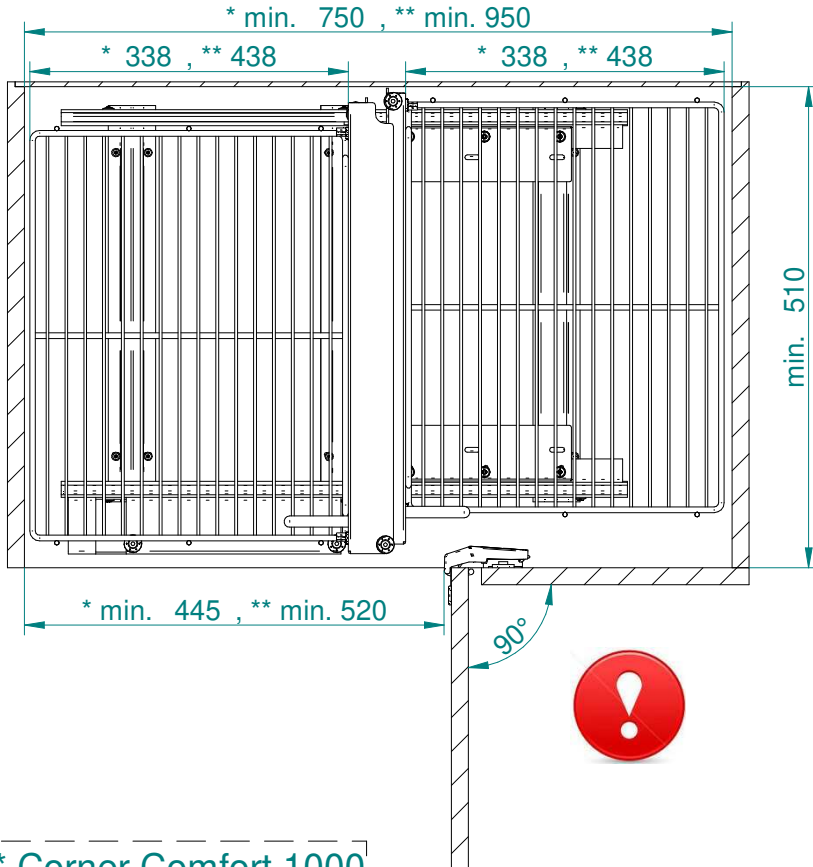
Corner Comfort 800 Classic, Silva



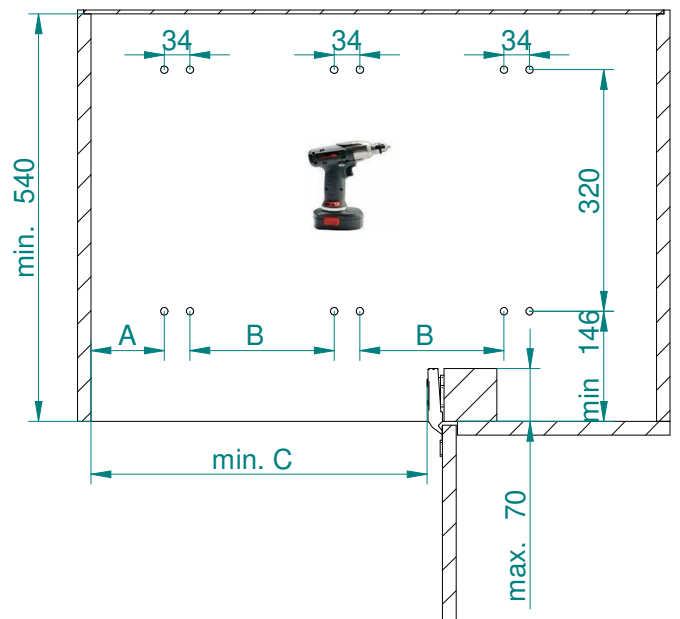
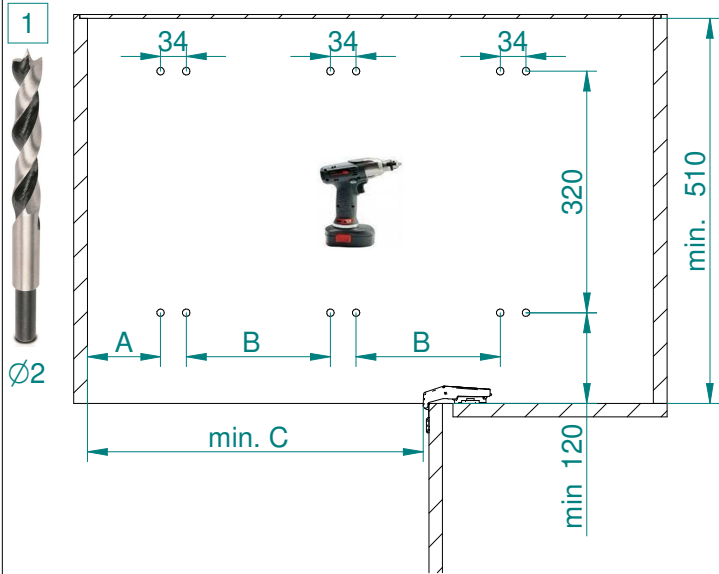
Corner Comfort 800 Evo



Corner Comfort 1000,1200 - Classic, Silva, Evo



* Corner Comfort 1000
 ** Corner Comfort 1200

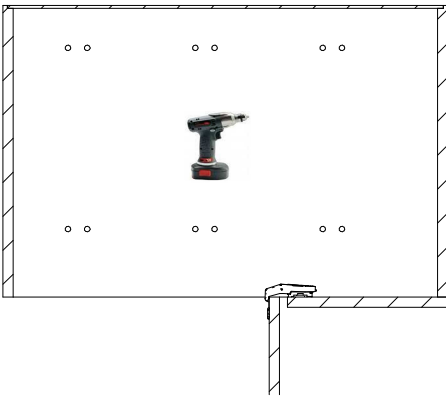


	800			1000			1200		
	Classic	Silva	Evo II	Classic	Silva	Evo II	Classic	Silva	Evo II
A	64	97		97			66		
B	191						258		
C	370	410		445			520		

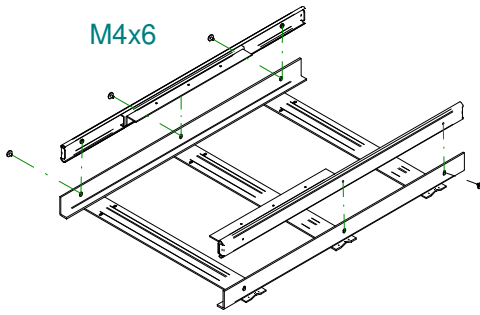
	800			1000			1200		
	Classic	Silva	Evo II	Classic	Silva	Evo II	Classic	Silva	Evo II
A	64	97		97			66		
B	191						258		
C	370	410		445			520		

2

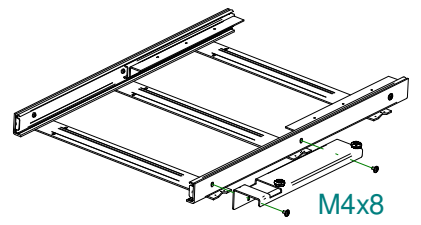
- A1 x1
- A2 x2
- A3 x4
- A4 x2
- A5 x1



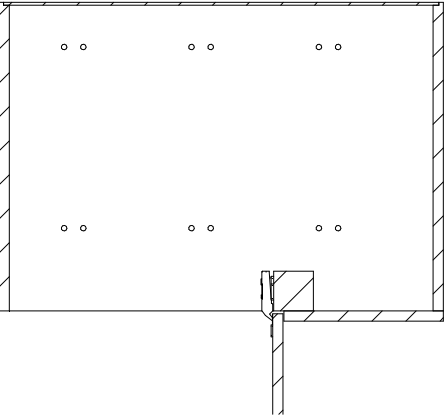
M4x6



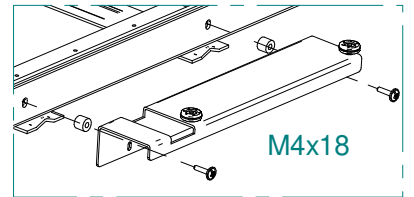
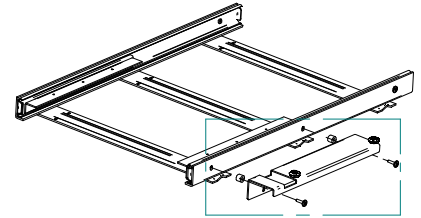
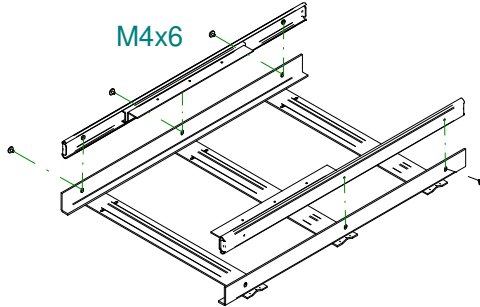
M4x8



- A1 x1
- A2 x2
- A3 x4
- A5 x1
- A9 x2
- A10 x2



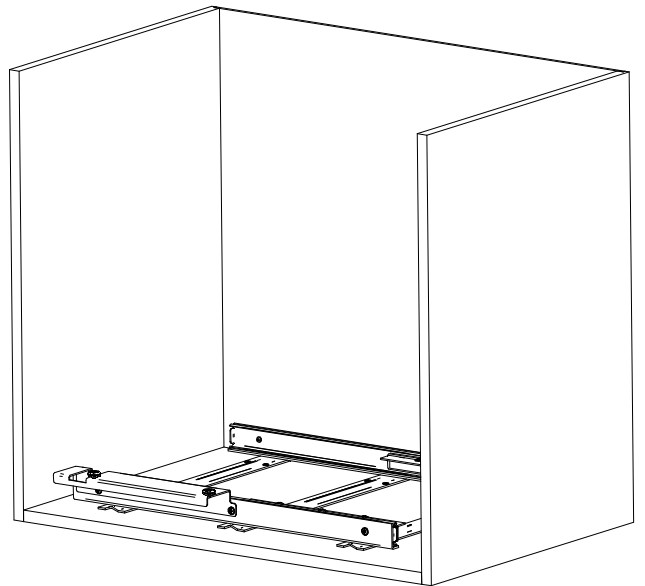
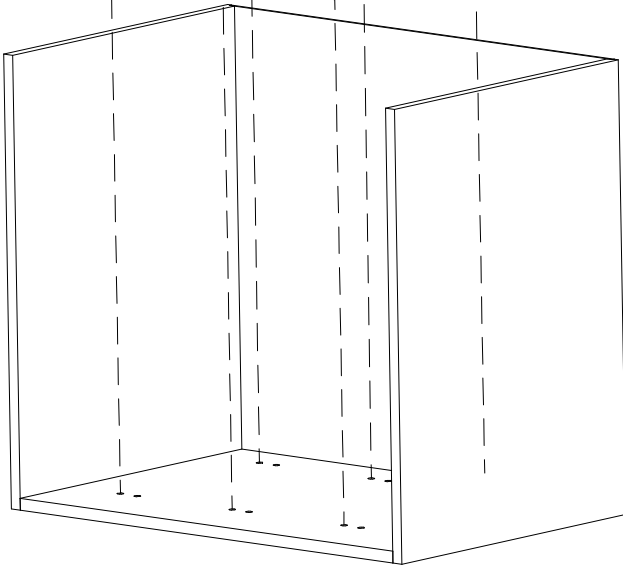
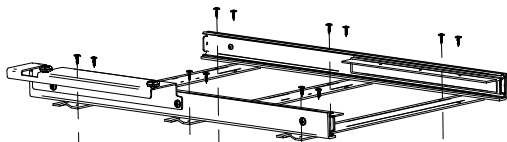
M4x6



M4x18

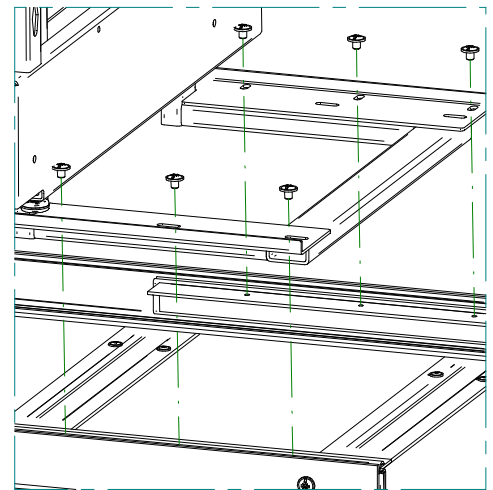
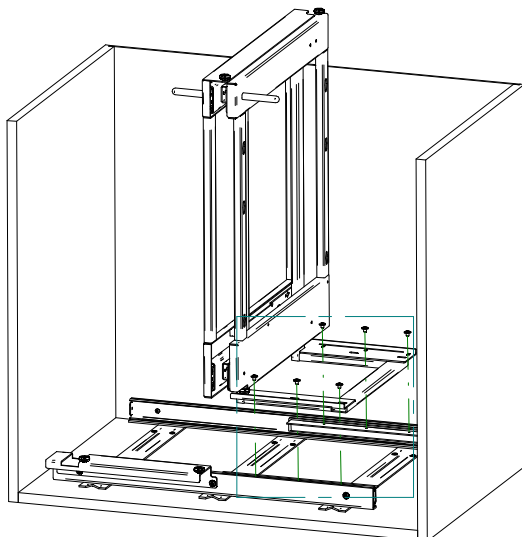
3

- A6 x12

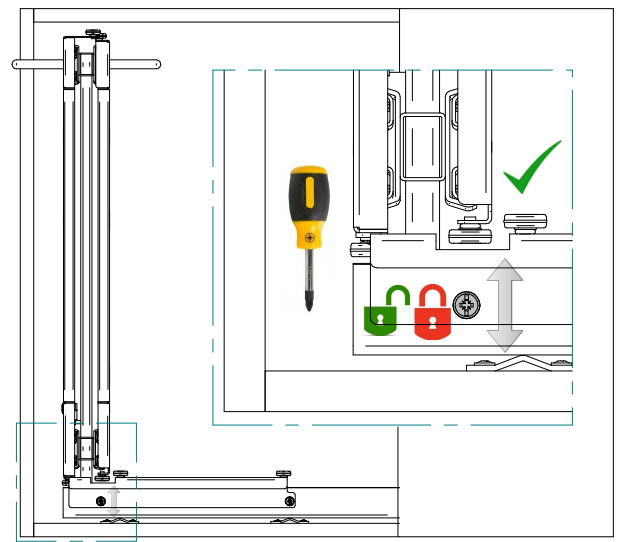
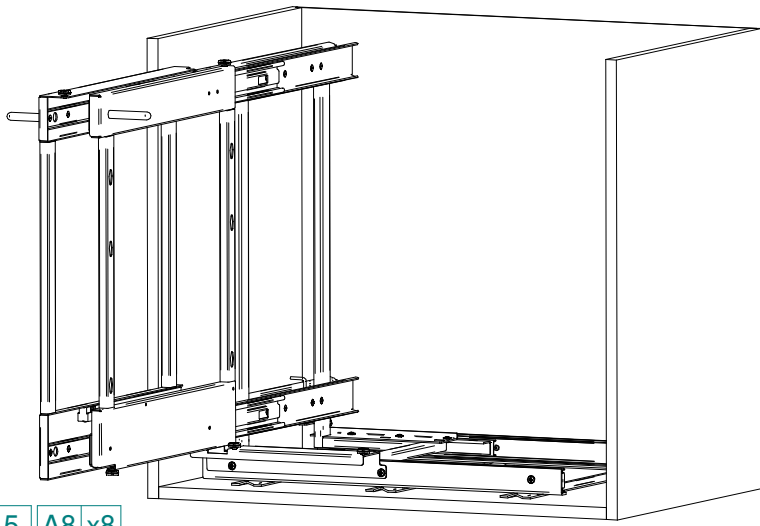


4

- A3 x6 Classic
- A12 x6 Silva, Evo
- A7 x1



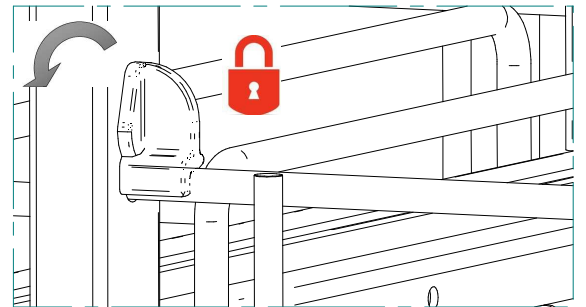
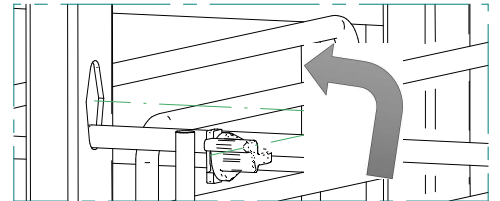
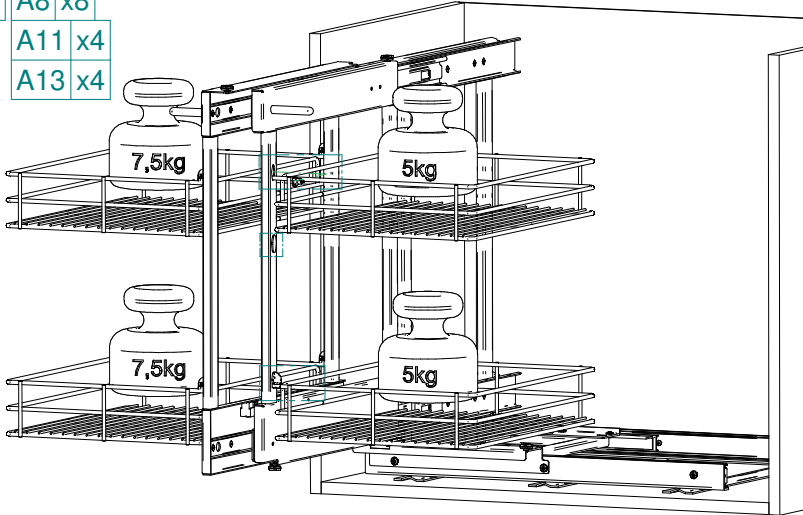
5 - 8



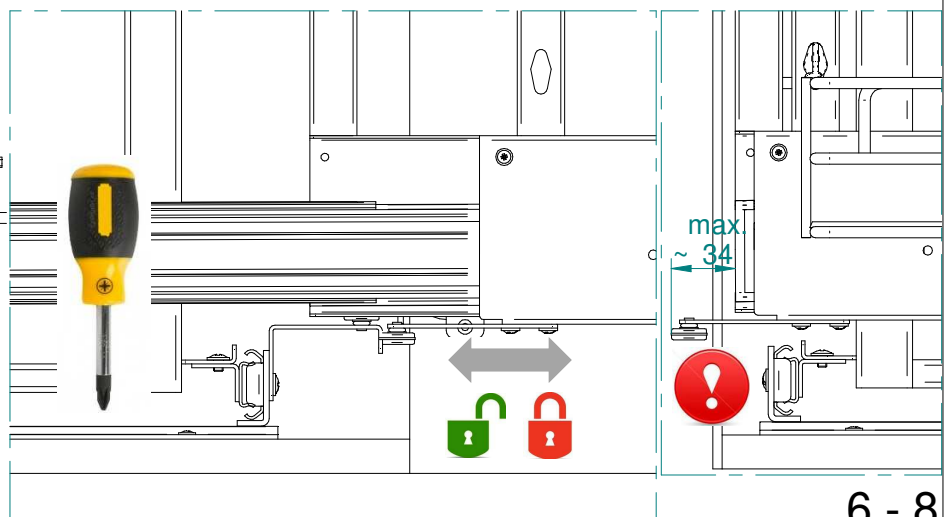
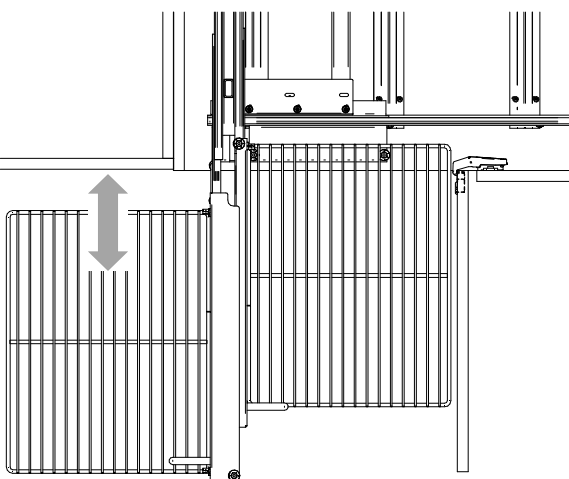
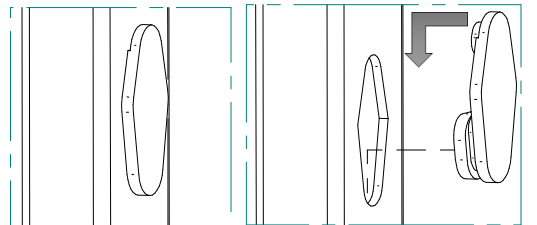
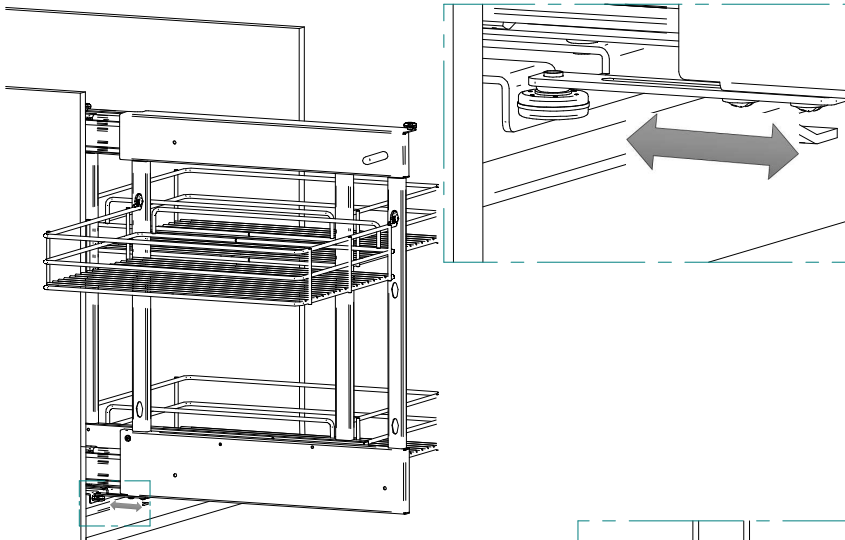
5 A8 x8

A11 x4

A13 x4

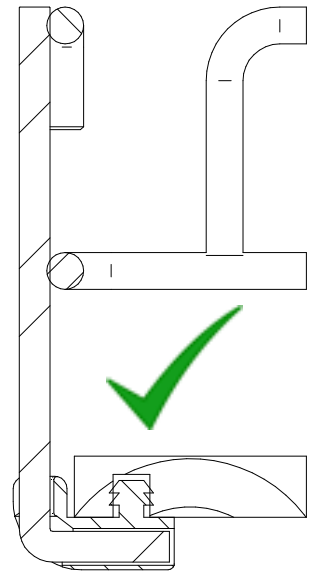
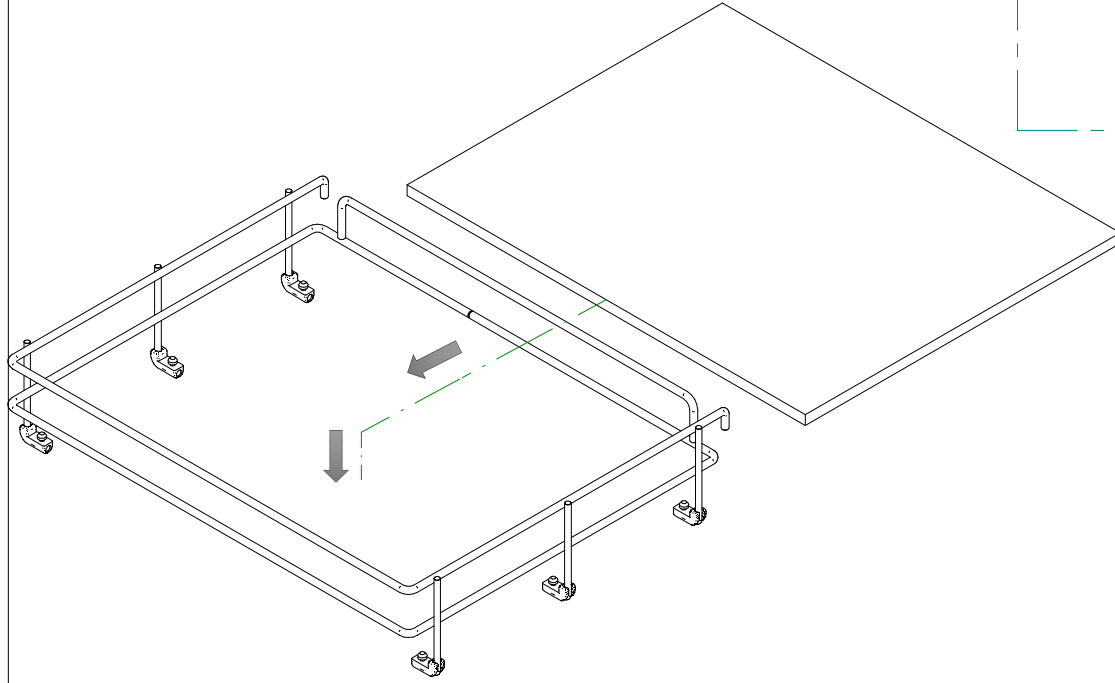
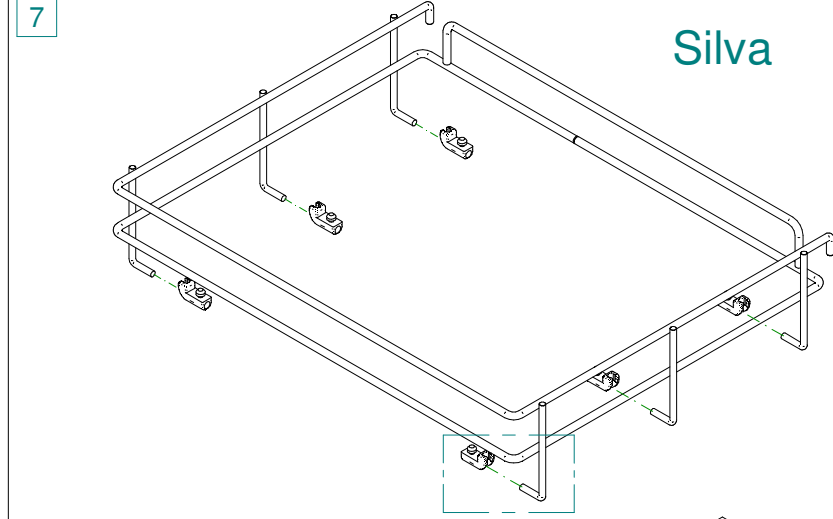
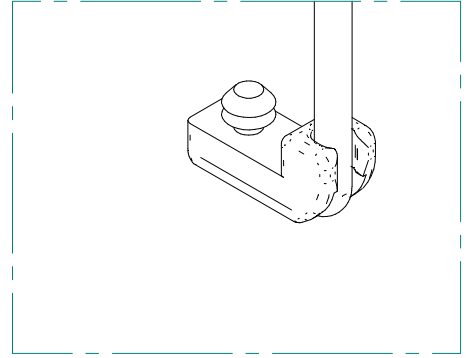
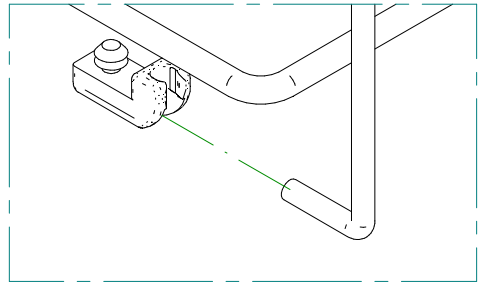


6

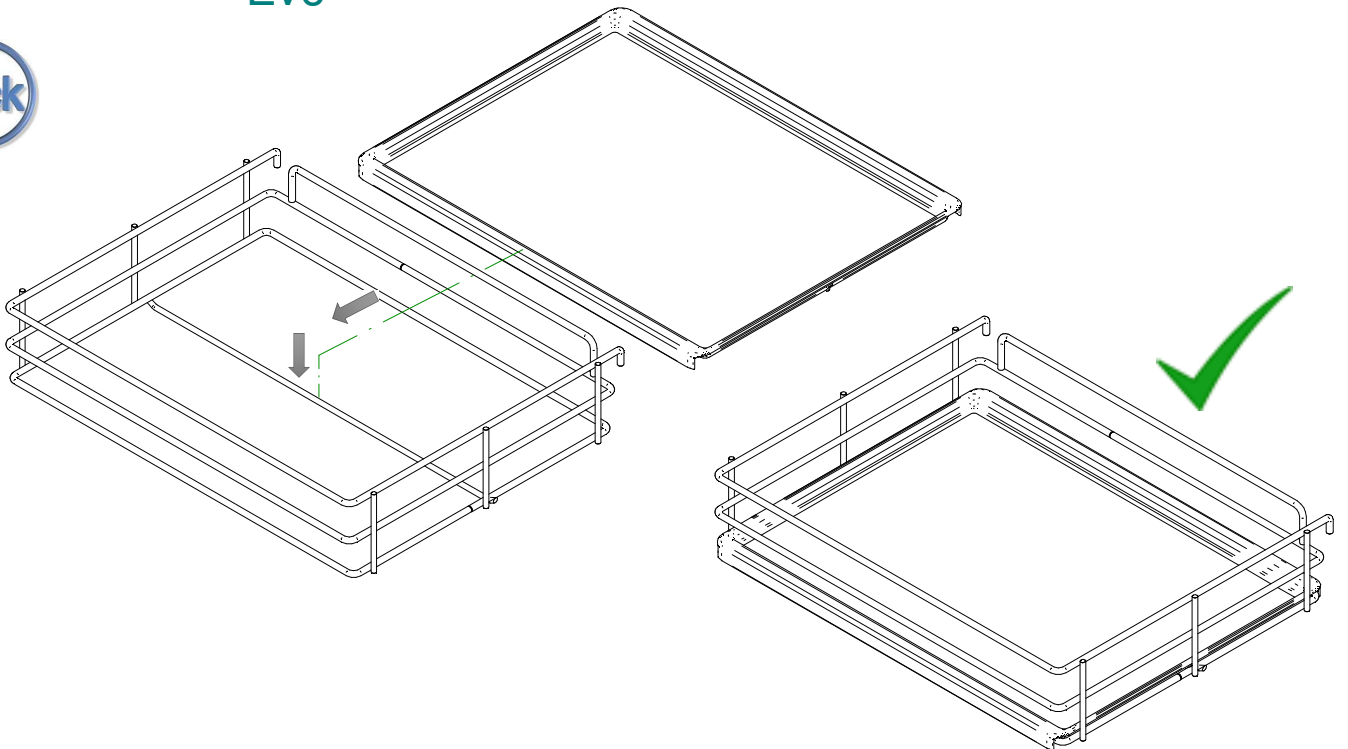


7

Silva



Evo



Symbole / Symbols / Symbole / Символы



Uwaga / Warning / Achtung / Внимание



Nieprawidłowo / Incorrect / Nicht korrekt / Неправильно



Prawidłowo / Correct / Korrekt / Правильно



Przykręcić / Secured / Fixieren / Прикрутить



Zluzować / Release / Lösen / Рыхлить



Nie używać wkrętarki akumulatorowej / Do not use a cordless screwdriver / Keinen akkuschauber verwenden / Не используйте аккумуляторную отвертку



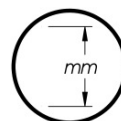
Użyć wkrętaka Pz2 / Use a PZ2 screwdriver / PZ2-Schraubendreher verwenden / С помощью отвертки Pz2



Element występuje opcjonalnie / Optional part / Optionales Element / Элемент является опциональным



Dźwięk po wciśnięciu / Click sound after installation / Klick-Geräusch beim Einrasten / Звук после монтажа



Wszystkie wymiary podane są w mm / All dimensions in mm / Alle Maße in mm / Все размеры в мм

Aby zapobiec przewróceniu się mebla, należy na stałe przymocować go do ściany. Sprawdź rodzaj i wytrzymałość ściany. Dobierz odpowiednie kołki i wkręty do rodzaju ściany. **Montaż musi zostać wykonany przez kompetentną osobę.** Prezentacje techniczne i dane wymiarowe na rysunkach są niewiążące. Zmiany konstrukcyjne zastrzeżone.

To prevent falling down of the cabinet, it should be affixed to the wall. Please check type and durability of the wall. Choose appropriate rawlplug and screws for the walls. Installation must be made by a specialist. Technical description and data on the drawings are non-binding. We reserve the rights to change the construction.

Um zu verhindern, den Schrank kippen, sollte es an die Wand dauerhaft befestigen werden. Überprüfen Sie die Art und Stärke der Wand. Montieren Sie die entsprechende Dübel und Schrauben für die Wände. Die Installation muss von einer sachkundigen Person durchgeführt werden.

Technische Präsentationen und Daten Maßzeichnungen sind unverbindlich. Konstruktionsänderungen vorbehalten.

Для того, чтобы мебель не упала, обязательно прикрепите шкаф к стене. Проверьте вид и прочность стены. Подберите правильные для вида стены шканты и винты. Установку обязательно должен выполнить квалифицированный специалист. Технические презентации и чертежи условного характера, допустимые отклонения. Изготовитель имеет право внести изменения в конструкцию.