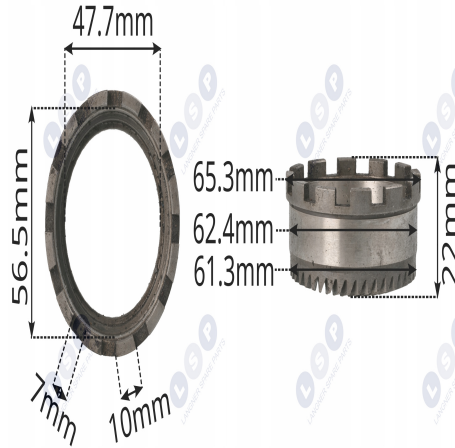


Zębatka stożkowa Makita HR 5001 C

Galeria Produktu



Opis Produktu

Brak opisu

Parametry Techniczne

Parametr	Wartość
Kod producenta	18-052
Marka	LSP
Rodzaj	przekładnia
EAN (GTIN)	5903794703070
Stan	Nowy