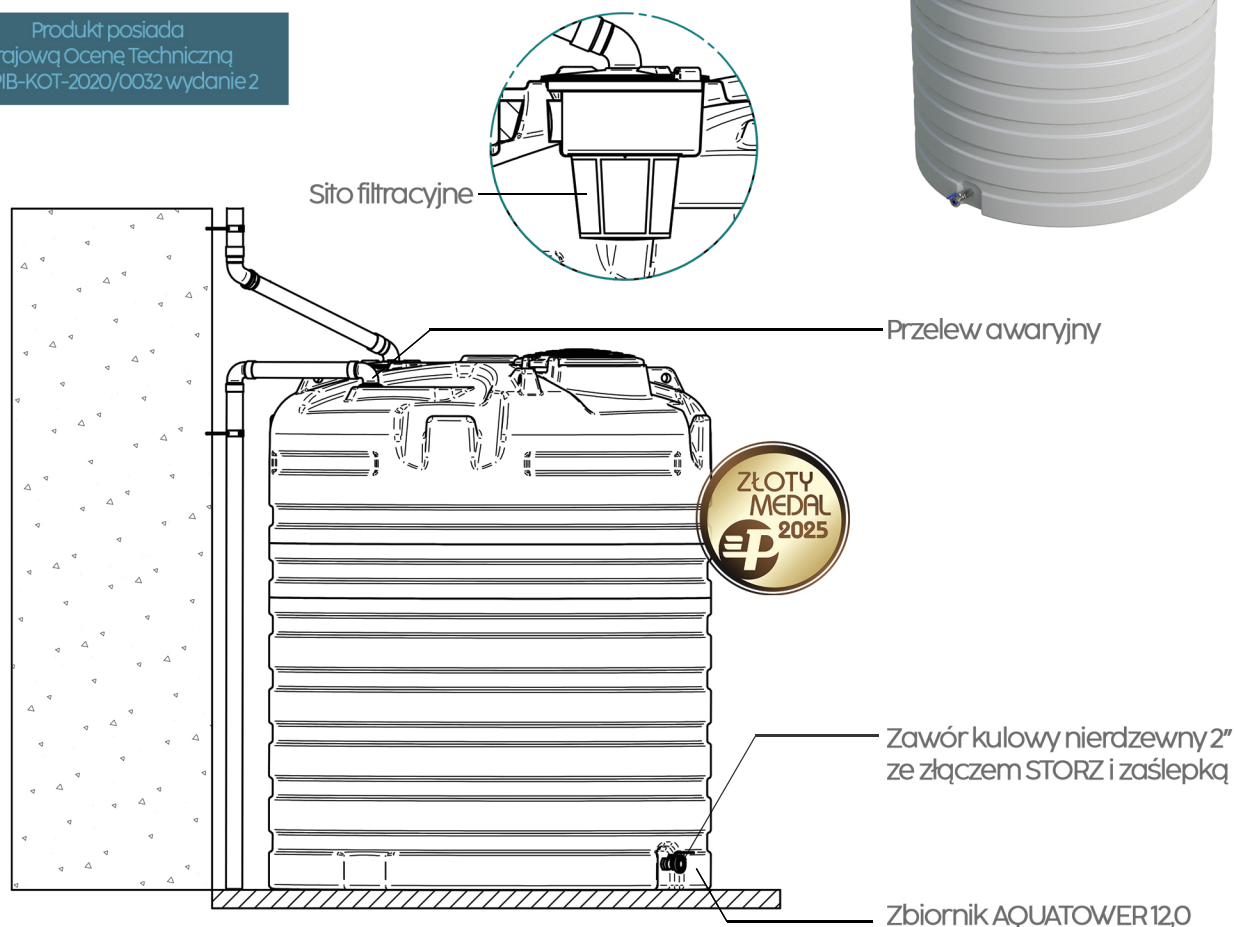


PRZEZNACZENIE

Wolnostojące zbiorniki z serii AQUATOWER przeznaczone są do magazynowania oraz retencji wody deszczowej, zebranej z powierzchni dachów indywidualnym systemem rynnowym.

Produkt posiada
Krajową Ocene Techniczną
ITP-PIB-KOT-2020/0032 wydanie 2



WYMIARY

TYP	AQUATOWER10,0T	AQUATOWER12,0	AQUATOWER15,0
POJEMNOŚĆ UŻYTKOWA [l]	10 000	12 000	15 000
WYSOKOŚĆ CAŁKOWITA [mm]	2645	2945	3545
WYSOKOŚĆ KRANU [mm]	175	175	175
WYSOKOŚĆ UŻYTKOWA [mm]	2440	2720	3320
SZEROKOŚĆ [mm]	2440	2440	2440
ŚREDNICA POKRYWY [mm]	400/600	400/600	400/600