

TOUCHSCREENS

31.5" monitor dotykowy PCAP (10 punktów) z systemem Android, technologią Power over Ethernet (PoE) i iiSignage²



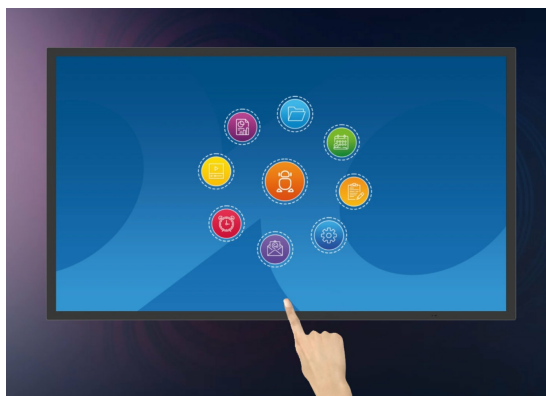
ProLite TW3226AS-B3P to inteligentny i intuicyjny komputer z panelem dotykowym o przekątnej 31.5", przeznaczony do środowisk o dużym natężeniu ruchu, takich jak sale konferencyjne, punkty informacyjne lub przestrzenie hotelarskie. 10-punktowa technologia dotykowa PCAP zapewnia płynną i precyzyjną interakcję. Dzięki systemowi Android 14 i wydajnemu sprzętowi umożliwia łatwą instalację aplikacji bezpośrednio na urządzeniu, co czyni go rozwiązaniem typu „wszystko w jednym”. Dzięki technologii Power over Ethernet (PoE) zarówno zasilanie, jak i dane są dostarczane za pomocą jednego kabla, co upraszcza instalację i ogranicza liczbę dodatkowych kabli.

Dzięki wbudowanemu czteremikrofonowi i głośnikom o mocy 5 W model TW3226AS-B3P zapewnia płynną, nowoczesną interakcję w każdej inteligentnej przestrzeni. Dodatkowo, bezproblemowo integruje się z [iiSignage²](#), systemem zarządzania treścią (CMS) firmy iiyama, dając pełną kontrolę nad treściami i reklamami, zarówno w trybie poziomym, pionowym, jak i skierowany ku górze.



Łączność

Złącze RJ45 (LAN) obsługujące technologię Power over Ethernet (POE) pozwala na przesyłanie danych i zasilanie ekranu za pomocą jednego kabla, co jest niezwykle istotne w sytuacji, gdy zbyt wiele kabli utrudnia lub uniemożliwia instalację monitora.



Android OS

Dzięki systemowi Android możesz łatwo dostosować wyświetlacz do swoich potrzeb, instalując aplikacje bezpośrednio na niego.



iiSignage²

iiSignage² to nasza platforma do zarządzania treściami digital signage, która umożliwia ich łatwą prezentację oraz bezpieczne zarządzanie wyświetlaczami. System do zarządzania treścią (CMS) daje Ci całkowitą kontrolę nad reklamą i wyświetlanym przekazem, w sposób całkowicie zdalny i bezpieczny.

01 OBRAZ

Wygląd	Edge to edge glass
Przekątna	31.5", 80.1cm
Panel	VA
Rozdzielczość fizyczna	1920 x 1080 (2 megapixel HD)
Format obrazu	16:9
Jasność	500 cd/m ²
Jasność	430 cd/m ² z panelem dotykowym
Kontrast statyczny	4000:1 z panelem dotykowym
Czas reakcji (GTG)	8ms
Kąty widzenia	poziomo/pionowo: 178°/178°, prawo/lewo: 89°/89°, góra/dół: 89°/89°
Kolory	16.7mln 8bit
Powierzchnia robocza szer. x wys.	698.4 x 392.8mm, 27.4 x 15,4"
Plamka	0.3637mm
Obudowa	czarna, matowa

02 DOTYK

Technologia dotykowa	pojemnościowa
Punkty dotykowe	10 (HID, wymaga kompatybilnego systemu operacyjnego)
Dotyk wykonywany	palcem, w rękawiczce (lateks),
Interfejs dotykowy	USB
Obsługiwane systemy operacyjne	Wszystkie monitory iiyama są Plug & Play i kompatybilne z systemami Windows i Linux. Szczegóły odnośnie wsparcia systemów operacyjnych przez monitory dotykowe znajdują się w pliku dostępnym w sekcji Do pobrania.

03 INTERFEJSY / ZŁĄCZA / STEROWANIE

Cyfrowe wejścia sygnału	HDMI x1 (HDMI, 1920x1080 @60Hz)
Wyjścia audio	Mini jack x1 Wbudowane głośniki 2 x 5W
HDCP	tak
Port USB	x3 (1x v. 3.2 (Gen 1, 5Gbit; DC5V, 900mA), 1x 2.0 (DC5V, 500mA), 1x USB-C (DC5V, 900mA (video output only, touch board function)))
RJ45 (LAN)	x1 (PoE - IEEE802.3bt/85W)
Microphone	x1 (Standard Quad Microphone)

04 WŁAŚCIWOŚCI

Zintegrowane oprogramowanie	Android 14
CPU	Rockchip RK3576 Octa-core A72*4 + A53*4 up to 2.2GHz
GPU	ARM-G52 MC3
Storage	32GB eMMC
Memory	4GB LPDDR4X
WiFi	IEEE802.11ax/ac/a/b/g/n
Bluetooth	5.3
Ekstra	Automatyczny obrót, powłoka przeciwoodblaskowa, PoE
Tryb kiosk	tak
Maksymalny czas pracy bez przerwy	24/7
Twardość szkła	3H

05 OGÓLNE

Przyciski	Włącznik zasilania, przycisk/głośności +, przycisk/głośności -
Applications	Aplikacje: aplikacja blokująca, zarządzanie czasem ponownego uruchomienia, zarządzanie czasem włączania/wyłączania zasilania, kalkulator, kalendarz, Chrome, alarm/zegar/timer/stoper, zarządzanie plikami i folderami, organizowanie albumów, Gmail, Google, iiSignage ² , odtwarzanie plików audio, Sklep Play, preferencje systemowe, dyktafon, odtwarzanie wideo
Flicker free	tak

06 MECHANICZNE

Orientacja	pozioma, pionowa, face-up
Standard VESA	100 x 100mm
System zarządzania kablami	tak
MTBF	50000 godzin

07 AKCESORIA W ZESTAWIE

Kable	zasilający
Instrukcje	skrótowa instrukcja obsługi, instrukcja bezpieczeństwa
Pozostałe	Zasilacz sieciowy, uchwyt ścienny (pokrywa, śruby pokrywy, wtyczki) + śruby, podkładki EVA, poziomicca
Ośłona na kable	tak

08 ZARZĄDZANIE ENERGIĄ

Zasilacz	zewnętrzny
Zasilanie	DC 12 V
Zużycie energii	36.34W typowo, 0.5W stand by, 0.3W off mode

09 ZRÓWNOWAŻONY ROZWÓJ

Certyfikaty CE, EAC, RoHS support, ErP, WEEE, REACH, UKCA

REACH SVHC powyżej 0.1% ołowiu

10 WYMIARY / WAGA

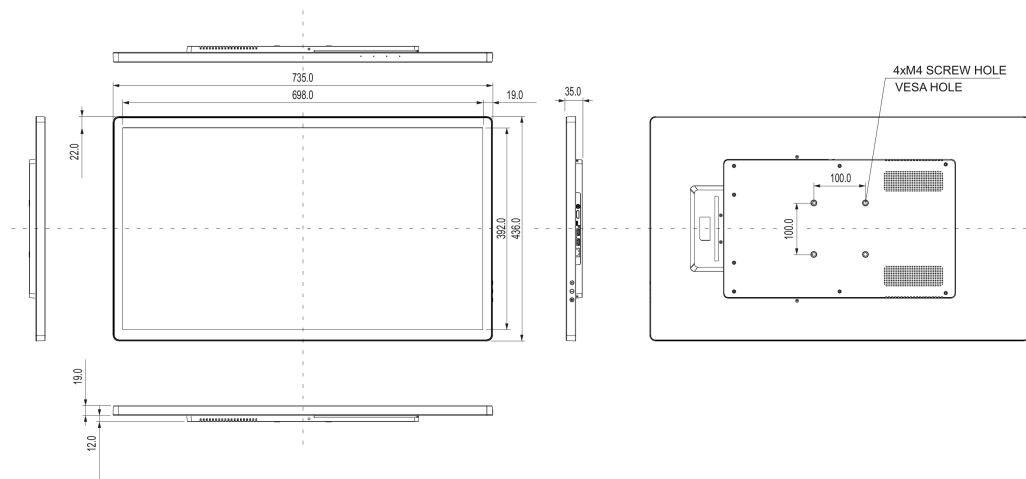
Wymiary produktu 735 x 436 x 35mm
szer. x wys. x gł.

Wymiary pudła szer. x 833 x 508 x 126mm
wys. x gł.

Waga (bez pudła) 7.7kg

Waga (z pudłem) 12.4kg

Kod EAN 4948570125708





Wszystkie znaki towarowe zastrzeżone. Pomyłki i wprowadzanie zmian zastrzeżone. Specyfikacje produktów mogą ulec zmianie bez wcześniejszego zawiadomienia. Wszystkie monitory LCD iiyama są zgodne z normą ISO-9241-307:2008 określającą liczbę i rodzaj defektów matrycy. © IIYAMA CORPORATION. ALL RIGHTS RESERVED