

Tłumik przepięć do silnika, warystor, 3x575VAC/4kW

RC3R-VG-3x575/4k

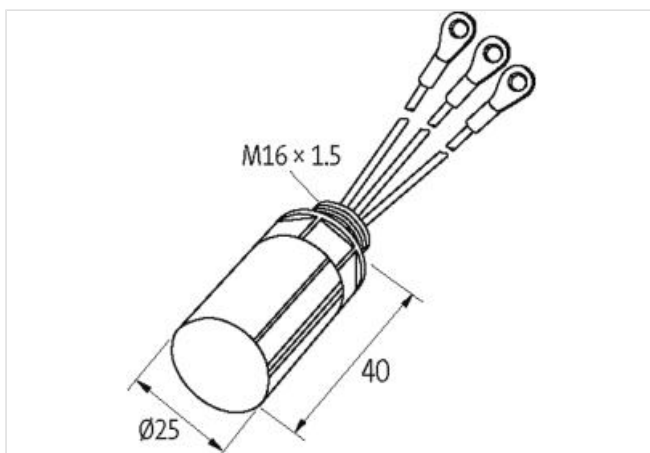
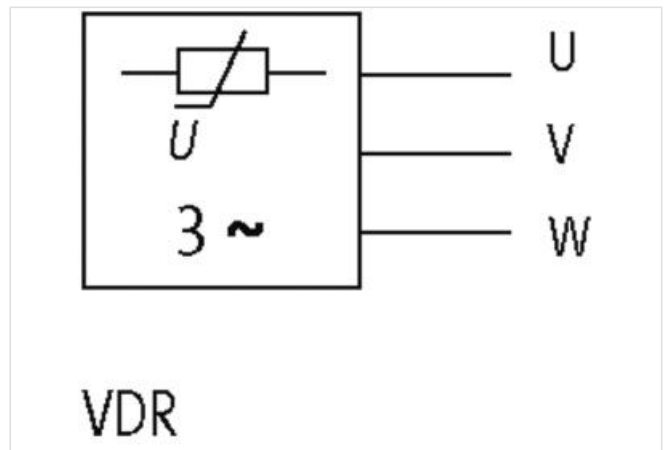
3 × 575 V AC

VDR

Moduły przeciwzakłóceńowe dla innych napięć, częstotliwości lub mocy silnika na żądanie. Obwodów silników RC nie stosować z przemiennikiem częstotliwości.

[Link do produktu](#)

Ilustracje



Ilustracja zastępcza



Dane handlowe

ECLASS-6.0	27371013
ECLASS-6.1	27371013
ECLASS-7.0	27371013
ECLASS-8.0	27371013
ECLASS-9.0	27371013
ECLASS-10.1	27371013

ECLASS-11.1	27371013
ECLASS-12.0	27371013
ETIM-5.0	EC000197
GTIN	4048879018913
Jednostka pakowania	1
Kod taryfy celnej	85363010

Dane elektryczne | Wejście

Napięcie wejściowe AC	575 V
-----------------------	-------

Dane techniczne | Instalowanie

Przekrój przyłącza maks.	0,5 mm ²
--------------------------	---------------------

Instalowanie | Podłączanie

Connection information	Skrętki pojedyncze
Długość skrętek pojedynczych	100 mm
Pierścieniowa końcówka kablowa	M6isoliert

Ochrona urządzenia | Media

Flame resistance	trudnopalne
------------------	-------------

Dane mechaniczne | Dane materiałowe

Klasa palności obudowy (UL94)	V-0
Materiał obudowa	Tworzywo sztuczne
Materiał masy zalewowej	2-komponentowa masa zalewowa

Dane mechaniczne | Dane montażowe

Typ montażu	włożone
Suitable for mounting type	Motorklemmkasten
Wysokość	25 mm
Szerokość	25 mm
Głębokość	40 mm

Warunki otoczenia | Klimatyczne

Temperatura robocza min.	-20 °C
Temperatura robocza maks.	60 °C