

WYMIENNIKI CWU

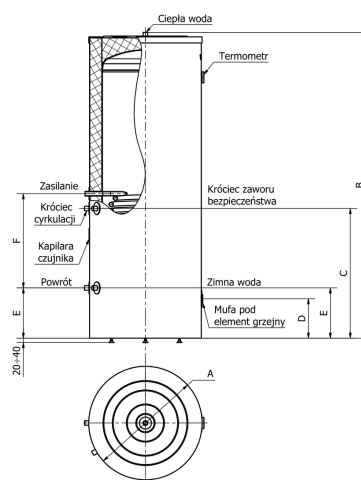
Z JEDNĄ WĘŻOWNICĄ

PRODUKT
POLSKI

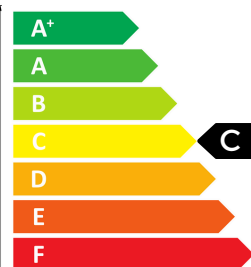
DOSTĘPNE POJEMNOŚCI (L): 200 250 300 400 500 750 1000

- Wykonane ze stali nierdzewnej, dzięki czemu nie wymagają użycia anody.
- Znormalizowane, boczne króćce przyłączeniowe pozwalają na szybki i łatwy montaż wymiennika.
- Izolacja zewnętrzna o niskim współczynniku przenikania ciepła zapewnia niskie straty i większą efektywność działania wymiennika.
- Zbiorniki posiadają Atest Państwowego Zakładu Higieny.

KOD PRODUKTU	VS-P-WYM-200-1W-C	VS-P-WYM-250-1W-C	VS-P-WYM-300-1W-C	VS-P-WYM-400-1W-C
Pojemność nominalna (l)	200	250	300	400
Średnica A (mm)	653	653	653	750
Wysokość B (mm)	1260	1510	1760	1672
C (mm)	642	712	747	685
D (mm)	225	225	225	230
E (mm)	290	290	290	294
F (mm)	473	508	543	546
Klasa energetyczna	C	C	C	C
Pow. wężownicy (m ²)	1,3	1,4	1,5	1,7
Króciec zaworu bezp.	Gz ¾"	Gz ¾"	Gz ¾"	Gz ¾"
Mufa pod element grzejny	Gw 1¼"	Gw 1¼"	Gw 1¼"	Gw 1¼"
Podłączenie zimnej wody	Gz ¾"	Gz ¾"	Gz ¾"	Gz 1"
Króćce wężownicy	Gz ¾"	Gz ¾"	Gz ¾"	Gz 1"
Króciec cyrkulacji	Gz ¾"	Gz ¾"	Gz ¾"	Gz ¾"
Podłączenie ciepłej wody	Gz ¾"	Gz ¾"	Gz ¾"	Gz 1¼"
Pojemność magazynowa (l)	186	234	281	387
Waga (kg)	53	60	68	94



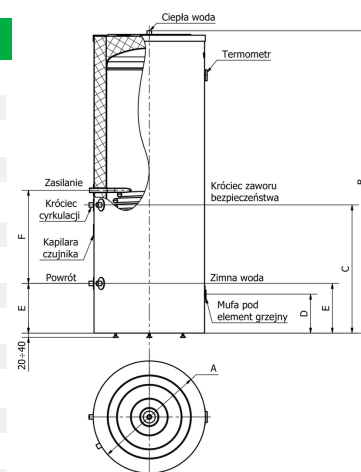
Schemat wymienników CWU 200 I - 400 I, jedna wężownica



STAL
NIERDZEWNA



KOD PRODUKTU	VS-P-WYM-500-1W-C-SLIM	VS-P-WYM-500-1W-C	VS-P-WYM-750-1W-C	VS-P-WYM-1000-1W-C
Pojemność nominalna (l)	500	500	750	1000
Średnica A (mm)	750	750	940	940
Wysokość B (mm)	1918	1918	1863	2208
C (mm)	938	938	918	987
D (mm)	230	230	278	273
E (mm)	294	294	373	342
F (mm)	829	829	899	1074
Klasa energetyczna	C	C	C	C
Pow. wężownicy (m ²)	1,2	2,5	2,8	3,3
Króciec zaworu bezp.	Gz ¾"	Gz ¾"	Gz ¾"	Gz ¾"
Mufa pod element grzejny	Gw 1½"	Gw 1½"	Gw 1½"	Gw 1½"
Podłączenie zimnej wody	Gz 1¼"	Gz 1¼"	Gz 1¼"	Gz 1¼"
Króćce wężownicy	Gz 1"	Gz 1"	Gz 1"	Gz 1"
Króciec cyrkulacji	Gz 1¼"	Gz 1¼"	Gz 1¼"	Gz 1¼"
Podłączenie ciepłej wody	Gz 1¼"	Gz 1¼"	Gz 1¼"	Gz 1¼"
Pojemność magazynowa (l)	460	452	747	913
Waga (kg)	100	112	172	201



Schemat wymienników CWU 500 I - 1000 I, jedna wężownica



STAL
NIERDZEWNA

