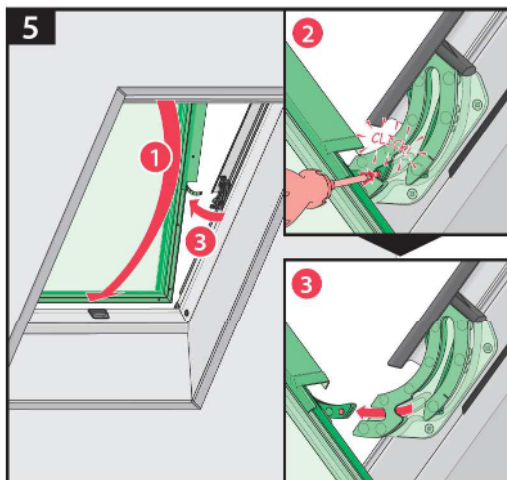
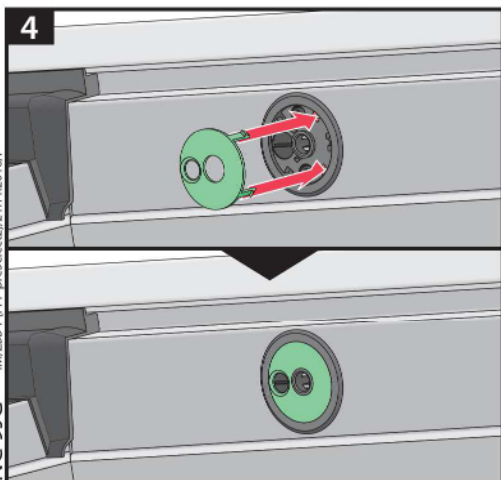
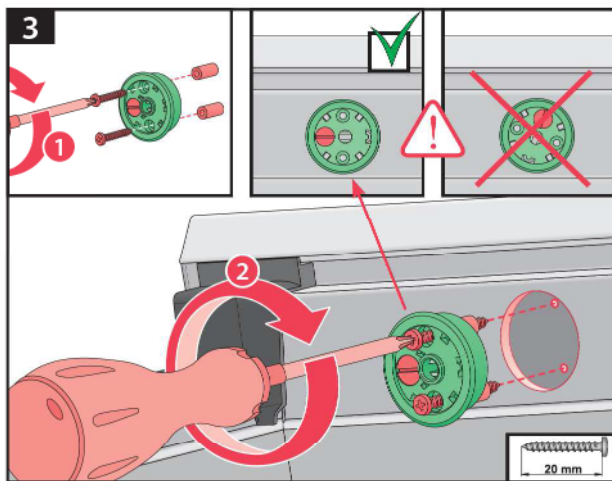
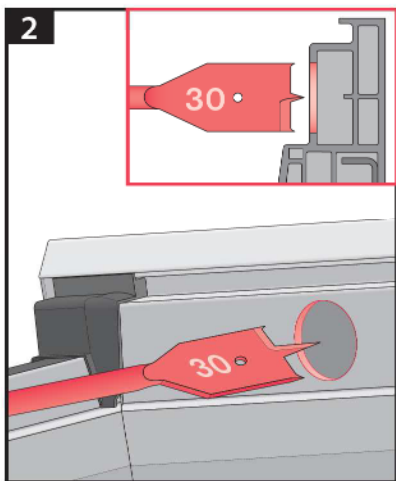
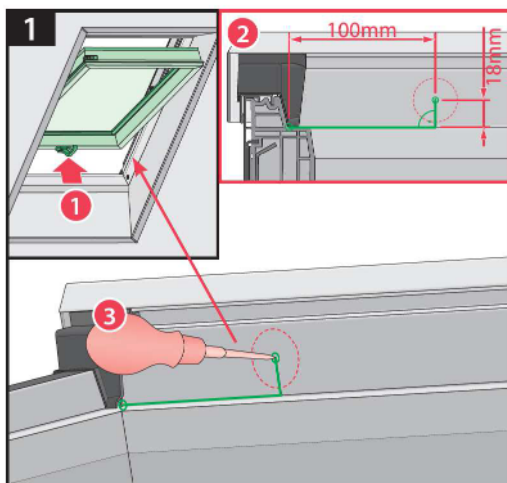
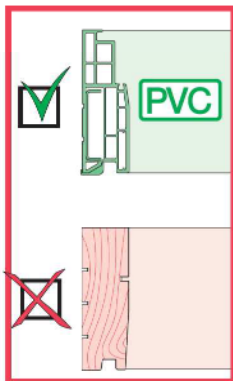
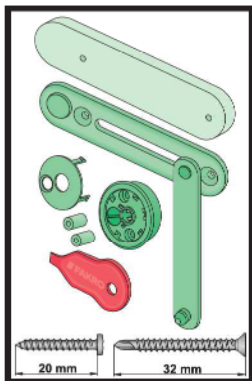
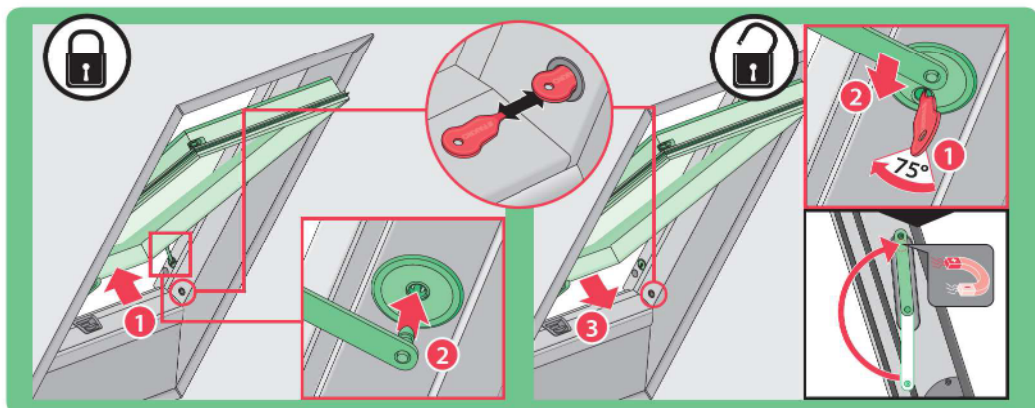
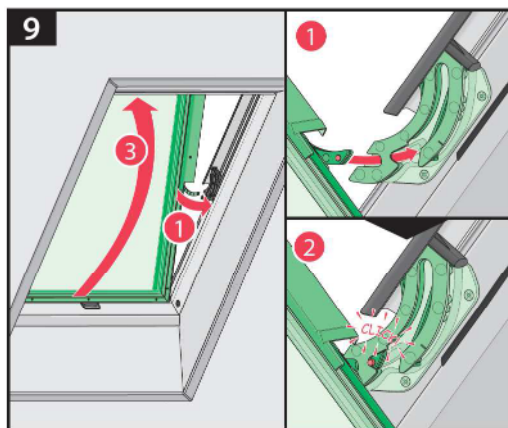
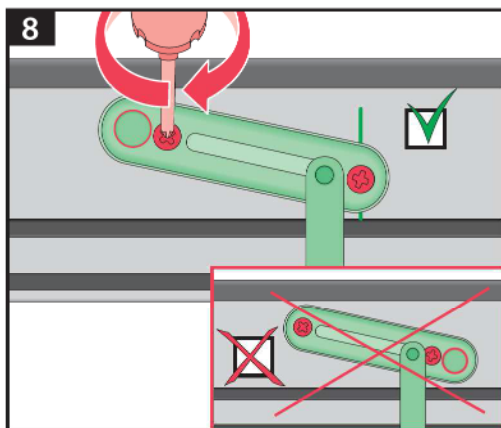
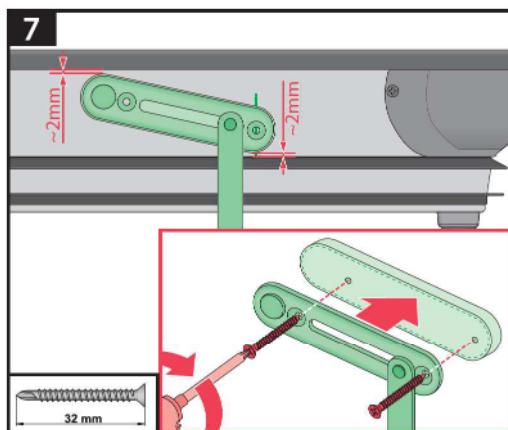
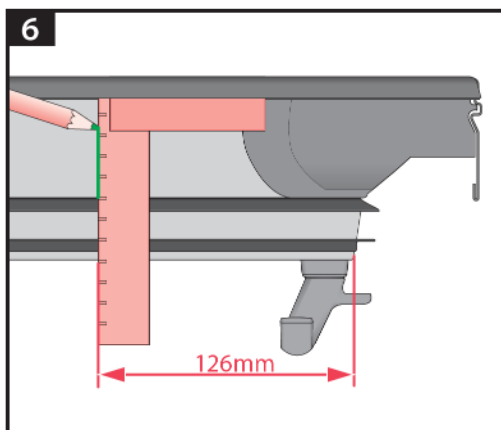


# ZBB-P





**CZ** Výrobce ani prodejce nesou zodpovědnost za nevhodné přidání dalších zámků, závěsných pleštek a bezpečnostních požadavků uhraditelných výrobků, architektů, montážních nebo vnitřních bloků.  
**ES** El fabricante y el vendedor no tienen ninguna responsabilidad por el uso injusto, normas de construcción y exigencias de seguridad por parte del usuario del producto, arquitectos, instaladores o propietarios del edificio.  
**GB** Manufacturer and Seller shall bear no liability for failure to comply with the applicable laws, building codes and safety requirements by the user of the product, architect, fitter or owner of the building.  
**IT** Il Produttore e il Venditore non possono essere ritenuti responsabili per il mancato rispetto, da parte dell'utente del prodotto, del progettista, dell'installatore o del proprietario dell'edificio, delle leggi vigenti, norme ed esecuzioni edilizie e di quelli relativi alla sicurezza.  
**PL** Producent i Sprzedawca nie ponosi żadnej odpowiedzialności za reprezentowanie niezgodnych przepisów prawa, przepisów budowlanych i wymagań bezpieczeństwa przez użytkownika produktu, architekta, montażystę lub właściciela budynku.  
**RO** Nu producătorul, nici distribuitorul nu își vor asuma răspunderea pentru nerespectarea legilor în vigoare, a legilor din domeniul construcțiilor sau a măsurilor de siguranță ale șefilor de construcții, arhitecților, montajistilor sau proprietarilor de clădiri.  
**RU** Выrobca a prodávca nemajú žiadnu zodpovednosť za nevhodné pridanie ďalších zámkov, závesných pleštek a bezpečnostných požadavkov uhraditeľného výrobku, architektov, montážnikov alebo vnútorných blokov.

**DE** Hersteller und Verkäufer übernehmen keine Haftung für Nichtbeachtung entsprechender Rechts- und Sicherheitsvorschriften sowie Sicherheitsanforderungen seitens Produktionsbenutzer, Architekten, Monteurs oder Gebäudebesitzer.  
**FR** Le fabricant et le vendeur ne prennent aucune responsabilité de ne pas respecter les lois applicables, les règlements sur les bâtiments et les exigences de sécurité ou l'installateur ou le propriétaire de l'immeuble.  
**HU** A gyártó és a forgalmazó nem vállal semmilyen felelősséget a vonatkozó jogszabályok, építési és biztonsági előírások nemtartásáért.  
**NL** De fabrikant en verkoper zijn niet aansprakelijk voor schade bij het niet opvolgen van de passende wetten, bouwbesluiten en veiligheidsvoorschriften door de gebruiker van het product, de architect, de installateur of de eigenaar van het gebouw.  
**PT** O fabricante e o vendedor não têm nenhuma responsabilidade pelo não cumprimento das leis, códigos de construção e as exigências de segurança por parte do usuário do produto, arquiteto, instalador ou proprietário do edifício.  
**RU** В случае несоблюдения протесом, монтажником или заказчиком данных строительных правил и норм безопасности ответственность пронижается на продавца системы.