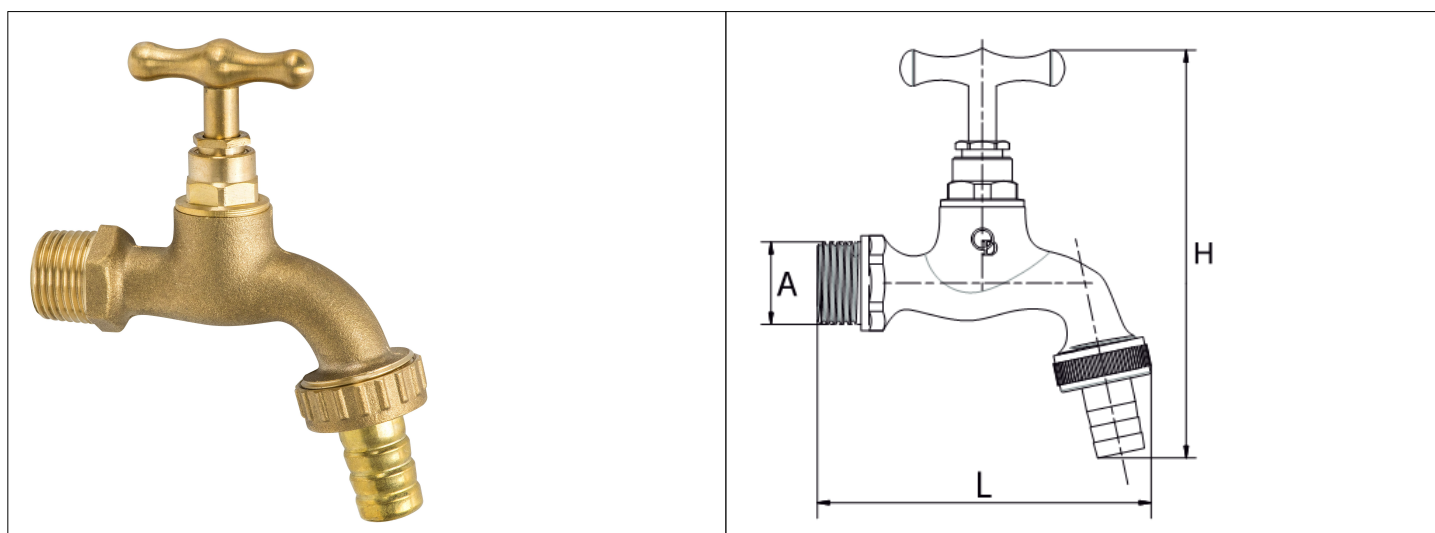


# Karta Katalogowa

|                    |   |
|--------------------|---|
| <b>KOD:</b>        | ART.207   |
| <b>NAZWA:</b>      | ZAWÓR WYPŁYWOWY ZE ZŁĄCZKĄ DO WĘŻA ŻÓŁTY MATOWY   |
| <b>INFORMACJE:</b> | <ul style="list-style-type: none"> <li>- Do instalacji wodociągowej wewnątrz lub na zewnątrz budynków</li> <li>- Możliwość podłączenia węża ogrodowego</li> <li>- Materiał korpusu: mosiądz matowy</li> <li>- Wyposażone w dławik i łącznik na węża</li> </ul> <p>Wysokiej jakości zawory wypływowe TYP 207 do instalacji wodociągowej wody wewnątrz lub na zewnątrz budynku. Wykonane z mosiądzu w wersji matowej, wyposażone w dławik. Zawory charakteryzują się solidnym wykonaniem i trwałym oznaczeniem na korpusach, zgodnie z europejskimi normami. Zawory przystosowane do wody pitnej. Do zaworów w łatwy sposób podłączyć można wąż ogrodowy.</p> |



## TOWARY:

| KOD            | EAN           | KARTON | PUDEŁKO |
|----------------|---------------|--------|---------|
| ART.207-1/2.Y. | 5907547621772 | 135    | 15      |
| ART.207-3/4.Y. | 5907547621789 | 81     | 9       |

## PARAMETRY:

| KOD            | WYMIAR A | WYMIAR L [MM] | WYMIAR H |  |  |  |
|----------------|----------|---------------|----------|--|--|--|
| ART.207-1/2.Y. | G 1/2 B  | 93            | 105,50   |  |  |  |
| ART.207-3/4.Y. | G 3/4 B  | 105,4         | 112,20   |  |  |  |

## WŁAŚCIWOŚCI:

Ciśnienie: Dopuszczalne dynamiczne  $\geq 0,5$  bar; Dopuszczalne statyczne  $\leq 10$  bar; Zalecane dynamiczne: od 1 do 5 bar  
 Temperatura: Dopuszczalna  $\leq 70^{\circ}\text{C}$ , Zalecana  $\leq 65^{\circ}\text{C}$   
 Klasa przepływu S  
 Grupa akustyczna U  
 Reakcja na ogień Klasa A1  
 System 4  
 Znak: B

| MATERIAŁY:    | ELEMENT   | MATERIAŁ |
|---------------|---|----------|
|               | KORPUS, DŁAWIK, TRZPIEŃ, NAKRĘTKA ,<br>KOŃCÓWKA NA WĘŻA | MOSIĄDZ  |
|               | USZCZELNIENIA   | EPDM     |
|               | USZCZELNIENIE DŁAWIKA                                   | PTFE     |
| NORMY:        | PN-EN 200:2024-06                                       |          |
| ATEST:        | B.BK.60110.1831.2022                                    |          |
| DEKLARACJA:   | KDWU Nr 24/A-1  |          |
| TYP PRODUKTU: | 207   |          |
| GWARANCJA:    | 2 lata  |          |