

WYMIENNIKI CWU

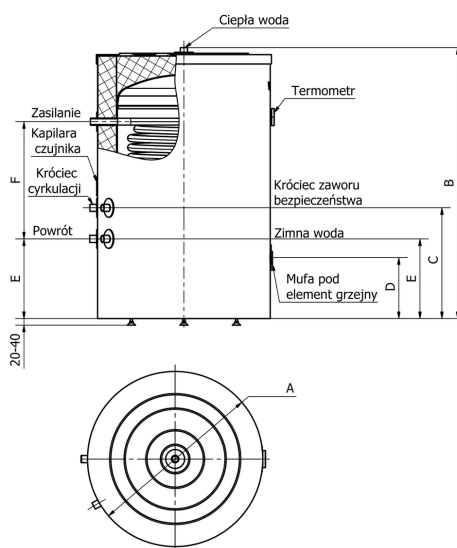
Z JEDNĄ WĘŻOWNICĄ

PRODUKT
POLSKI

DOSTĘPNE POJEMNOŚCI (L): 100 120 150

- Wykonane ze stali nierdzewnej, dzięki czemu nie wymagają użycia anody.
- Znormalizowane, boczne króćce przyłączeniowe pozwalają na szybki i łatwy montaż wymiennika.
- Izolacja zewnętrzna o niskim współczynniku przenikania ciepła zapewnia niskie straty i większą efektywność działania wymiennika.
- Wymienniki o pojemności 100, 120 i 150 l występują w dwóch wariantach, standardowym, i z górnymi króćcami przyłączeniowymi umieszczonymi na górze wymiennika.
- Atest Państwowego Zakładu Higieny.

KOD PRODUKTU	VS-P-WYM-100-1W-B	VS-P-WYM-120-1W-B	VS-P-WYM-150-1W-B
Pojemność nominalna (l)	100	120	150
Średnica A (mm)	653	653	653
Wysokość B (mm)	760	860	1010
C (mm)	349	344	413
D (mm)	225	225	225
E (mm)	264	259	297
F (mm)	248	347	438
Klasa energetyczna	B	B	B
Pow. wężownicy (m ²)	0,7	1,0	1,2
Króciec zaworu bezp.	Gz 3/4"	Gz 3/4"	Gz 3/4"
Mufa pod element grzejny	Gw 1 1/4"	Gw 1 1/4"	Gw 1 1/4"
Podłączenie zimnej wody	Gz 3/4"	Gz 3/4"	Gz 3/4"
Króćce wężownicy	Gz 3/4"	Gz 3/4"	Gz 3/4"
Króciec cyrkulacji	Gz 3/4"	Gz 3/4"	Gz 3/4"
Podłączenie ciepłej wody	Gz 3/4"	Gz 3/4"	Gz 3/4"
Pojemność magazynowa (l)	93	110	138
Waga (kg)	34	40	45



Schemat wymienników CWU 100 I - 150 I, jedna wężownica



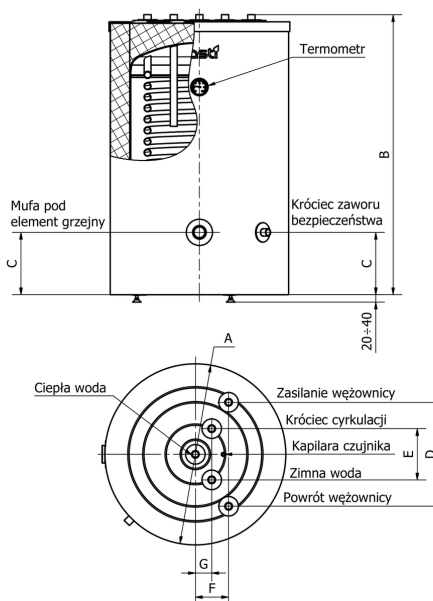
STAL
NIERDZEWNA



Czy wiesz, że...

Wymienniki CWU Vasti z jedną wężownicą o pojemnościach 100, 120 i 150 l, w klasie energetycznej B, możesz również zamówić w wersji z króćcami przyłączeniowymi u góry zbiornika, dzięki czemu można je zastosować wszędzie tam, gdzie zastosowanie tradycyjnego wymiennika z bocznymi przyłączami nie jest możliwe (patrz poniżej).

KOD PRODUKTU	VS-P-WKG-100-1W-B	VS-P-WKG-120-1W-B	VS-P-WKG-150-1W-B
Pojemność nominalna (l)	100	120	150
Średnica A [mm]	653	653	653
Wysokość B [mm]	760	860	1010
C [mm]	225	225	225
D [mm]	375	375	375
E [mm]	185	185	185
F [mm]	120	120	120
G [mm]	60	60	60
Klasa energetyczna	B	B	B
Pow. wężownicy [m ²]	0,7	1,0	1,2
Króciec zaworu bezp.	Gz 3/4"	Gz 3/4"	Gz 3/4"
Mufa pod element grzejny	Gw 1 1/4"	Gw 1 1/4"	Gw 1 1/4"
Podłączenie zimnej wody	Gz 3/4"	Gz 3/4"	Gz 3/4"
Króćce wężownicy	Gz 3/4"	Gz 3/4"	Gz 3/4"
Króciec cyrkulacji	Gz 3/4"	Gz 3/4"	Gz 3/4"
Podłączenie ciepłej wody	Gz 3/4"	Gz 3/4"	Gz 3/4"
Pojemność magazynowa [l]	93	110	138
Waga [kg]	36	41	47



Schemat wymienników CWU z króćcami górnymi 100 - 150 l, jedna wężownica



STAL
NIERDZEWNA

