

Instrukcja montażu / Assembly instruction

Please read this manual carefully before use and keep it properly.
Przed użyciem, proszę dokładnie przeczytać instrukcję i odpowiednio ją przechowywać.

 **WARNING: CHOKING HAZARD** - small parts.
Not for children under 3 years.
Adult assembly by hand screwdriver required.

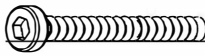




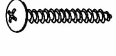










 **OSTRZEŻENIE: RYZYKO ZADŁAWIENIA** - małe części.
Nie dla dzieci poniżej 3 lat.
Montaż dorosłych za pomocą ręcznego śrubokręta.



PRODUCENT:
MULTISTORE ECOTOYS Krystian Ślebioda Sady,
Logistyczna 31, 62-080 Tarnowo Podgórne

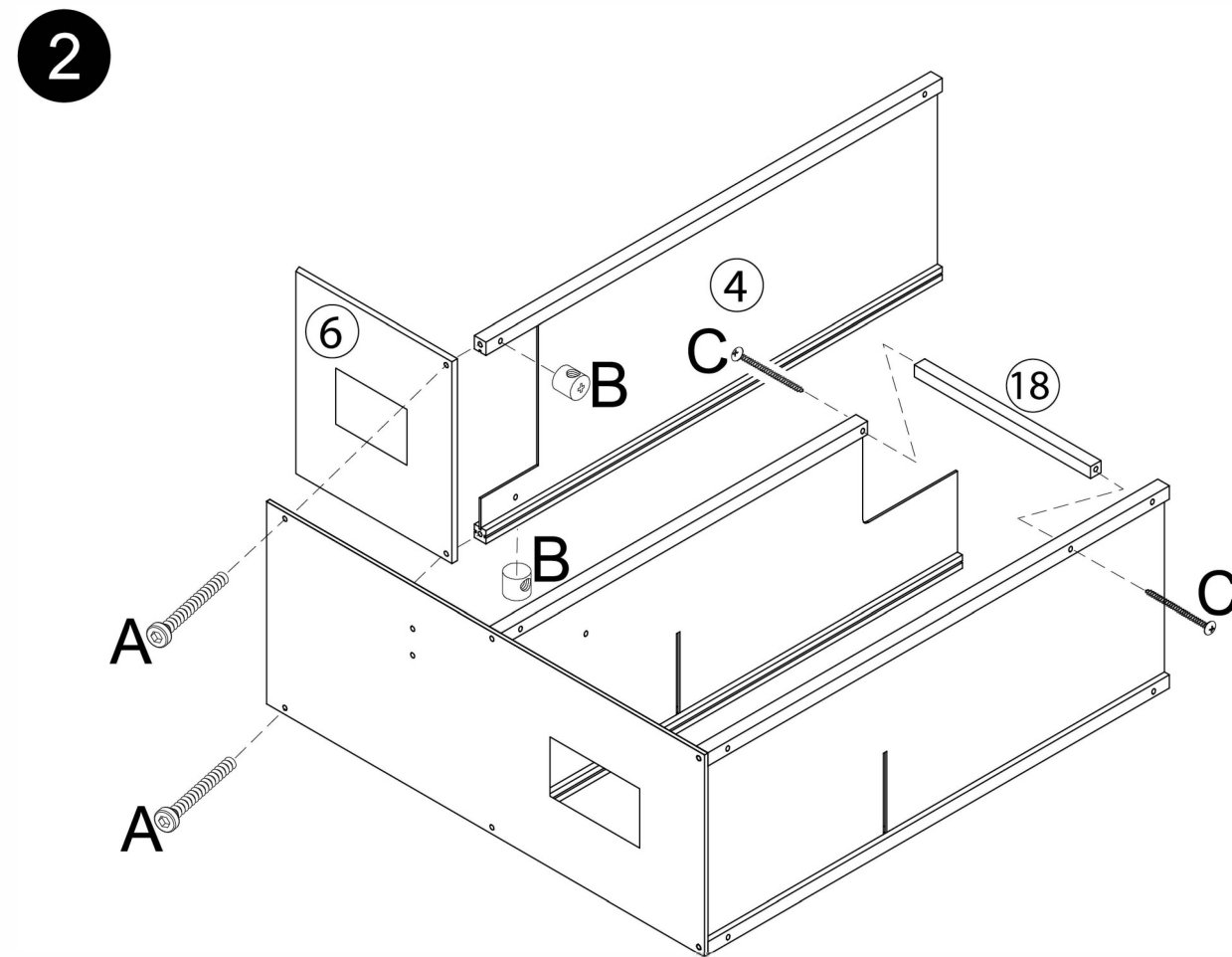
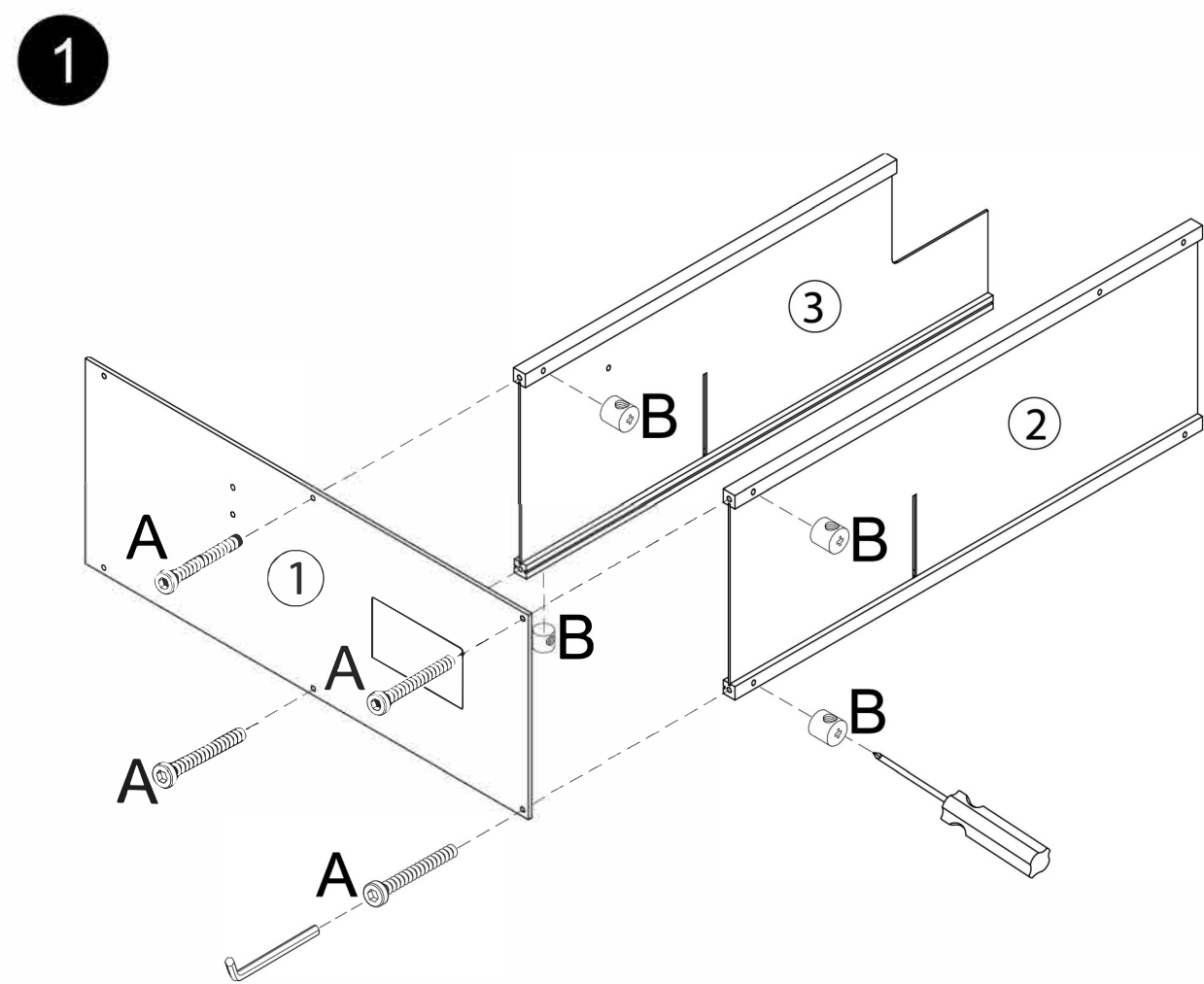
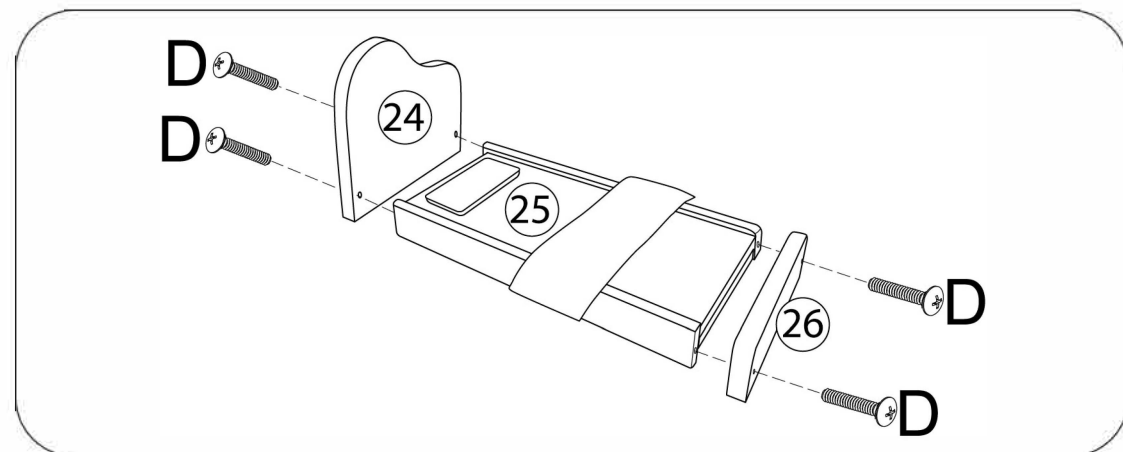
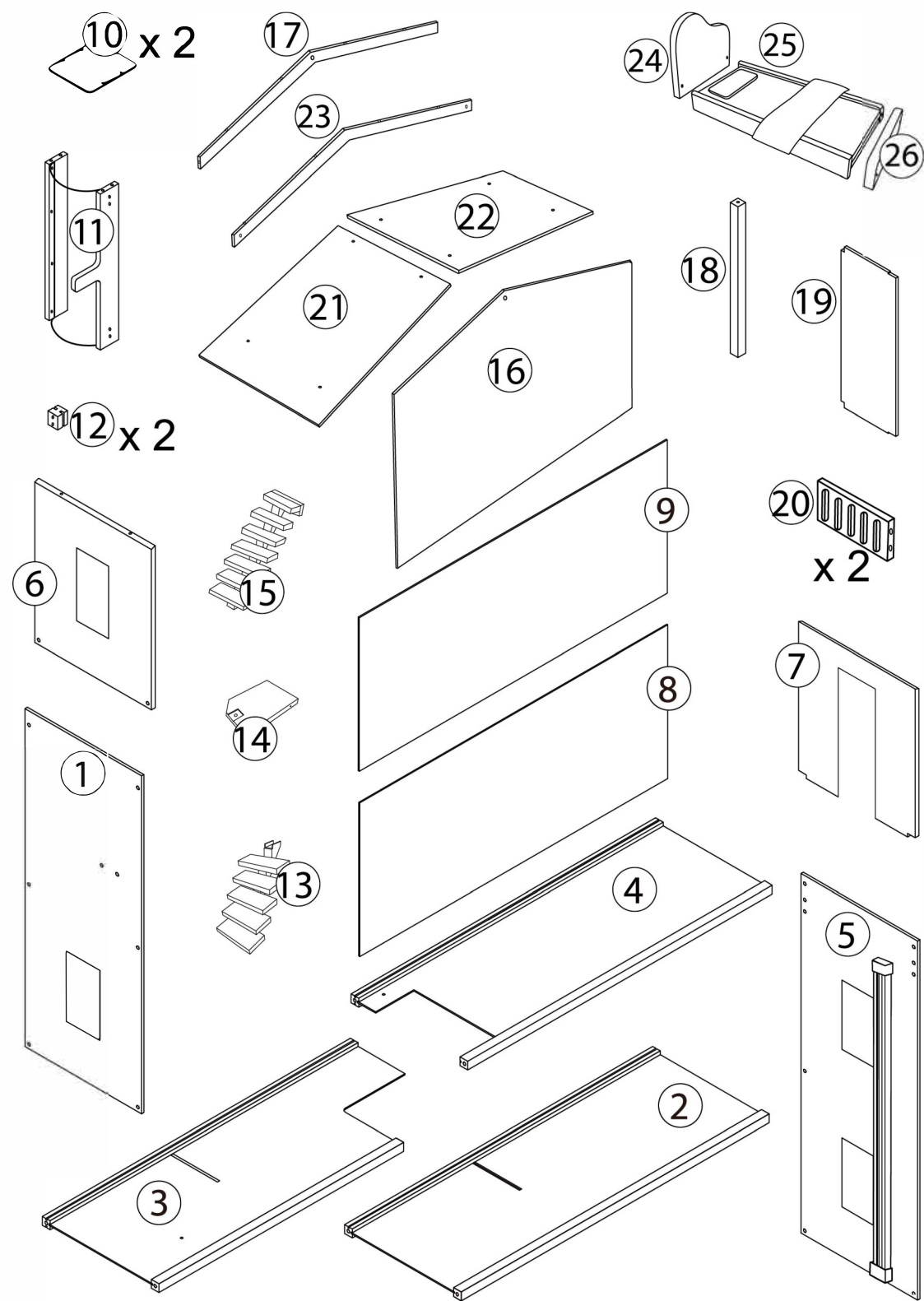
sklep@multistore.pl
b2b-multistore.eu

MADE IN CHINA

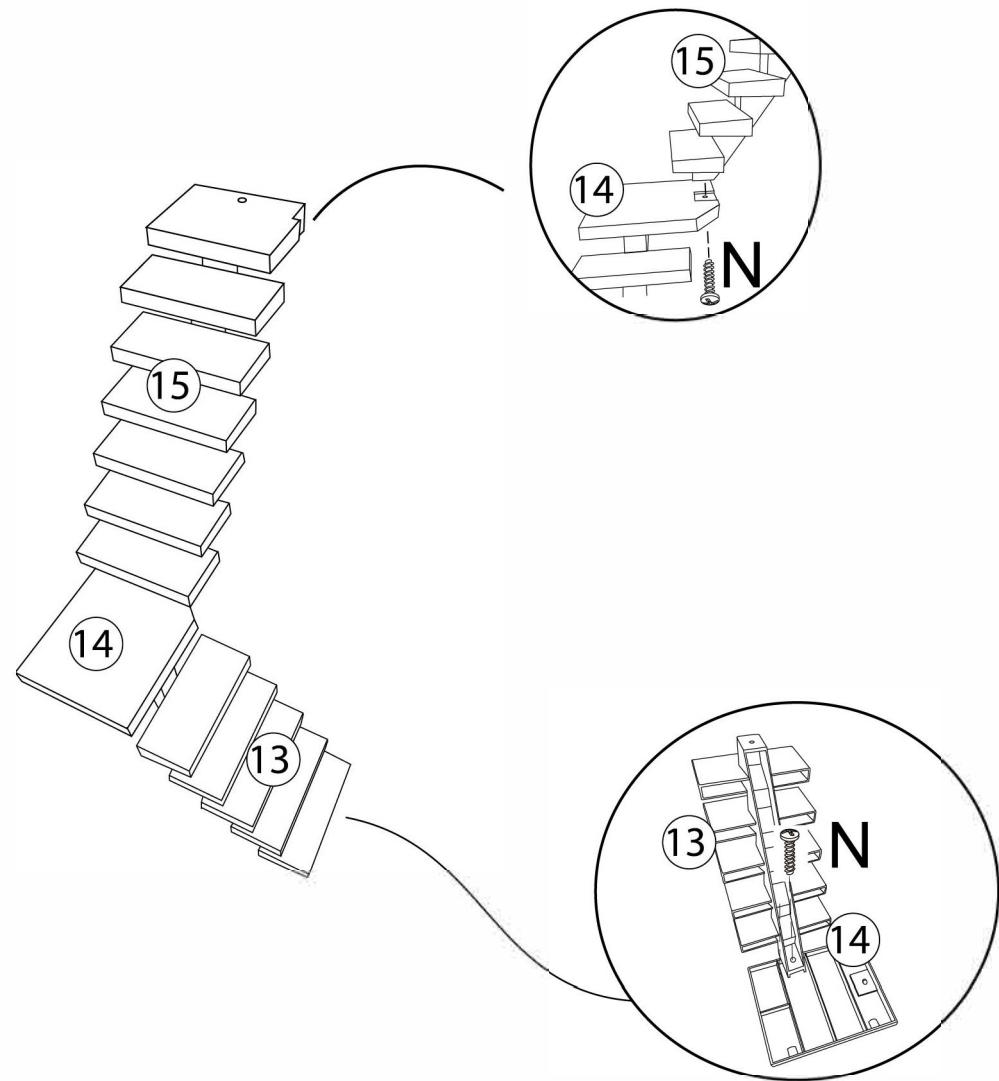
- A  x11
- B  x11
- C  x2
- D  x4
- E  x2
- F  x2
- G  x4
- H  x6
- I  x2
- J  x8
- K  x8
- L  x4
- M  x1
- N  x3
- O  x1
-  x1

Śrubokręt krzyżakowy
(brak w zestawie)

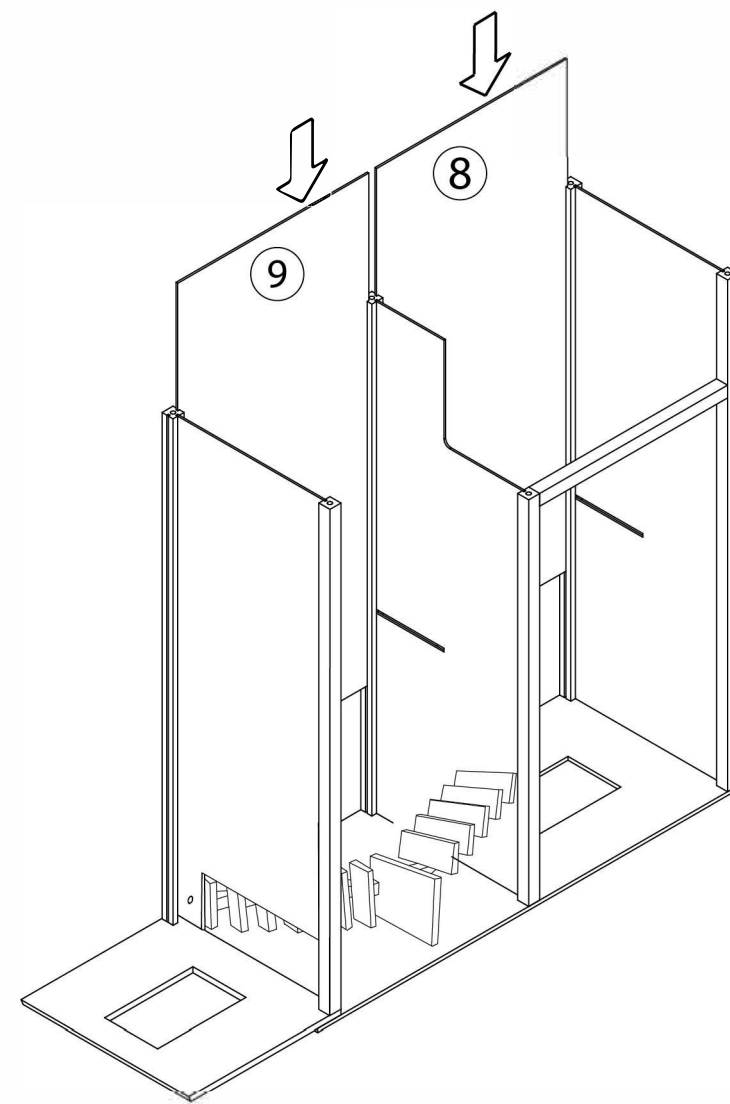
Cross screwdriver
(not included)



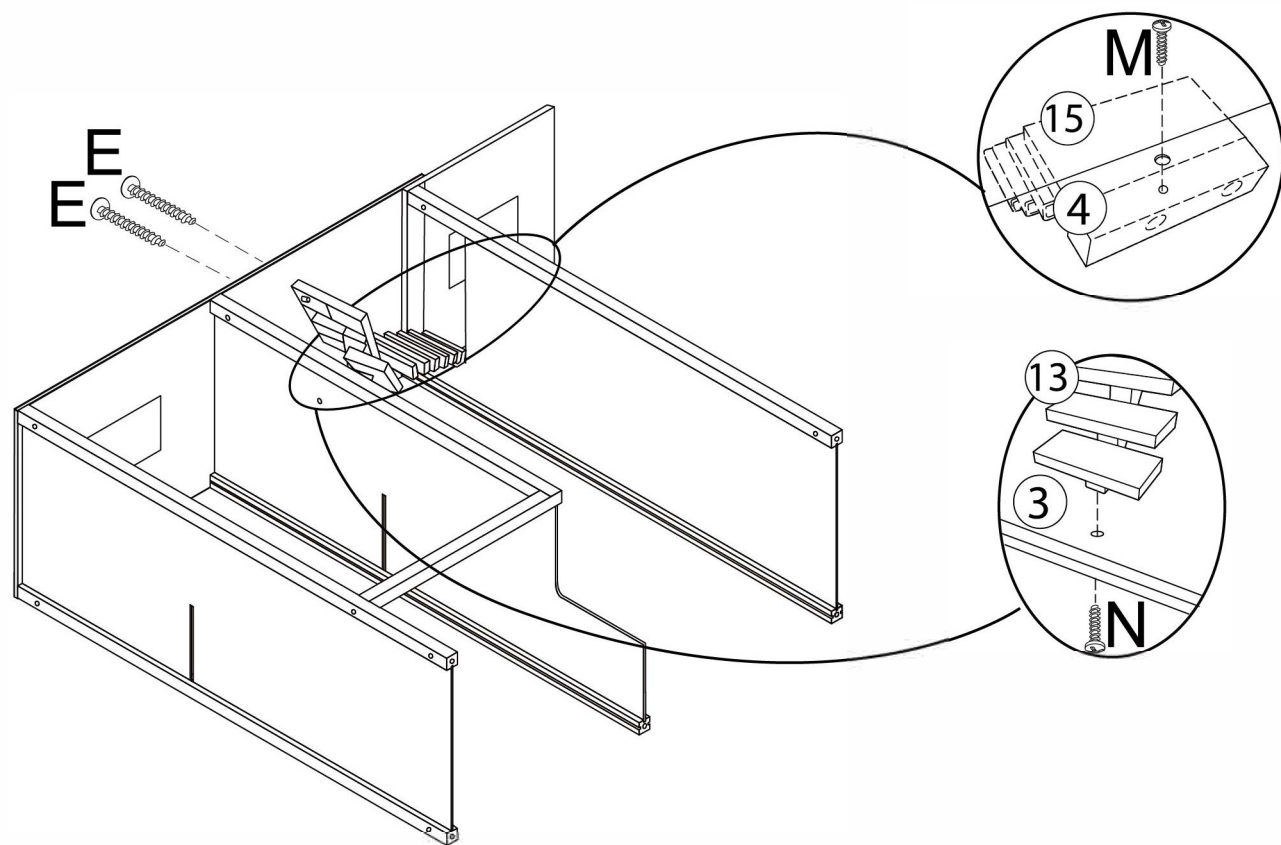
3



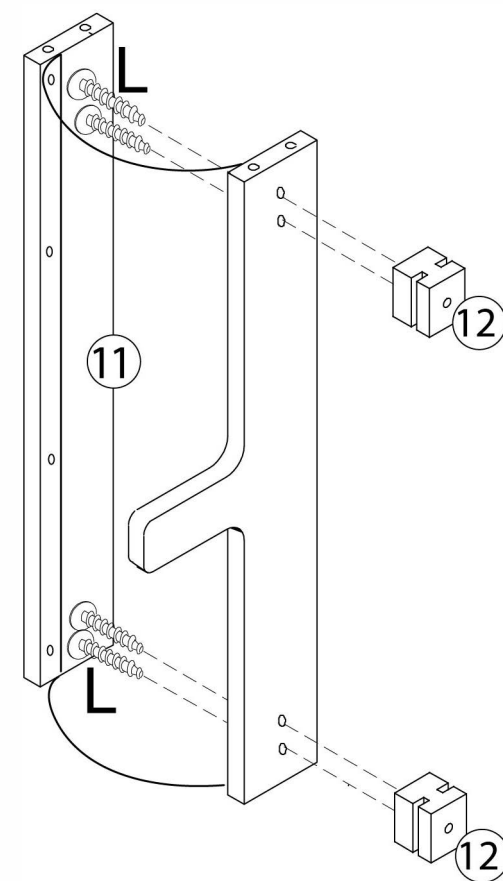
5



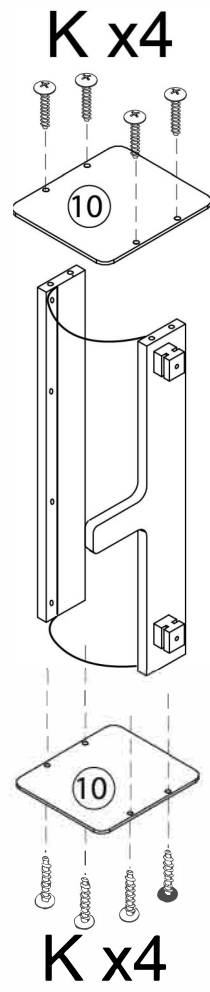
4



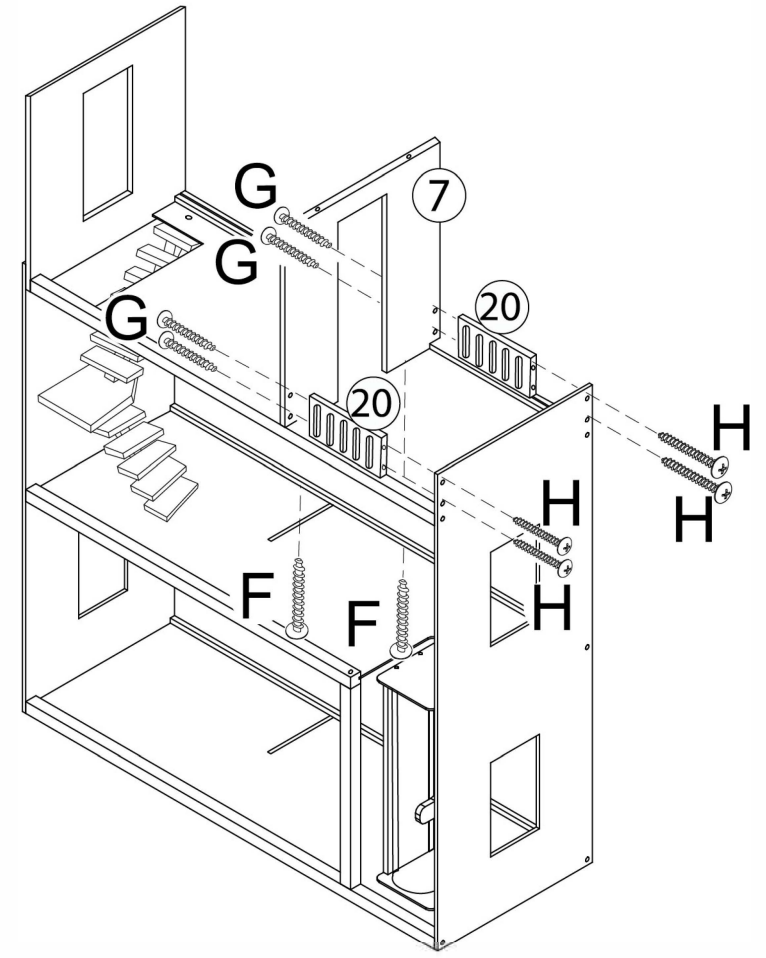
6



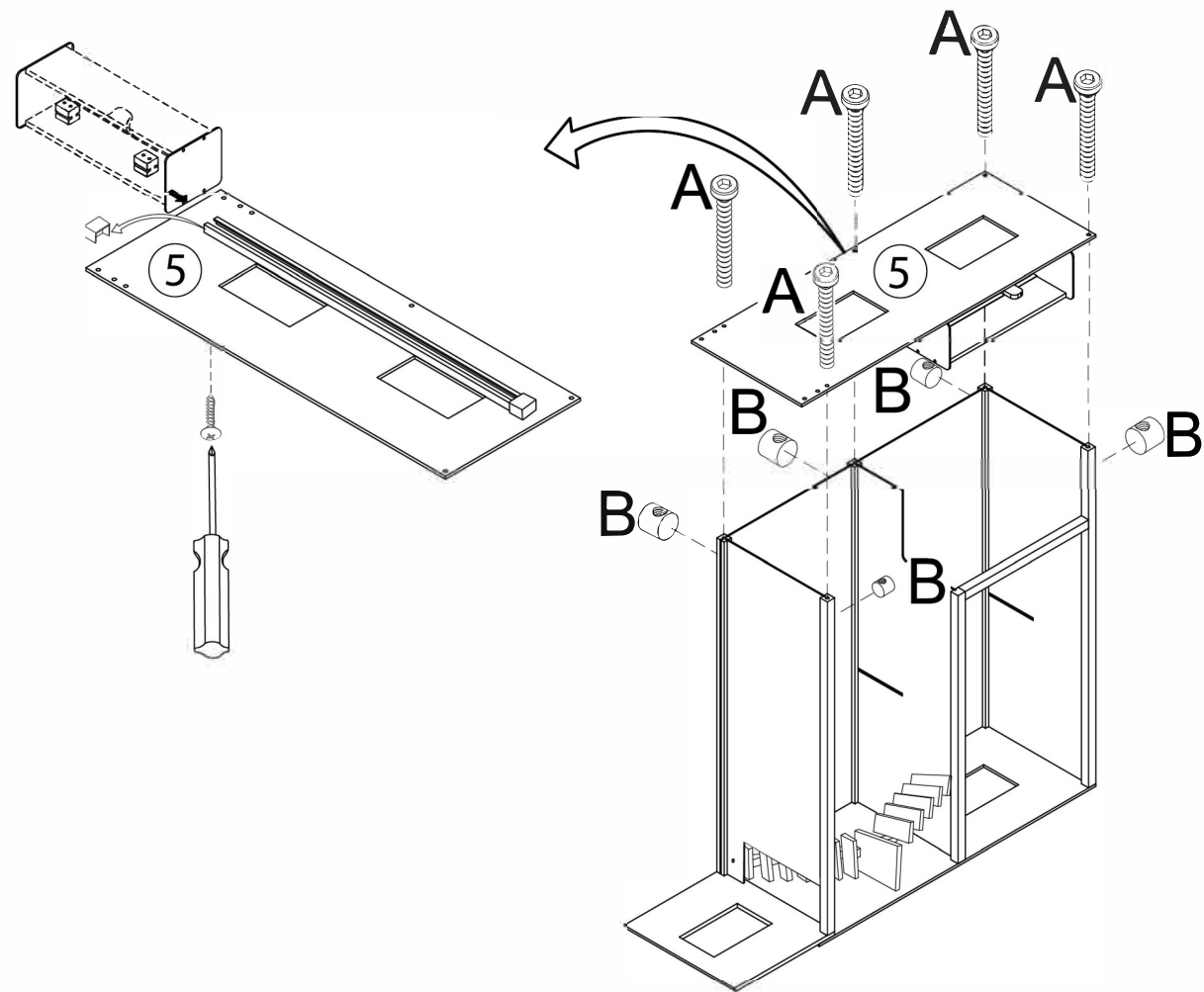
7



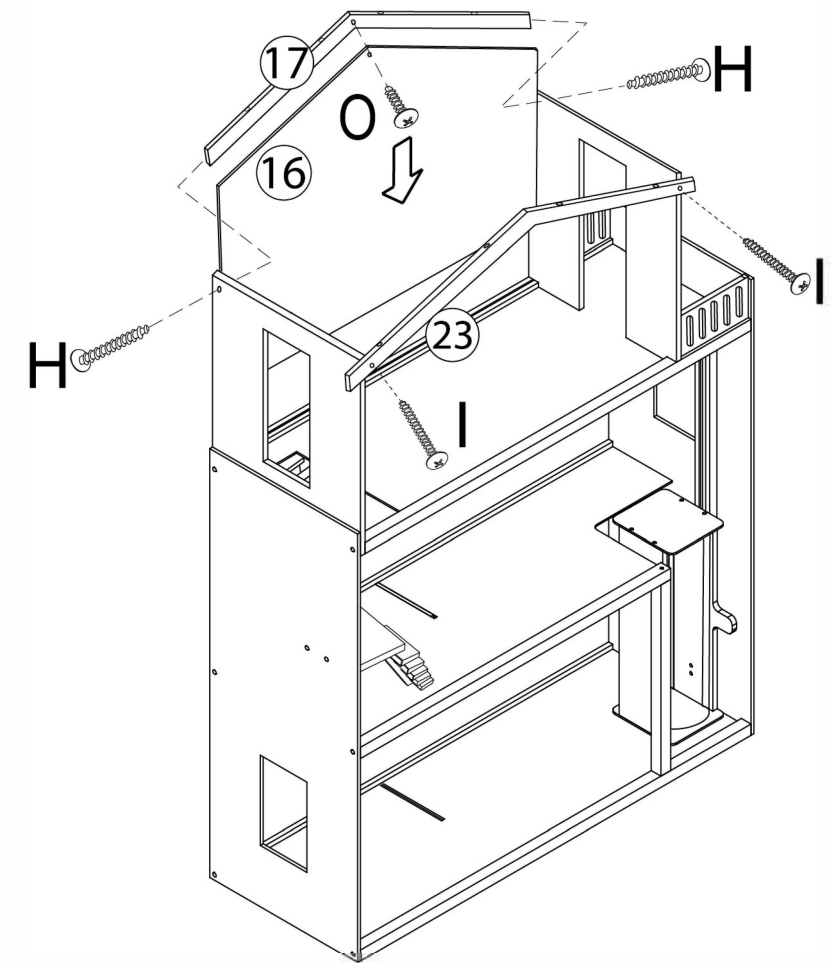
9



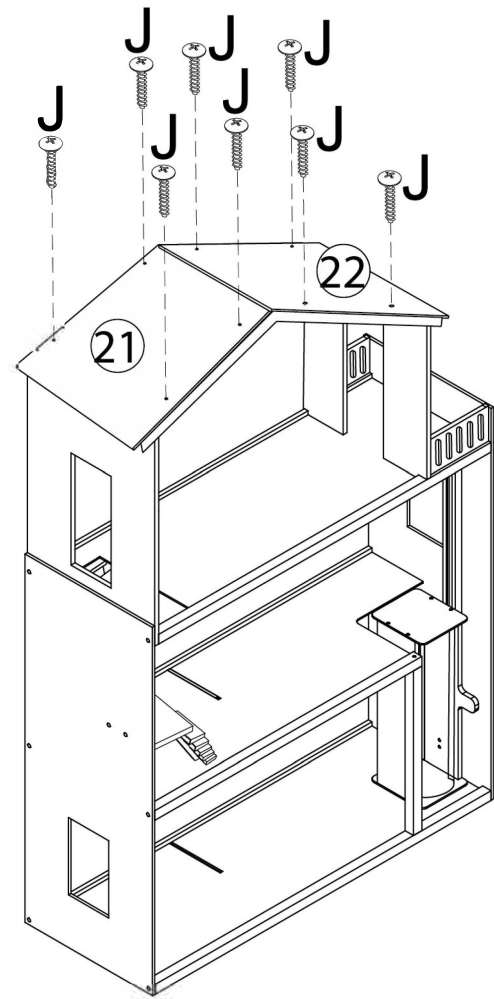
8



10



11



12

