

Podstawa siedzenia C-360 Ursus, numer katalogowy 46671010_14116

Podstawa siedzenia C-360 Ursus | Numer katalogowy 46671010

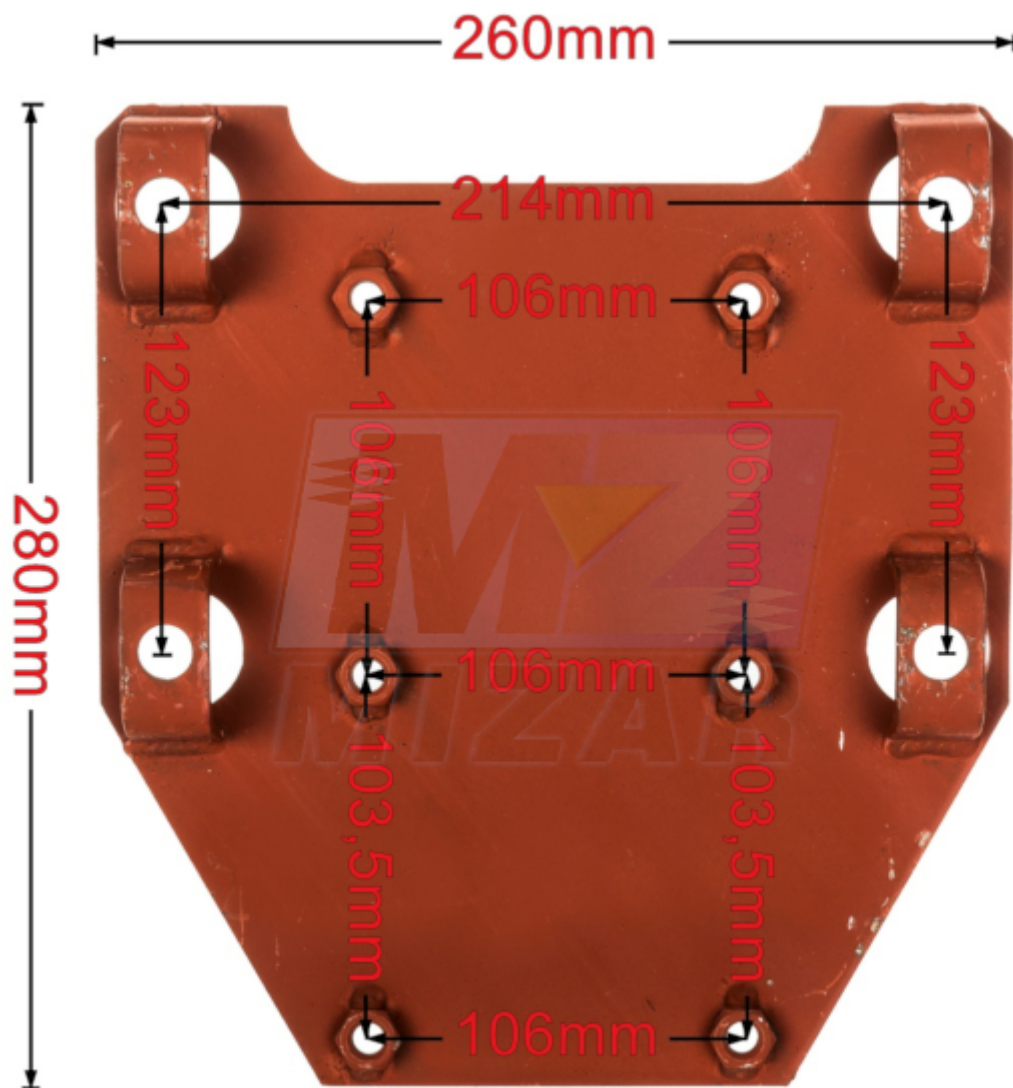
Podstawa siedzenia C-360 Ursus to niezawodny i wytrzymały element montażowy, który zapewnia solidne i trwałe mocowanie siedzenia w ciągnikach Ursus C-360 oraz pokrewnych modelach. Ten wspornik siedzenia C-360 został zaprojektowany tak, aby idealnie pasować do korpusu podnośnika i gwarantować stabilną podstawę dla większości dostępnych na rynku siedzeń typu Grammer. Dzięki temu każda maszyna zyska komfortowe i bezpieczne miejsce pracy operatora, które wytrzyma intensywną eksploatację w trudnych warunkach rolniczych.

Dane techniczne:

- Kolor lakieru: czarny lub brązowy (wysyłane losowo)
- Rozstaw otworów mocujących: dopasowany do korpusu podnośnika
- Pasuje do większości siedzeń typu Grammer dostępnych na rynku
- Wymiary zgodne z rysunkiem technicznym (dostępne na życzenie)
- Numery katalogowe: 46671010, 46/67-101/0

Zastosowanie:

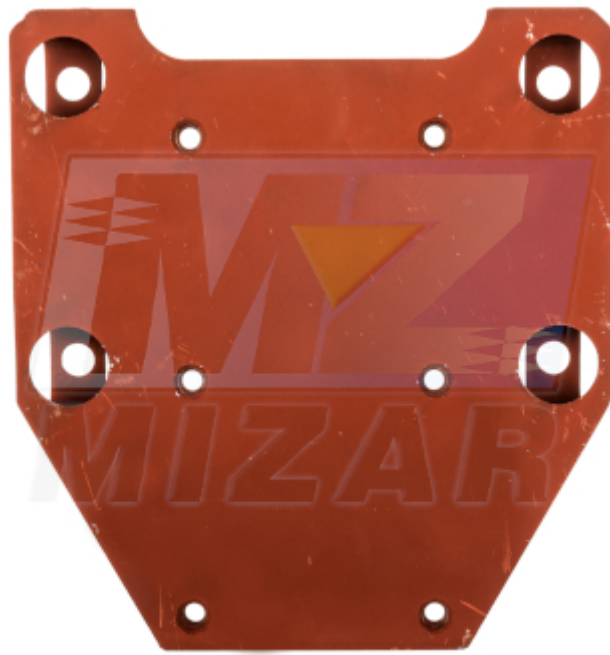
- Idealne mocowanie siedzenia w ciągnikach Ursus C-360, C-355, C-360 3P oraz C-4011
- Kompatybilna również z wieloma modelami pochodnymi
- Umożliwia wygodny i bezpieczny montaż siedzenia, zwiększając komfort pracy operatora
- Wspornik siedzenia C-360 spełniający wymogi wytrzymałości i stabilności eksploatacyjnej

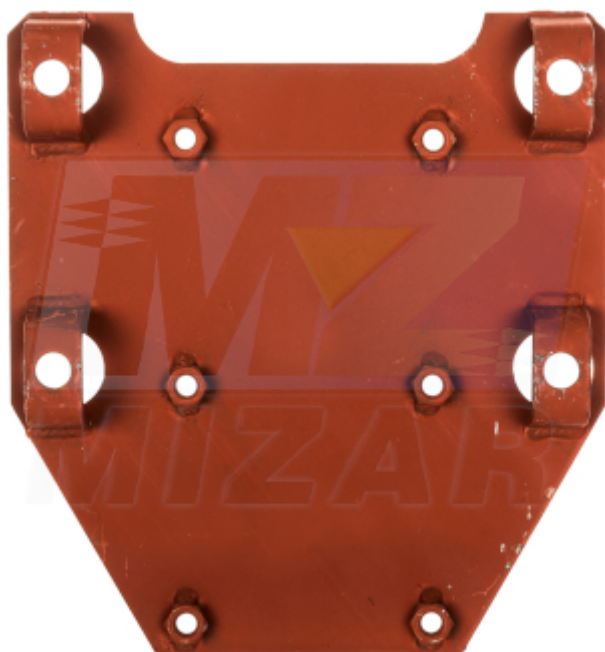


Podstawa siedzenia C-360 Ursus - dodatkowe informacje:

- □ Solidna konstrukcja gwarantuje długotrwałe użytkowanie w codziennych pracach polowych
- □ Uniwersalne mocowanie kompatybilne z wieloma typami siedzeń Grammer
- □ Element lakierowany proszkowo na czarno lub brązowo, co zapewnia odporność na korozję i estetyczny wygląd
- □ Produkt fabrycznie nowy, z numerami katalogowymi potwierdzonymi do zastosowania w Ursus C-360 i pokrewnych
- □ W ofercie sklepu Mizar znajdziesz także inne części i akcesoria do układu siedzeń oraz elementy do ciągników Ursus

Galeria zdjęć:





Podstawa siedzenia C-360 Ursus - najczęściej zadawane pytania i odpowiedzi:

- **Do jakich modeli ciągników pasuje podstawa siedzenia?** Do Ursus C-360, C-355, C-360 3P, C-4011 oraz modeli pochodnych.
- **Jakie siedzenia można zamontować na tej podstawie?** Pasuje do większości siedzeń typu Grammer dostępnych na rynku.
- **Jaki jest rozstaw otworów mocujących podstawa?** Odpowiednio dopasowany do korpusu podnośnika w wymienionych ciągnikach.
- **Jakie kolory lakieru są dostępne?** Czarny lub brązowy, wysyłane losowo.
- **Czy ta podstawa jest trwała i odporna na warunki zewnętrzne?** Tak, dzięki proszkowemu lakierowi oraz solidnej konstrukcji.

Zamów podstawa siedzenia C-360 Ursus i zapewnij sobie komfort oraz stabilność siedzenia w swoim ciągniku!