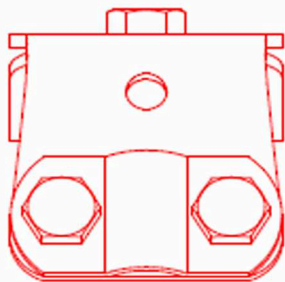
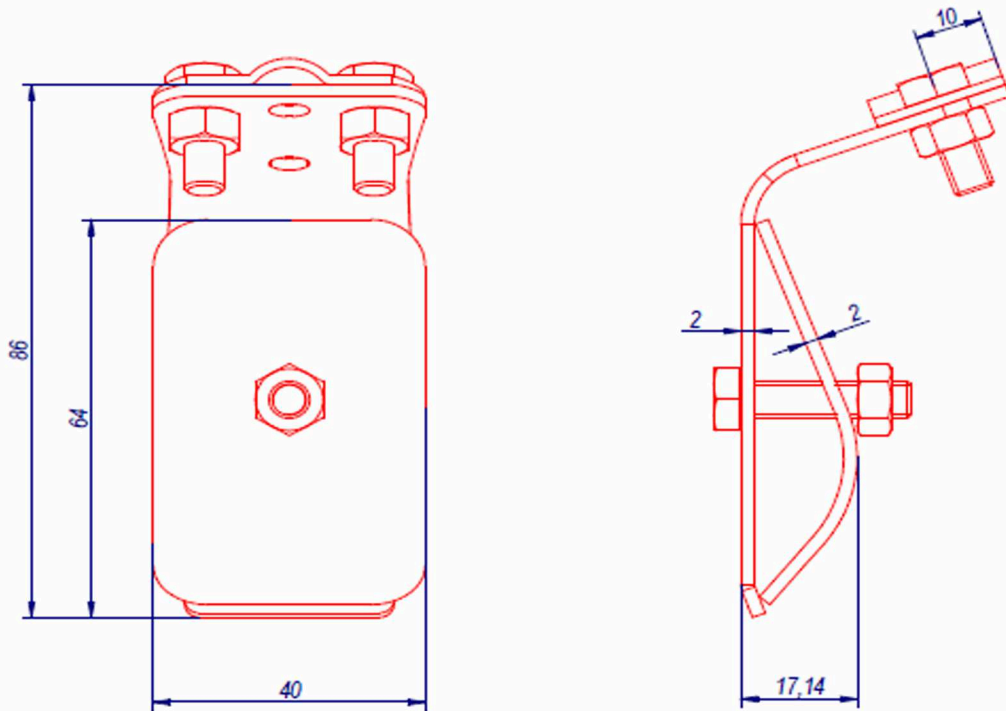


# 32a

Występuje w wykonczeniu:

O cynk ogniowy	O cynk elektrolityczny	Malowane proszkowo	Miedziane	Miedziowane
X	X		X	X



Nazwa i oznaczenie				
MATERIAŁ - BLACHA STALOWA				
Wymiary nietolerowane PN-EN 22768-1:1999-m. $\begin{matrix} +0,5 \\ -0,5 \end{matrix}$				
 Certyfikat nr. 25/2010	Nazwisko	Podpis	Data	<b>złącze rynnowe ZS</b>
	Konstruował:	M.Łabuński		
	Kreślił:	M.Łabuński		
	Sprawdził:	M.Łabuński		
Zatwierdził:	M.Łabuński			
Nr arch:	Podziałka:		Arkusz: 1 z 1	<b>32a</b>
MASA - 0,000 kg	Format: A4			

## 32A KARTA KATALOGOWA

Złącza stosuje się do łączenia przewodów odprowadzających, uziomów.  
Zabezpieczone antykorozyjnie poprzez cynkowanie lub miedziane.  
Złącza wykonane są z blachy stalowej lub miedzianej o grubości 2 mm.  
Elementy łączy się śrubami w zależności od potrzeb.