

FRD___B

pompa



Pompa hydrauliczna



FR (Wysoko ciśnieniowa)

Opis

Jest to pompa tłokowa z osią skośną o stałej pojemności, zaprojektowana w oparciu o tłoki z głowicami kulistymi. Zapewnia to bardzo wysoką wydajność pompy zgodnie z europejskimi standardami montażu. Dzięki temu pompa ta może być montowana bezpośrednio na większości przystawek odbioru mocy na świecie.

Linia pomp tłokowych z osią skośną o stałej pojemności została opracowana z tłokami o kulistych głowicach. Zapewnia to niezwykle wysoką wydajność oraz możliwość pracy przy wysokich ciśnieniach, jednocześnie gwarantując długą żywotność urządzenia. Wydajność przepływu mieści się w zakresie od 20 do 110 L/min. Pompy-motory tego typu są wyjątkowo efektywne i bardzo kompaktowe, co ułatwia ich montaż oraz redukuje koszty instalacji. Pompy-motory z osią skośną można montować bezpośrednio na niemal każdej przystawce PTO marki Bezares z naszej szerokiej oferty.



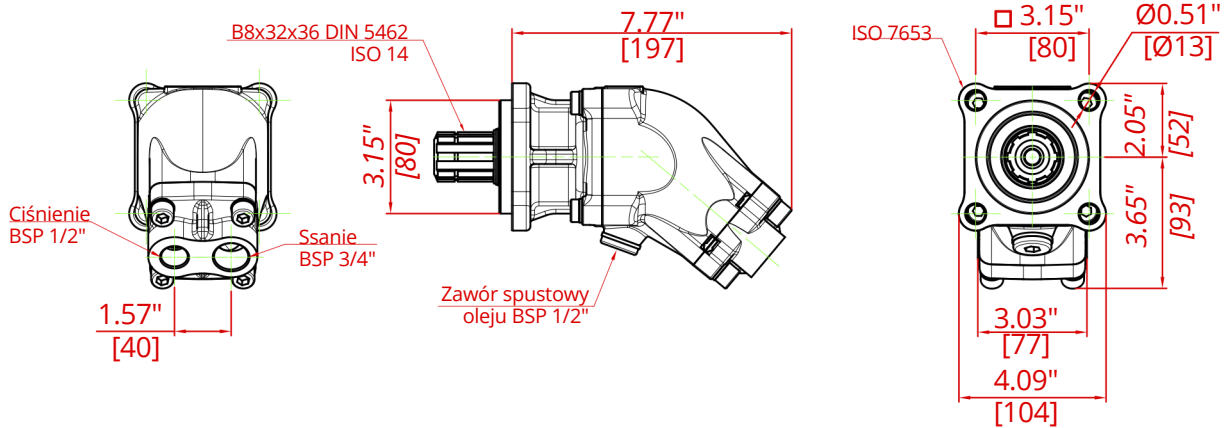
SERIA	FR	D	110	R	B	PRZYŁĄCZA / PORTY S = SAE B = BSPP
KOŁNIERZ I WAŁ WYJŚCIOWY TYP WYJŚCIA A - SAE B - 13 tooth (1) B - SAE BB - 15 tooth (2) D - WIELOKLIN DIN 5462	SAE & NPT		BSPP			ROTACJA R: CW L: CCW
	5, 8, 10, 13, 16, 21, 29 (US Gal)		20, 30, 40, 50, 60, 80, 110 (L/min)			

(1) Dostępne tylko dla rozmiarów 40, 50 i 60. (2) Dostępne tylko dla rozmiarów 80 i 110.

Dane główne

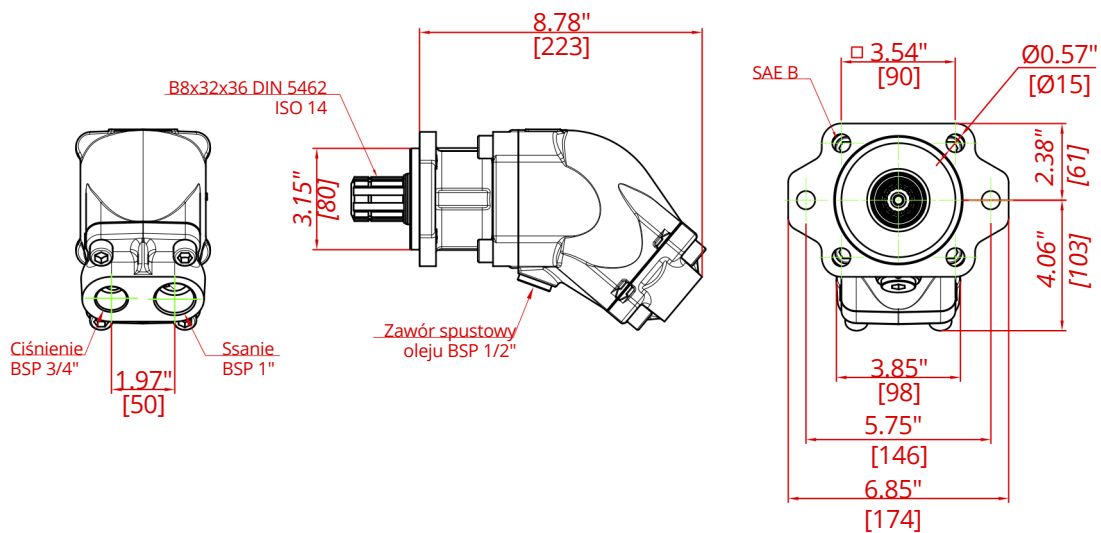
Typ pompy		FR 20	FR 30	FR 40	FR 50	FR 60	FR 80	FR 110
Pojemność (cm ³ /obr)		19	30.4	39.38	49.47	59.86	78.79	109.47
Ciśnienie (bar)	ISO	350 (5075)				370 (5365)		350 (5075)
	SAE	-	-	310 (4495)			275 (3988)	
Prędkość (obr./min)	max. zewn.	2200	2000	2000	1700	1700	1500	1400
	max. wewn.	2800	2600	2600	2300	2300	2000	1900
Moc (kW)	zewn.	21	30	37	40	45	54	71
	max. wewn.	28	39	50	52	58	66	93
Waga (kg)	ISO	8		10			15	
	SAE	-	-	10	11		15	

FR (Wysoko ciśnieniowa)



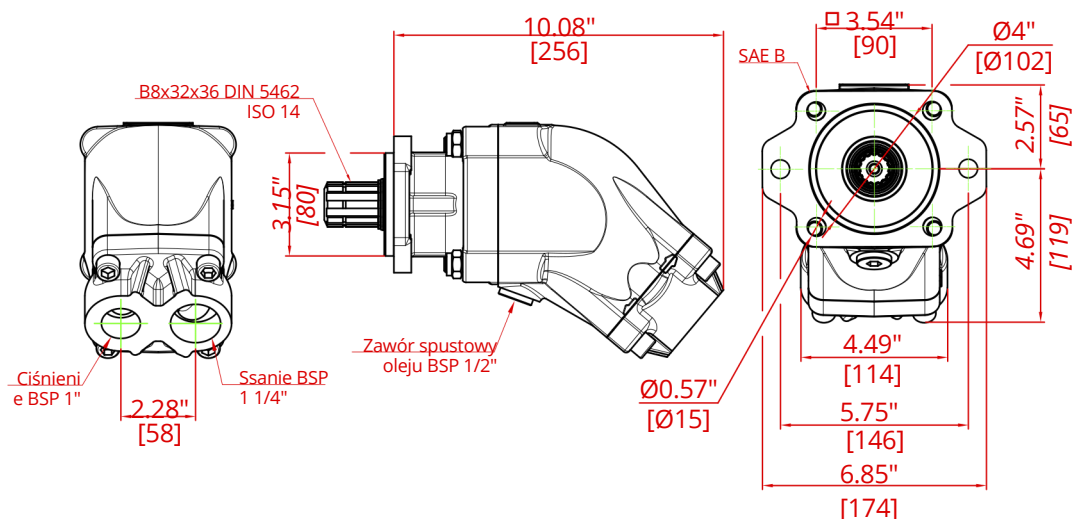
FR 40/50/60

Kotłierz SAE B 13T



FR 80/110

Kotłierz SAE BB 15T



Krzywe wydajności (ISO)

