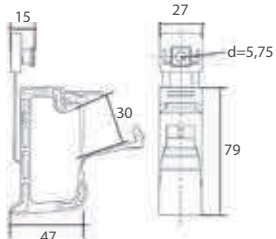
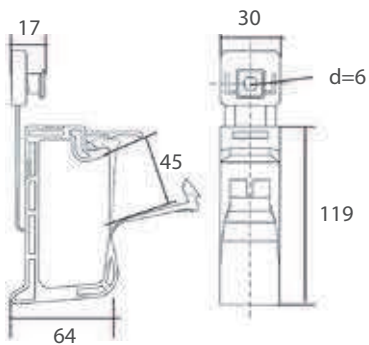


### UCHWYTY - kablowe KKS



materiał: polipropylen,  
temperatura pracy: -40°C do +80°C (krótkotwale do +130°C)  
minimalna temperatura montażu: -10°C,  
odporność na działanie płomieni zgodna z VDE 0471/DIN IEC 695  
kołek montażowy  $\varnothing 6$

| typ    | maksymalna liczba przewodów NYM 3x1,5 mm <sup>2</sup> | kolor      | opakowanie [szt.] |
|--------|---|------------|-------------------|
| KKS-15 | 15  | jasnoszary | 100               |



| typ    | maksymalna liczba przewodów NYM 3x1,5 mm <sup>2</sup> | kolor      | opakowanie [szt.] |
|--------|---|------------|-------------------|
| KKS-30 | 30  | jasnoszary | 50                |

### UCHWYTY - kablowe KSH



materiał: wysoko uderowy PP wolny od halogenów

| typ   | nr producenta | dla przewodów     | kolor      | opakowanie zbiorcze [szt.] |
|-------|---------------|-------------------|------------|----------------------------|
| KSH15 | 1310707       | 15 szt. NYM 3x1,5 | jasnoszary | 100                        |
| KSH30 | 1310708       | 30 szt. NYM 3x1,5 | jasnoszary | 50                         |

### UCHWYTY - kablowe KSM



materiał: stal ocynkowana  
kołek montażowy  $\varnothing 6$

| typ    | nr producenta | maksymalna liczba przewodów NYM 3x1,5 mm <sup>2</sup> | rodzaj pokrycia | opakowanie [szt.] |
|--------|---------------|---|-----------------|-------------------|
| KSM-15 | 131 07 09     | 15  | ocynk           | 50                |
| KSM-30 | 131 07 10     | 30  | ocynk           | 25                |

### UCHWYTY - kablowe KKB



materiał: poliamid 6 (PA6),  
temperatura pracy: -40°C do +80°C (krótkotwale do +130°C)  
minimalna temperatura montażu: -10°C.  
(Podstawowa odporność na działanie promieni UV zapewnia żywotność uchwytu przy zastosowaniu zewnętrznym na okres przynajmniej 5 lat.)

| typ   | maksymalna ilość przewodów NYM 3x1,5 mm <sup>2</sup> | szerokość [mm] | wysokość [mm] | kolor      | opakowanie [szt.] |
|-------|--|----------------|---------------|------------|-------------------|
| KKB-8 | 8  | 20             | 134           | jasnoszary | 100               |



| typ    | maksymalna ilość przewodów NYM 3x1,5 mm <sup>2</sup> | szerokość [mm] | wysokość [mm] | kolor      | opakowanie [szt.] |
|--------|--|----------------|---------------|------------|-------------------|
| KKB-10 | 10   | 19             | 147           | jasnoszary | 50                |



| typ    | maksymalna ilość przewodów NYM 3x1,5 mm <sup>2</sup> | szerokość [mm] | wysokość [mm] | kolor      | opakowanie [szt.] |
|--------|--|----------------|---------------|------------|-------------------|
| KKB-16 | 16   | 20             | 228           | jasnoszary | 50                |

### TABLICE - i naklejki ostrzegawcze E | NI | NO typ - EO (210x297)



#### typ - EO2 (105x148)



#### typ - EO3 (74x105)



#### typ - EI (148x210) typ - EOZ (148x210)



#### typ - EO1 (148x210)



NIE DOTYKAĆ  
URZĄDZENIE ELEKTRYCZNE  
Dostępne rozmiary [mm]:  
52x74; 74x105; 105x148; 148x210



WYŁĄCZNIK GŁÓWNY  
Dostępne rozmiary:  
74x105



POD NAPIĘCIEM  
Dostępne rozmiary:  
74x105; 105x148; 148x210



GŁÓWNY WYŁĄCZNIK  
PRĄDU  
Dostępne rozmiary:  
74x105



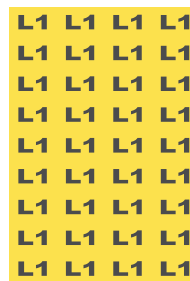
PRZECIWPÓŻAROWY  
WYŁĄCZNIK PRĄDU  
Dostępne rozmiary:  
74x105



WYŁĄCZNIK PRĄDU  
Dostępne rozmiary:  
74x105

Arkusze samoprzylepne o rozmiarze 74x150

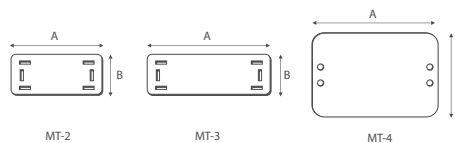
- L1** L1 - 36 etykiet na arkuszu
- L2** L2 - 36 etykiet na arkuszu
- L3** L3 - 36 etykiet na arkuszu
- Uziom - 54 etykiety
- PE** PE - 36 etykiet na arkuszu
- N** N - 36 etykiet na arkuszu
- WYŁ.** Wyłącz - 36 etykiet na arkuszu
- ZAL.** Złącz - 36 etykiet na arkuszu



### TABLICZKI - opisowe MT



RoHS  
Compliant



materiał: poliamid

| typ  | rozmiar długość A/szerokość B [mm] | otwory na przewleczenie opaski TRYTYTKI | opakowanie [szt.] |
|------|------------------------------------|---|-------------------|
| MT-2 | 40X20                              | do 4,8 mm (do typu ST)                  | 100               |
| MT-3 | 60X25                              | do 4,8 mm                               | 100               |
| MT-4 | 60X50                              | do 4,8 mm                               | 100               |