

FR2D__B

bomba pump

Bomba Hidráulica Hydraulic Pump

FR2 DOBLE CAUDAL

FR2 TWIN FLOW

Descripción Description



Bomba de pistones axiales de doble caudal. Por su configuración permite una variedad de soluciones en aplicaciones que incluyen tres diferentes flujos en un mismo circuito. A todo esto hay que añadir un elevado rendimiento, larga vida útil y un tamaño reducido. Diseñada para trabajos continuos y con pocas piezas rotativas.

Twin flow axial piston pump. Due to its twin flow configuration, this pump allows for a great variety of solutions in different job applications. High performance, long service life with reduced dimensions. Designed for continuous duty. Few rotative parts.

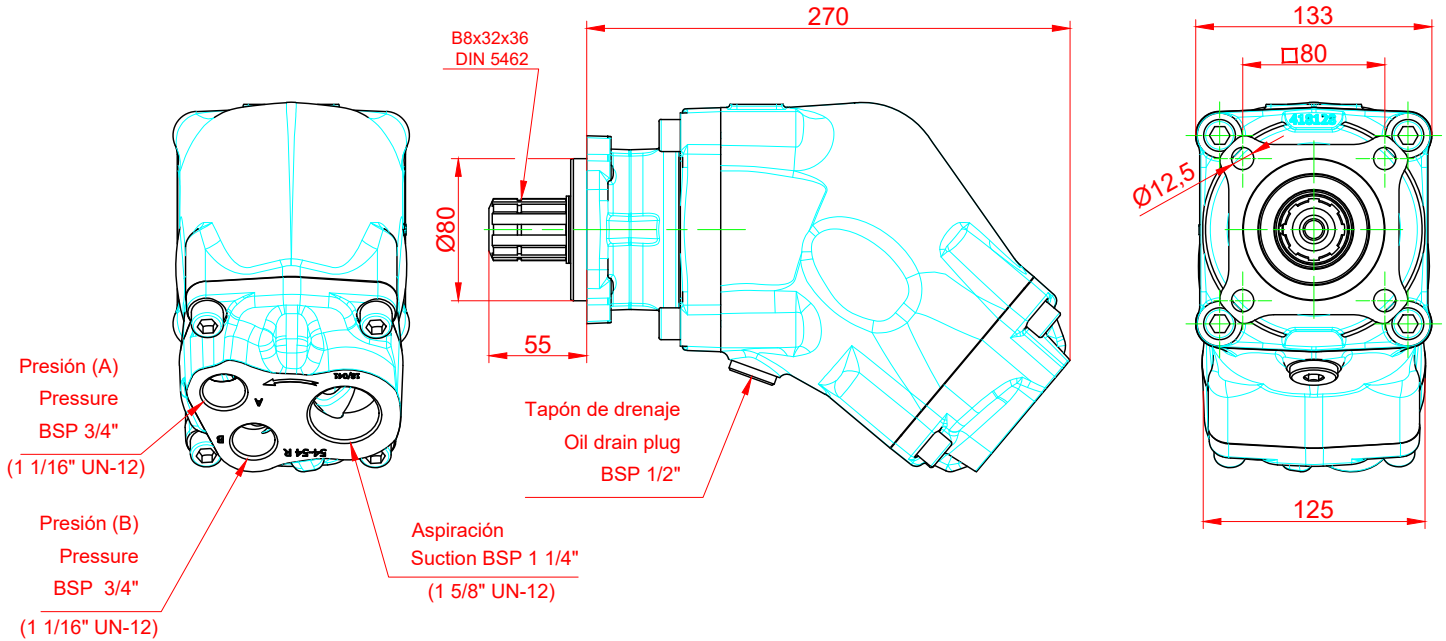
SERIE	FR2	D	54 54	R	B	PUERTOS / PORTING B = BSPP S = SAE
TIPO DE SALIDA OUTPUT FLANGE AND SHAFT D - DIN 5462 TOOTH SPLINE	CAUDAL / FLOW		ROTACION / ROTATION R: CW L: CCW			
	ROSCAS BSPP / BSPP THREADS CC/REV=L/MIN@1000RPM 5454: 54+54 7040: 70+40		ROSCAS SAE / SAE THREADS USGAL@1000RPM 1414: 14+14 1811: 18+11			

Datos Principales Main Data

Modelo Model		54+54 14+14	70+40 18+11
Desplazamiento Displacement cm ³ /rev (cu. in/rev)	Conexión / Connection A	55.4 (3.38)	70.17 (4.28)
	Conexión / Connection B	52 (3.17)	39.26 (2.39)
Velocidad max. de autoaspiración Max. selfpriming speed (r.p.m.)		1400	1400
Presión Pressure bar (PSI)	máx. cont / max continuous	300 (4350)	300 (4350)
	máx. pico / max peak (5 sec.)	350 (5075)	350 (5075)
Potencia Power kW (HP)	cont. (A + B)	72 (96)	72 (96)
	máx.int (A + B)	84 (113)	84 (113)
Peso Weight Kg (Lb)		19 (42)	19 (42)

FR2 DOBLE CAUDAL

FR2 TWIN FLOW



Curvas de Rendimiento Performances Curves

