

Instrukcja obsługi



Trójfazowy falownik magazynujący energię

Aby zapobiec niewłaściwemu użytkowaniu, przed użyciem należy uważnie przeczytać niniejszą instrukcję.

Treść

1. Uwagi dotyczące niniejszego podręcznika.....	3
1.1 Zakres ważności.....	3
1.2 Grupa docelowa.....	3
1.3 Użyte symbole.....	3
1.4 Wyjaśnienie symboli	4
2. Środki ostrożności.....	5
2.1 Rozpakowywanie i kontrola.....	5
2.2 Bezpieczeństwo opakowań.....	5
2.3 Bezpieczeństwo połączeń elektrycznych.....	6
2.4 Bezpieczeństwo operacyjne.....	7
2.5 Bezpieczeństwo konserwacji.....	8
2.6 Bezpieczeństwo utylizacji.....	9
3. Wstęp.....	10
3.1 Wprowadzenie do produktu.....	10
3.2 Rozmiar	10
3.3 Panel sterowania.....	11
3.4 Zaciski falownika.....	13
3.5 Schemat obwodu.....	14
3.6 Opcje kopii zapasowej.....	15
3.7 Funkcja AFCI.....	17
3.7.1 Wprowadzenie do funkcji.....	17
3.7.2 Alarm Wyczyść.....	18
3.7.3 Konfiguracja ochrony AFCI.....	19
4. Parametry techniczne.....	21
4.1 Wejście PV.....	21
4.2 Bateria.....	21
4.3 Wejście/wyjście prądu przemiennego.....	22
*Tylko Brazylia.....	23
4.4 Wyjście EPS.....	23
*Tylko Brazylia.....	24
4.5 Specyfikacja generatora diesla.....	24
4.6 Wydajność i ochrona.....	25
4.7 Dane ogólne.....	26
5. Instalacja.....	27
5.1 Bezpieczeństwo instalacji.....	27
5.2 Sprawdź, czy nie ma uszkodzeń fizycznych.....	27
5.3 Lista rzeczy do spakowania.....	27
5.4 Montowanie.....	29
5.4.1 Wymagania środowiskowe.....	29
5.4.2 Wymagania dotyczące przestrzeni.....	30
5.4.3 Wymagania dotyczące kąta.....	30
5.4.4 Kroki instalacji.....	30
6. Połączenie elektryczne.....	34

6.1 Środki ostrożności.....	34
6.2 Terminal komunikacyjny.....	35
6.2.1 Opis terminala.....	35
6.2.2 Opis pinu terminala.....	36
6.3 Podłączenie uzziemienia wtórnego.....	37
6.4 Okablowanie AC.....	38
6.4.1 Wymagania dotyczące okablowania AC.....	38
6.4.2 Kroki okablowania.....	39
6.5 Połączenie DC.....	40
6.5.1 Fotowoltaika Konfiguracja.....	42
6.5.2 Montaż złącz DC.....	42
6.5.3 Okablowanie DC.....	43
6.5.4 Podłączenie akumulatora.....	44
6.5.5 Podłączenie anteny.....	46
6.6 Instalacja urządzenia komunikacyjnego.....	47
6.6.1 Moduł monitorujący.....	47
6.6.2 Podłączenie licznika.....	52
7. Implementacja głównej funkcji.....	54
7.1 Ustawienie funkcji reaktywnej.....	54
7.2 Generator Diesla.....	55
8. Uruchomienie.....	57
8.1 Kontrola przed uruchomieniem.....	57
8.2 Rozruch falownika.....	57
8.3 Wyłącznik falownika.....	57
9. Konserwacja.....	58
9.1 Bezpieczeństwo konserwacji.....	58
9.2 Lista alarmów.....	59
9.3 Rozwiązywanie problemów.....	96
9.4 Rutynowa konserwacja.....	96
10. Wycofanie ze służby.....	98
10.1 Demontaż falownika.....	98
10.2 Opakowanie.....	98
10.3 Przechowywanie i transport.....	98

1. Uwagi dotyczące niniejszego podręcznika

1.1 Zakres ważności

W niniejszej instrukcji opisano montaż, instalację, uruchomienie, konserwację i rozwiązywanie problemów następujących modeli produktów Fox ESS :





	H3-Plus	P3-Plus
Model	H3-50-Plus , H3-60-Plus, H3-75-Plus, H3-80-Plus, H3-100-Plus, H3-125-Plus	P3-50-Plus, P3-60-Plus, P3-75-Plus, P3-80-Plus, P3-100-Plus, P3-125-Plus
Rynek	Niemcy, Austria, Wielka Brytania, Włochy, Australia, Szwajcaria, inne kraje europejskie oraz kraje w Azji, Afryce i Ameryce Łacińskiej.	Kraje europejskie z wyjątkiem Niemiec, Austrii, Wielkiej Brytanii, Włoch i Szwajcarii
Uwaga	Bateria lisa	Akumulator Fox i inne akumulatory

1.2 Grupa docelowa

Niniejsza instrukcja jest przeznaczona dla wykwalifikowanych elektryków. Zadania opisane w niniejszej instrukcji mogą być wykonywane wyłącznie przez wykwalifikowanych elektryków.

1.3 Użyte symbole

W tej sekcji wyjaśniono symbole umieszczone na falowniku i etykiecie typu :

	Niebezpieczeństwo! „Niebezpieczeństwo” oznacza niebezpieczną sytuację, która jeśli się jej nie uniknie, spowoduje śmierć lub poważne obrażenia.
	Ostrzeżenie! „Ostrzeżenie” wskazuje na niebezpieczną sytuację, która, jeśli się jej nie uniknie, może skutkować śmiercią lub poważnymi obrażeniami.
	Ostrożność! „Ostrożność” wskazuje na niebezpieczną sytuację, która, jeśli się jej nie uniknie, może skutkować niewielkimi lub umiarkowanymi obrażeniami.
	Notatka! „Uwaga” zawiera ważne wskazówki i porady.



1.4 Wyjaśnienie symboli

W tej sekcji wyjaśniono symbole umieszczone na falowniku i etykiecie typu:


Symbolika	Wyjaśnienie
	Znak CE. Falownik spełnia wymagania odpowiednich dyrektyw CE.
	Uważaj na gorącą powierzchnię. Falownik może się nagrzewać podczas pracy. Unikaj kontaktu podczas pracy.
	Niebezpieczeństwo związane z wysokim napięciem. Przed otwarciem urządzenia należy odłączyć je od sieci i generatora fotowoltaicznego.
	Niebezpieczeństwo. Ryzyko porażenia prądem!
	Zagrożenie życia wskutek wysokiego napięcia. W falowniku jest napięcie resztkowe, które potrzebuje 15 min na rozładowanie. Odczekaj 15 min przed otwarciem pokrywy.
	Przeczytaj instrukcję.
	Produktu nie należy wyrzucać razem z odpadami domowymi.
	Znak ten oznacza, że produkt spełnia wymogi UE. wymagania dotyczące certyfikacji w zakresie ochrony środowiska.

2. Środki ostrożności


Ten falownik serii został zaprojektowany i przetestowany zgodnie z międzynarodowymi wymogami bezpieczeństwa. Jednak podczas instalacji i obsługi tego falownika należy wziąć pod uwagę pewne środki ostrożności. Instalator musi przeczytać i przestrzegać wszystkich instrukcji, ostrzeżeń i ostrzeżeń zawartych w niniejszej instrukcji instalacji.




	<p>Ostrzeżenie!</p> <ul style="list-style-type: none">• Surowo zabrania się użytkowania produktu (w tym obsługi, instalacji, podłączania elektrycznego, uruchamiania, konserwacji, pracy na wysokości itp.) przy złej pogodzie, takiej jak burza, błyskawice, deszcz, śnieg lub wiatr o sile powyżej sześciu stopni w skali Beauforta.• W przypadku pożaru należy ewakuować budynek lub obszar produktu i wezwać alarm przeciwpożarowy. W każdym przypadku ponowne wejście do obszaru objętego pożarem jest surowo zabronione.
	<p>Notatka!</p> <ul style="list-style-type: none">• Wszystkie czynności, łącznie z transportem, instalacją, uruchomieniem i konserwacją, muszą być wykonywane przez wykwalifikowany, przeszkolony personel.• Instalację elektryczną i konserwację falownika powinien wykonywać uprawniony elektryk, zgodnie z lokalnymi przepisami i regulacjami dotyczącymi okablowania.• Prosimy o zapoznanie się z treścią niniejszej instrukcji, zrozumienie jej treści oraz posiadanie odpowiednich narzędzi.• Moduł fotowoltaiczny, który ma zostać zainstalowany, powinien spełniać klasę IEC 61730.

2.1 Rozpakowywanie i kontrola


	<p>Notatka!</p> <ul style="list-style-type: none">• Sprawdź wszystkie znaki bezpieczeństwa, etykiety ostrzegawcze i tabliczki znamionowe umieszczone na produkcie.• Oznaczenia bezpieczeństwa, etykiety ostrzegawcze i tabliczki znamionowe muszą być wyraźnie widoczne i nie wolno ich usuwać ani zakrywać przed zełomowaniem produktu.• Po otrzymaniu produktu należy sprawdzić wygląd produktu i jego podzespołów pod kątem uszkodzeń, sprawdzić, czy otrzymany produkt jest zgodny z produktem zamówionym. Jeśli wystąpi problem z powyższymi elementami kontroli, nie należy instalować produktu i należy skontaktować się z firmą Fox ESS.
---	---


2.2 Bezpieczeństwo opakowań

	<p>Niebezpieczeństwo!</p> <ul style="list-style-type: none">• Przed instalacją należy upewnić się, że produkt nie jest podłączony do prądu.• Jeśli podczas instalacji konieczne będzie wiercenie, należy upewnić się, że w ścianie nie ma rur ani przewodów elektrycznych.
---	--

	<p>Ostrzeżenie!</p> <ul style="list-style-type: none"> • Przed instalacją sprawdź, czy urządzenie nie ma uszkodzeń powstałych podczas transportu lub obsługi, które mogłyby wpłynąć na integralność izolacji lub odstępy bezpieczeństwa. Wybierz ostrożnie miejsce instalacji i przestrzegaj określonych wymagań dotyczących chłodzenia. Nieautoryzowane usunięcie niezbędnych zabezpieczeń, niewłaściwe użytkowanie, nieprawidłowa instalacja i obsługa mogą prowadzić do poważnych zagrożeń bezpieczeństwa i porażenia prądem lub uszkodzenia sprzętu . • Za każdym razem, gdy falownik zostanie odłączony od sieci publicznej, zachowaj szczególną ostrożność, ponieważ niektóre komponenty mogą gromadzić ładunek wystarczający do stworzenia zagrożenia porażenia prądem. Przed dotknięciem jakiegokolwiek części falownika upewnij się, że powierzchnie i sprzęt stykają się z bezpieczną temperaturą i potencjałem napięcia, zanim przejdziesz dalej.
	<p>Ostrożność!</p> <ul style="list-style-type: none"> • Jeśli produkt wymaga podnoszenia i przenoszenia przy użyciu ciężkich narzędzi, zabrania się ludziom przechodzenia lub przebywania pod produktem. • Podczas przenoszenia produktu należy uwzględnić jego wagę i zachować równowagę, aby zapobiec przewróceniu się lub upadkowi produktu.
	<p>Notatka!</p> <ul style="list-style-type: none"> • Przed przystąpieniem do pracy z produktem należy zawsze sprawdzić, czy narzędzia, których używasz, były regularnie konserwowane. • Przed podłączeniem falownika do sieci dystrybucji energii skontaktuj się z lokalną firmą dystrybucji energii, aby uzyskać odpowiednie zgody. To połączenie może być wykonane wyłącznie przez wykwalifikowany personel techniczny . • Nie należy instalować urządzeń w niesprzyjających warunkach środowiskowych, na przykład w bezpośrednim sąsiedztwie substancji łatwopalnych lub wybuchowych; w środowisku korozyjnym; w miejscach narażonych na skrajnie wysokie lub niskie temperatury lub w miejscach o wysokiej wilgotności. • Nie należy używać urządzenia, gdy urządzenia zabezpieczające nie działają lub są wyłączone. • W przypadku niestandardowych warunków montażu należy poinformować producenta. • Podczas instalacji należy stosować środki ochrony osobistej, w tym rękawice i okulary ochronne.


2.3 Bezpieczeństwo połączeń elektrycznych

	<p>Niebezpieczeństwo!</p> <ul style="list-style-type: none"> • Przed wykonaniem podłączeń elektrycznych należy upewnić się, że falownik nie jest uszkodzony, w przeciwnym razie może to być niebezpieczne! • Przed przystąpieniem do wykonywania podłączeń elektrycznych
---	---

	<p>należy zawsze upewnić się, że falownik i wszystkie podłączone do niego przełączniki są odłączone, w przeciwnym razie istnieje ryzyko porażenia prądem.</p> <ul style="list-style-type: none"> • Podczas wykonywania podłączeń elektrycznych należy używać środków ochrony osobistej i specjalnych narzędzi izolacyjnych. • Przed dotknięciem kabla prądu stałego należy zawsze użyć urządzenia pomiarowego, aby upewnić się, że kabel nie jest pod napięciem. • Falownika nie wolno podłączać do szeregu modułów fotowoltaicznych wymagających uziemienia dodatniego lub ujemnego.
	<p>Ostrzeżenie!</p> <ul style="list-style-type: none"> • Przed podłączeniem zasilania należy podłączyć przewód uziemiający. • Nieprawidłowe uziemienie może spowodować obrażenia ciała, śmierć lub awarię sprzętu, a także zwiększyć zakłócenia elektromagnetyczne. • Upewnij się, że przekrój przewodu uziemiającego spełnia wymagania przepisów bezpieczeństwa. • Kable stosowane w systemie fotowoltaicznym muszą mieć odpowiedni rozmiar, być solidnie podłączone i dobrze zaizolowane. • Przed podłączeniem złącza DC do falownika należy sprawdzić biegunowość dodatnią i ujemną szeregu modułów fotowoltaicznych. włóż wtyczkę DC do odpowiedniego zacisku DC. • Podczas instalacji i obsługi falownika upewnij się, że biegun dodatni lub ujemny łańcucha PV nie zostanie zwarty do uziemienia. W przeciwnym razie może to spowodować zwarcie AC i DC falownika, co spowoduje uszkodzenie produktu, a straty nie są objęte gwarancją.

2.4 Bezpieczeństwo operacyjne



Podczas układania kabli należy zachować odległość co najmniej 30 mm między kablami a elementami lub obszarami generującymi ciepło, aby chronić warstwę izolacyjną kabli przed starzeniem się i uszkodzeniem.

	<p>Niebezpieczeństwo!</p> <ul style="list-style-type: none"> • Nie dotykać obudowy produktu. • Kategorycznie zabrania się podłączania i odłączania jakichkolwiek złączy falownika. • Nie dotykaj żadnego zacisku okablowania falownika. W przeciwnym razie może dojść do porażenia prądem. • Nie rozmontowuj żadnych części falownika. W przeciwnym razie może dojść do porażenia prądem. • Dotykanie gorących części falownika (takich jak radiator) jest surowo zabronione. W przeciwnym razie może dojść do oparzeń. • Nie podłączaj ani nie usuwaj żadnego łańcucha PV ani żadnego modułu PV w łańcuchu. W przeciwnym razie może dojść do porażenia prądem. • Jeśli falownik jest wyposażony w przełącznik DC, nie należy go obsługiwać. W przeciwnym razie może to spowodować uszkodzenie
---	--

urządzenia lub obrażenia ciała.

2.5 Bezpieczeństwo konserwacji

Ryzyko uszkodzenia falownika lub obrażeń ciała na skutek nieprawidłowej obsługi!

	<p>Niebezpieczeństwo!</p> <ul style="list-style-type: none">• Przed konserwacją odłącz wyłącznik obwodu AC po stronie sieci, a następnie przelącznik DC. Jeśli przed konserwacją zostanie wykryta usterka, która może spowodować obrażenia ciała lub uszkodzenie urządzenia, odłącz wyłącznik obwodu AC i odczekaj do nocy przed uruchomieniem przelącznika DC. W przeciwnym razie może dojść do pożaru wewnątrz produktu lub wybuchu, co spowoduje obrażenia ciała.• Po wyłączeniu falownika na 15 minut zmierz napięcie i prąd za pomocą profesjonalnego przyrządu. Tylko wtedy, gdy nie ma napięcia ani prądu, operatorzy noszący sprzęt ochronny mogą obsługiwać i konserwować falownik.• Nawet jeśli falownik jest wyłączony, może być nadal gorący i powodować oparzenia. Załóż rękawice ochronne przed uruchomieniem falownika po jego ostygnięciu.• Strona sieci energetycznej może generować napięcie. Zawsze używaj standardowego woltomierza, aby upewnić się, że nie ma napięcia przed dotknięciem.
	<p>Notatka!</p> <ul style="list-style-type: none">• Nie używaj sprzętu, jeśli zostaną wykryte jakiegokolwiek nieprawidłowości w działaniu. Unikaj tymczasowych napraw.• Wszelkie naprawy powinny być wykonywane wyłącznie przy użyciu zatwierdzonych części zamiennych, które muszą zostać zamontowane zgodnie z ich przeznaczeniem i przez licencjonowanego wykonawcę lub autoryzowanego przedstawiciela serwisu Fox ESS .• Jeśli farba na obudowie falownika odpadnie lub zardzewieje, napraw ją na czas. W przeciwnym razie wydajność falownika może zostać ograniczona.• Nie używaj środków czyszczących do czyszczenia falownika. W przeciwnym razie falownik może zostać uszkodzony, a powstałe straty nie są objęte gwarancją.• Ponieważ falownik nie zawiera żadnych części, które można konserwować, nigdy nie otwieraj obudowy falownika ani nie wymieniaj żadnych wewnętrznych komponentów bez upoważnienia. W przeciwnym razie spowodowana strata nie jest objęta gwarancją.• Aby uniknąć ryzyka porażenia prądem elektrycznym, nie wykonuj żadnych innych czynności konserwacyjnych poza opisanymi w niniejszej instrukcji. W razie potrzeby skontaktuj się z Fox ESS . W przeciwnym razie straty spowodowane przez nie są objęte gwarancją.

2.6 Bezpieczeństwo utylizacji

Prosimy złomować produkt zgodnie z obowiązującymi lokalnymi przepisami i normami, aby uniknąć strat materialnych lub ofiar śmiertelnych.

3. Wstęp

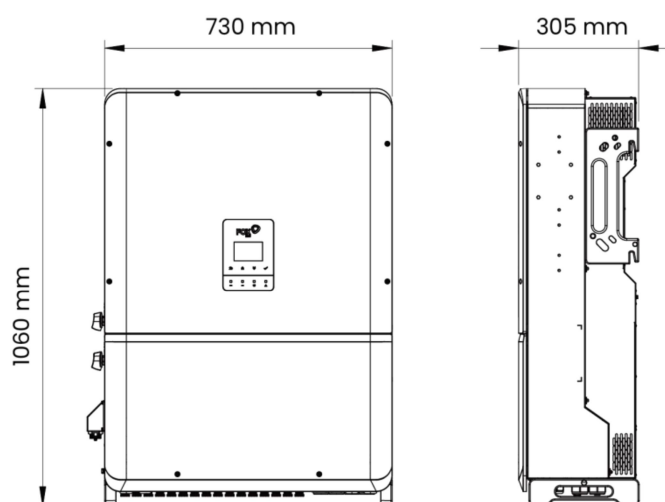
3.1 Wprowadzenie do produktu

H3-50-Plus, H3-60-Plus, H3-75-Plus, H3-80-Plus, H3-100-Plus , H3-125-Plus, P 3-50-Plus, P 3-60-Plus, P 3-75-Plus, P 3-80-Plus, P 3-100-Plus , P3-125-Plus są trójfazowe modele inwerterów magazynujących zaprojektowane dla maksymalnej wydajności i niezawodności. Dzięki wyjątkowym specyfikacjom i zaawansowanym funkcjom inwerter przekształca energię słoneczną w energię prądu przemiennego i magazynuje energię w akumulatorze. Inwerter może być używany do optymalizacji autokonsumpcji, magazynowania w akumulatorze do przyszłego użytku lub przekazywania do sieci publicznej. Tryb pracy zależy od energii PV i preferencji użytkownika .

Zalety systemu:

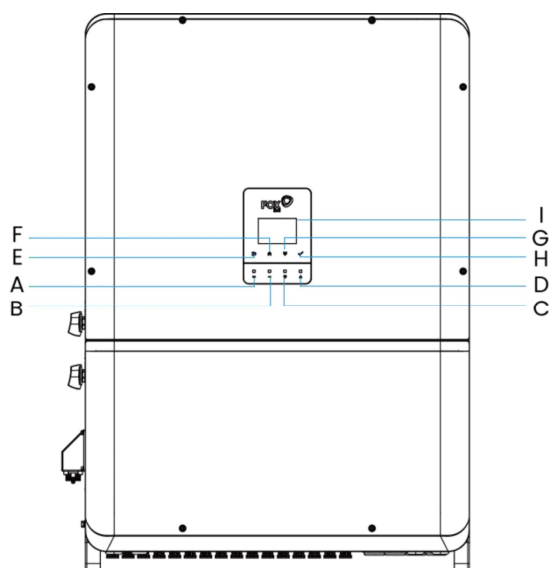
- Wskaźniki stanu LED
- Zintegrowany z funkcją odzyskiwania PID
- Zoptymalizowana technologia śledzenia MPP
- 4 trackery MPP lub 8 trackerów MPP
- Okablowanie boczne bez otwierania pokrywy
- Szeroki zakres wejściowy MPPT
- Zdalny monitoring za pomocą komputera lub aplikacji mobilnej
- Obsługuje skanowanie I/V, inteligentną diagnostykę, nocny SVG, wykrywanie AFCI i rejestrowanie usterek
- Maksymalna sprawność do 98,2 % , sprawność EU do 9,7 % , THD<3%
- Obsługuje funkcje zabezpieczające, takie jak zabezpieczenie przed wyspowaniem , zabezpieczenie przed odwrotnym podłączeniem prądu stałego, zabezpieczenie przed zwarcie prądu przemiennego, zabezpieczenie przed prądem upływowym i zabezpieczenie przed przepięciami
- Stopień ochrony IP6 5

3.2 Rozmiar



jako przykład wykorzystano model H3-100 - Plus .

3.3 Panel sterowania



NIE.	Nazwa	Opis
A	Prąd stały Wskaźnik (zielony)	Proszę zapoznać się z poniższą tabelą: „ Opis stanu wskaźnika DC, wskaźnika AC i wskaźnika alarmu ”
B	AC (zielona)	Proszę zapoznać się z poniższą tabelą: „ Opis stanu wskaźnika DC, wskaźnika AC i wskaźnika alarmu ”
C	Wskaźnik komunikacji (niebieski)	Wł .: Połączenie sieciowe zostało nawiązane pomyślnie . Dane mogą być przesyłane normalnie .
		Miga (0,5 s włączone i 0,5 s wyłączone) : generowany jest alarm odzyskiwania PID.
		Wył .: Brak połączenia z internetem .
D	Wskaźnik alarmu (czerwony)	Proszę zapoznać się z poniższą tabelą: „ Opis stanu wskaźnika DC, wskaźnika AC i wskaźnika alarmu ”
mi	Powrót	Wróć do poprzedniego kroku.
F	W górę	Przesuń kursor w górę lub zwiększ wartość.
G	W dół	Przesuń kursor w dół lub zmniejsz wartość.

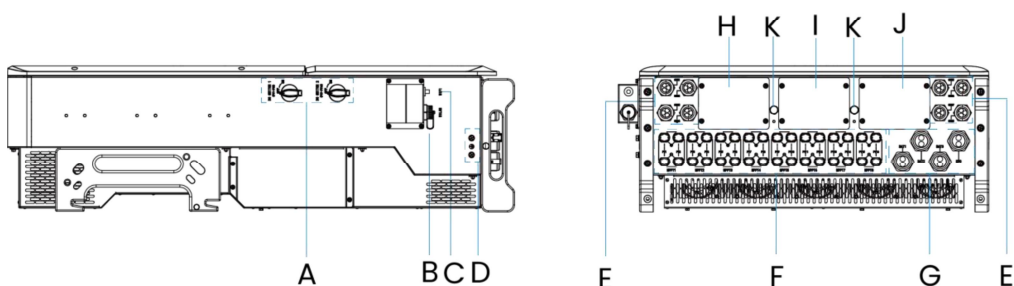
H	OK	Potwierdź wybór.
I	Ekran LCD	Wyświetl informacje o falowniku.

Opis stanu wskaźnika DC, wskaźnika AC i wskaźnika alarmu

Stan wskaźnika DC	Stan wskaźnika AC	Stan wskaźnika alarmu	Opis
NA	NA	Wyłączony	PCS (system konwersji mocy) działa w trybie sieciowym i eksportuje energię do sieci energetycznej . Tryb sieciowy , działa normalnie, bez usterek.
Migające (1) s na i 1 (wyłączone)	Wyłączony	NA	stały jest włączony, a prąd przemienny wyłączony. W trybie sieciowym co najmniej jeden z systemów fotowoltaicznych lub akumulator ma napięcie powyżej napięcia roboczego, a napięcie sieciowe nie występuje. W tym stanie system nie rozróżnia trybów on-grid i off-grid.
Wyłączony	Miganie (0,5) s włączone i 0,5 (wyłączone)	Wyt./On	DC jest wyłączony, a AC włączone. Gdy zarówno PV, jak i bateria napięcia są poniżej progów roboczych, ale napięcie sieciowe jest obecne, wskaźnik alarmu pozostaje wyłączony, jeśli nie ma innych usterek. Jeśli wystąpi usterka, wskaźnik alarmu włączy się.
Migające (1) s na i 1 (wyłączone)	Miganie (0,5) s włączone i 0,5 (wyłączone)	Wyt./Wł.	Prąd stały jest włączony . Klimatyzacja jest włączona . i PCS się uruchamia. Gdy wskaźnik alarmu jest wyłączony, oznacza to, że system jest w trakcie uruchamiania. Gdy wskaźnik alarmu jest włączony, oznacza to, że napięcie PV lub akumulatora przekracza próg roboczy i napięcie sieciowe jest obecne, ale system nie może

			połączyć się z siecią z powodu awarii.
Wyłączony	Wyłączony	Włącz/Wyłącz	Zarówno DC, jak i AC są wyłączone . Tryb on-grid, a zarówno DC, jak i AC nie są zasilane. System nie rozróżnia trybów on-grid i off-grid w tym stanie.
NA	Wyłączony	Wyłączony	PCS działa w trybie zapasowym. W normalnym trybie off-grid wskaźnik AC pozostaje włączony niezależnie od tego, czy sieć jest obecna, czy nie.

3.4 Zaciski falownika

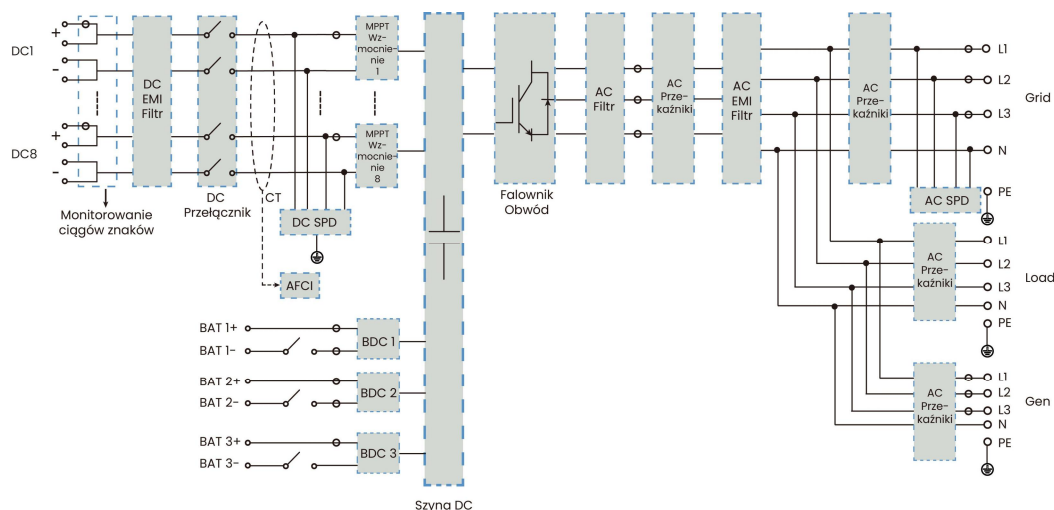


Prze dmi ot	Nazwa	Opis
A	Przełącznik DC	Służy do sterowania wejściem DC.
B	Komunikacja Terminal	Współpracuje z modułem monitorującym.
C	Komunikacja Terminal	Pasuje do anteny.
D	Drugorzędny zacisk uziemienia	Falownik zapewnia dwa wtórne zaciski uziemiające, aby zapewnić niezawodne uziemienie. Przynajmniej jeden musi być podłączony podczas instalacji.
mi	Dławik kablowy M2 5	Służy do komunikacji RS485 , okablowania DI/DO i okablowania PE.
F	Wejście DC Terminal	H3-50-Plus , H3-60-Plus , P 3-50-Plus , P 3-60-Plus mają 8 par złączy PV . H3-75-Plus , H3-80-Plus , H3-100- Plus , H3-125-Plus , P 3-75- Plus , P 3-80-Plus , P 3-100-Plus , P 3-125-Plus mam 16 par Złączy fotowoltaiczne.
G	Dławnica kablowa M32	Stosowany do kabli akumulatorowych.
H	Interfejs kablowy	Stosowany do kabla LOAD.

	LOAD	
I	Interfejs kablowy GRID	Stosowany do kabli GRID.
J	Interfejs kablowy GEN	Używany w kablu GEN.
K	Wodoodporny odpowietznik Zawór	Jest on niewyjmowany i został zaprojektowany tak, aby etui było wodoodporne i przepuszczało powietrze.

3.5 Schemat obwodu

Poniższy rysunek przedstawia obwód.



- Sekcja wejściowa PV
 - Wiele wejść fotowoltaicznych jest połączonych poprzez osobne bezpieczniki i monitorowanych przez czujniki prądu.
 - Filtry EMI prądu stałego służą do tłumienia zakłóceń elektromagnetycznych, zapewniając stabilną pracę i zgodność z normami EMC.
- Przelączniki DC i moduły MPPT Boost
 - System wyposażony jest w niezależne przelączniki DC dla każdej grupy wejściowej PV, co umożliwia bezpieczną konserwację i izolację.
 - Podwójne moduły MPPT (śledzenie punktu maksymalnej mocy) dynamicznie optymalizują wydajność wejściową paneli fotowoltaicznych w zmiennych warunkach nasłonecznienia.
- Ochrona przed przepięciami prądu stałego i wykrywanie łuku elektrycznego
 - W celu ochrony systemu przed wyładowaniami atmosferycznymi i przejściowymi skokami napięcia zintegrowano urządzenie zabezpieczające przed przepięciami prądu stałego (DC SPD).
 - Moduł AFCI (Arc Fault Circuit Interrupter) wykrywa i przerywa niebezpieczne łuki elektryczne w obwodzie prądu stałego.
- Przetwornice wejściowe baterii i dwukierunkowe przetworniki prądu stałego (BDC)
 - Obsługuje wiele zestawów baterii za pomocą indywidualnych modułów BDC.
 - Każdy moduł BDC obsługuje dwukierunkowy przepływ energii podczas ładowania i rozładowywania i jest podłączony do współdzielonej magistrali prądu stałego.

- Centralny mostek magistrali DC i falownika
 - Wszystkie wejścia zasilania zbiegają się w magistrali prądu stałego, która zasilą obwód inwertera.
 - Falownik przetwarza prąd stały na prąd przemienny z wysoką precyzją, umożliwiając pracę zarówno przy podłączeniu do sieci, jak i poza nią.
- Przetwarzanie wyjściowe prądu przemiennego
 - Po inwersji prąd przemienny przepływa przez filtry prądu przemiennego i filtry EMI w celu zmniejszenia harmonicznych i zakłóceń elektromagnetycznych.
 - Przekazniki prądu przemiennego zapewniają izolację i kontrolowane przełączanie między różnymi trybami pracy.
- Interfejs siatki i obciążenia
 - System dostarcza prąd przemienny do sieci (L1, L2, L3, N) i do obciążeń lokalnych.
 - Zawiera wyjście zasilania awaryjnego (EPS) do wykorzystania jako kopia zapasowa na wypadek przerw w dostawie prądu.
- Ochrona przeciwprzepięciowa i bezpieczeństwo wyjścia AC
 - SPD prądu przemiennego służy do ochrony wyjścia przed przepięciami.
 - Dodatkowe przekazyki prądu przemiennego umożliwiają rozłączenie lub przełączenie obciążenia w razie potrzeby.

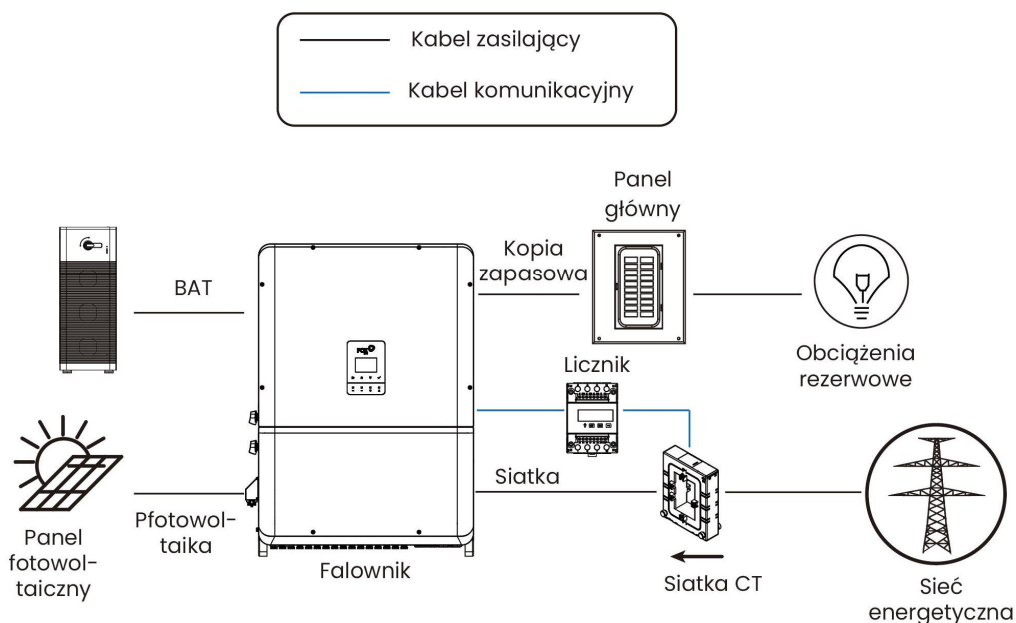
3.6 Opcje kopii zapasowej

Falownik oferuje dwie opcje kopii zapasowej: kopię zapasową całego domu i częściową kopię zapasową. Wybór obciążeń dla każdej opcji powinien zostać określony w fazie projektowania systemu.

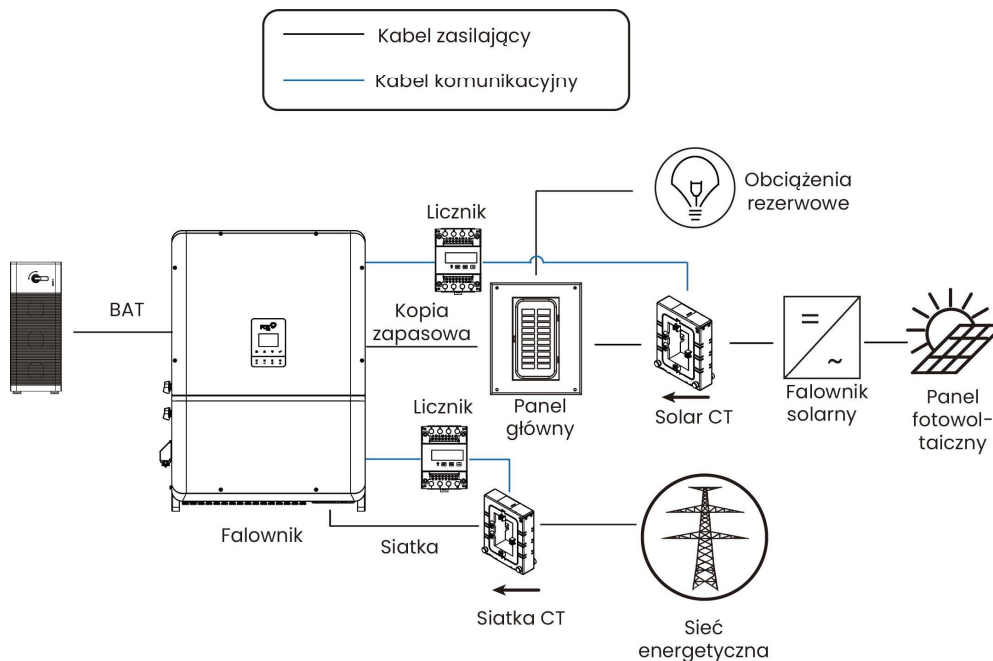
Kopia zapasowa całego domu

Aby włączyć opcję kopii zapasowej całego domu, podłącz wszystkie obciążenia domowe do panelu kopii zapasowej. umożliwia systemowi magazynowania energii obsługę wszystkich obciążeń gospodarstwa domowego w przypadku awarii sieci energetycznej.

Zapassowe zasilanie całego domu (para DC)



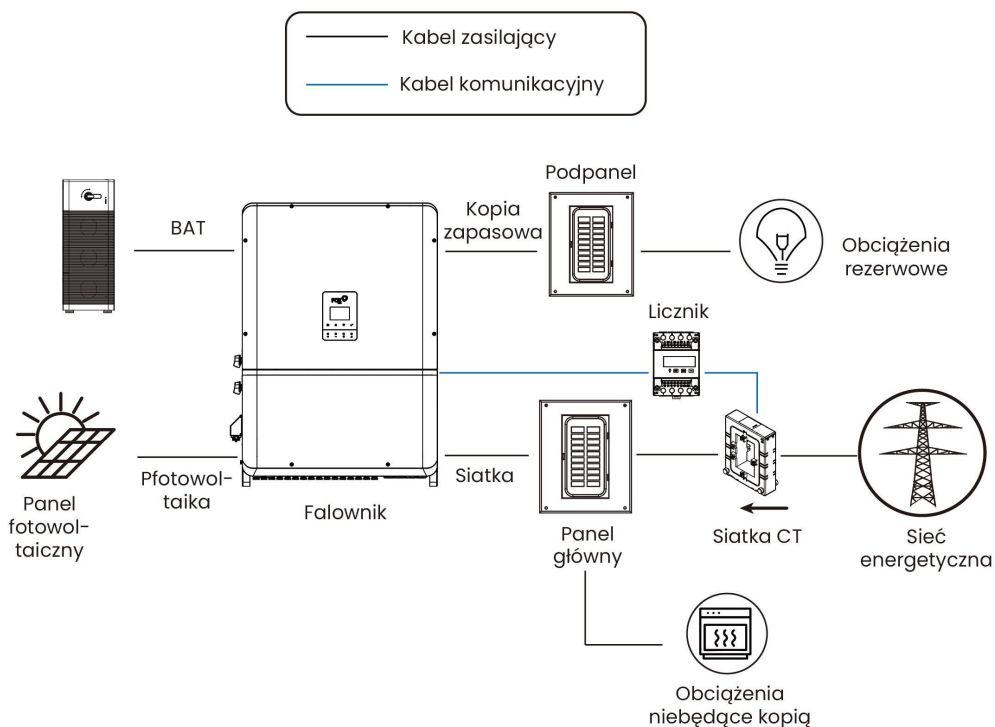
Zasilanie awaryjne dla całego domu (para AC)

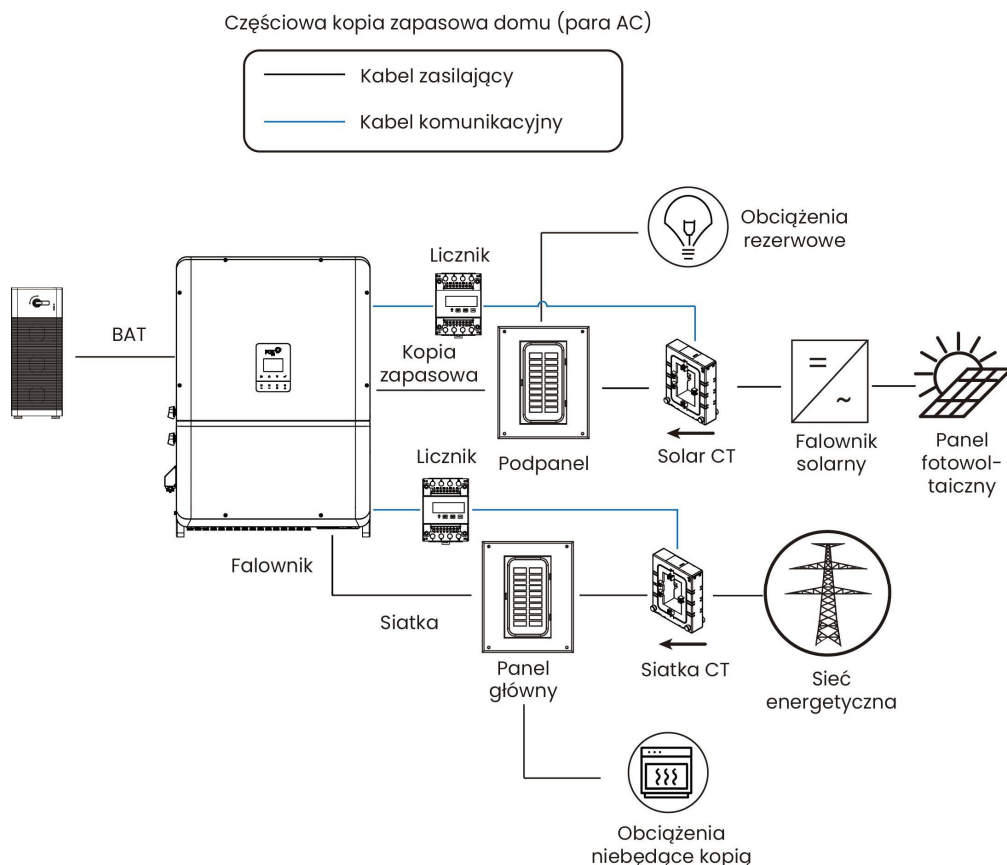


Częściowa kopia zapasowa

Aby skonfigurować system w trybie częściowej kopii zapasowej, konieczne jest zidentyfikowanie obciążeń kopii zapasowej wcześniej. W tym celu podłącz obciążenia zapasowe do panelu zapasowego i nie-zapasowe obciążenia (tj. obciążenia nieistotne) do panelu głównego. W przypadku awarii sieci system magazynowania zasila tylko obciążenia zapasowe. Zapewnia to priorytetowe zasilanie obciążeń zapasowych, pozostawiając obciążenia niebędące obciążeniami zapasowymi bez zasilania.

Częściowa kopia zapasowa domu (DC Couple)





3.7 Funkcja AFCI

Gdy moduły fotowoltaiczne lub kable falownika są źle podłączone lub uszkodzone, może to powodować powstawanie łuków elektrycznych. Łuki elektryczne mogą potencjalnie prowadzić do pożarów.

Seria H3-Plus i P3-Plus falowniki są wyposażone w funkcję wykrywania AFCI, która służy do wykrywania szeregowych zwarć łukowych między panelem fotowoltaicznym a falownikiem. Poprzez ciągłe monitorowanie sygnału prądu obwodu między panelem fotowoltaicznym a falownikiem w czasie rzeczywistym, szybko wyłącza obwód, gdy zostanie zidentyfikowany nieprawidłowy sygnał łuku dzięki funkcji AFCI. Pomaga to zapobiegać problemom bezpieczeństwa elektrycznego spowodowanym przez łuki, zapewniając tym samym bezpieczeństwo życia i mienia użytkowników.

3.7.1 Wprowadzenie do funkcji

- **Monitorowanie AFCI:** Funkcja ta umożliwia wykrycie, czy w pętli między zespołem modułów fotowoltaicznych a falownikiem występuje łuk elektryczny.
- **Autotest AFCI:** Funkcja ta ma na celu sprawdzenie, czy układ AFCI działa normalnie.
- **Kasowanie alarmu AFCI:** Gdy falownik wykryje alarm AFCI, przestaje działać. Wyczyść alarm AFCI, aby falownik mógł ponownie uruchomić wykrywanie.
- **Zakres ochrony:** Zdefiniowano dwa typy klasyfikacji ochrony AFCI: „F” (pełne pokrycie) i „P” (częściowe pokrycie). Pełne pokrycie ochrony („F”) jest dostępne dla falowników serii H3-Plus i P3-Plus.
- **AFPE (urządzenie zabezpieczające przed łukiem elektrycznym):** Falownik jest wyposażony w całkowicie zintegrowany układ AFPE, który jest zaimplementowany w falowniku, łącznie z płytami łukowymi i czujnikami prądu.
- **Metoda implementacji:** Dostępne są dwie metody implementacji ochrony AFCI, „D” i „I”. „D” oznacza „Rozproszony system detekcji”, gdzie AFPE obejmuje więcej niż jedno

urządzenie. Urządzenia mogą być urządzeniami samodzielnymi lub częściowo zintegrowanymi w sprzęcie do konwersji mocy (PCE). „I” oznacza „Zintegrowane urządzenie PCE”, gdzie AFPE jest implementowane w PCE podłączonym do układu fotowoltaicznego. Serie H3-Plus i P3-Plus falowniki przyjmują "I"

3.7.2 Alarm Wyczyść

Falownik jest wyposażony w mechanizm automatycznego kasowania alarmu AFCI. Jeśli alarm zostanie uruchomiony < 5 razy w ciągu 24 godzin, falownik automatycznie skasuje alarm; jeśli alarm zostanie uruchomiony ≥ 5 razy w ciągu 24 godzin, zostanie uruchomiony stan ochrony blokady. Ręczne kasowanie alarmu lokalnie jest wymagane, aby falownik powrócił do normalnej pracy.

Mechanizm kasowania alarmu: Po wykryciu rzeczywistego alarmu łukowego urządzenie uruchomi alarm łukowy i przestanie działać. W przypadku pierwszego do czwartego wystąpienia alarmu łukowego w ciągu tego samego dnia urządzenie przestanie działać na 5 minut i zaczeka na automatyczne skasowanie alarmu przed ponownym uruchomieniem. W przypadku wystąpienia piątego lub kolejnego alarmu łukowego urządzenie przestanie działać i nie wznowi automatycznie działania tego samego dnia.

W przypadku pierwszego do czwartego wystąpienia alarmów łukowych ARM wyśle polecenie wyczyszczenia alarmu łukowego po 5 minutach od każdego alarmu. Następnie alarm łukowy zostanie wyczyszczony, a urządzenie uruchomi się ponownie i ponownie połączy z siecią. Po wykryciu piątego alarmu łukowego ARM nie wyczyści alarmu łukowego, a urządzenie zgłosi alarm łukowy i przestanie działać. Użytkownik musi ręcznie wyczyścić alarm, aby ponownie uruchomić urządzenie i ponownie podłączyć je do sieci. Alternatywnie użytkownik może poczekać, aż alarm zostanie automatycznie wyczyszczony następnego dnia. Instrukcje dotyczące ręcznego czyszczenia alarmów błędów można znaleźć w sekcjach „Ręczne lokalne czyszczenie alarmów” i „Ręczne ponowne czyszczenie alarmów zdalnie”.

Falowniki H3-Plus i P3-Plus mają dwie ręczne metody kasowania alarmów:

3.7.2.1 Ręczne lokalne czyszczenie alarmu

Gdy wystąpi alarm łukowy, użytkownik może ręcznie wyczyścić alarm. Użytkownik może uzyskać dostęp do serwera WWW (192.168.7.1) łącząc się z modułem monitorującym WiFi. Wybierz „Advanced (String & PE Monitoring)” → „AFCI Alarm Clearing” → „Enable” → „Edit”. Następnie poczekaj, aż alarm zostanie wyczyszczony i ponownie uruchom falownik.

Device:	
Advanced(String & PE Monitoring)	
ID	65018
Insulation Resistance Detection Enable	Enable
Insulation Resistance Threshold Setting	40 s
String Monitoring Reset	Disable
String Monitoring Enable	Disable
AFCI Self-test Enable	Disable
AFCI Monitoring Enable	Disable
AFCI Alarm Clearing	Enable
Arc Threshold Weighting Value	5000
Arc Threshold Integral Value	10
Low Current Monitoring	Disable
Reverse Current Alarm Threshold	5 A
Reverse Current Fault Threshold	5 A
PE Monitoring Enable	Enable

3.7.2.2 Ręczne ponowne kasowanie alarmu zdalnie

Gdy wystąpi alarm łukowy, użytkownik może wyczyścić alarm za pomocą zdalnego dostępu do AFPE. Użytkownik może zalogować się do FoxCloud zdalnie, a następnie zlokalizować odpowiedni falownik docelowej elektrowni. Kliknij „Remote Setting”. Wybierz „Advanced (String & PE Monitoring)” → „AFCI Alarm Clearing” → „Enable” → „OK”. Następnie poczekaj, aż alarm zostanie wyczyszczony i ponownie uruchom falownik.

The screenshot shows a configuration window with a sidebar on the left containing various settings categories. The main area displays several configuration items, each with a label and a value field. The 'AFCI Alarm Clearing' item is highlighted with a red rectangular box, and its value is set to 'Enable'. Below this, an 'OK' button is also highlighted with a red rectangular box. Other visible settings include 'InsulationResistanceDetectionEnable' (Enable), 'InsulationResistanceThresholdSetting' (40), 'StringMonitoringReset' (Disable), 'StringMonitoringEnable' (Disable), 'AFCISelfCheckingEnable' (Disable), 'AFCIMonitoringEnable' (Disable), 'ArcThresholdWeightingValue' (1000), 'ArcThresholdIntegralValue' (3), 'LowCurrentMonitoring' (Disable), 'ReverseCurrentAlarmThreshold' (5), 'ReverseCurrentFaultThreshold' (5), 'PEMonitoringEnable' (Enable), and 'PEMonitoringVoltagevalueSetting' (150.0).

3.7.3 Konfiguracja ochrony AFCI

H3-Plus i P3-Plus jest pokazana w poniższej tabeli.

Model	H3-50-Plus, H3-60-Plus, P3-50-Plus, P3-60-Plus,	H3-75-Plus, H3-80-Plus, H3-100-Plus, H3-125-Plus, P3-75-Plus, P3-80-Plus, P3-100-Plus, P3-125-Plus
Klasyfikacja	F-I-AFPE-2-4-1	F-I-AFPE-2-8-1
Prąd znamionowy kanału	160 A	320 A
Maksymalny prąd na port wejściowy	40 A	
Prąd znamionowy przerywający	40 A	
Liczba monitorowanych kanałów	1	
Liczba monitorowanych ciągów na port	2	

wejściowy		
Wykrywanie i ochrona przed łukiem elektrycznym		
Standard	IEC63027	
Zakres ochrony	Pełne pokrycie	
Metoda realizacji	Zintegrowany	
Funkcjonalność	AFPE	
Monitorowany ciąg na port wejściowy	2	
Port wejściowy na monitorowany kanał	4/1	8/1
Monitorowane kanały	1	

4. Parametry techniczne

4.1 Wejście PV

Model	H3-50 -Plus, P 3-50- Plus	H3-60 -Plus, P 3-60- Plus	H3-75 -Plus, P 3-75- Plus	H3-80 -Plus, P 3-80- Plus	H3-100 -Plus, P 3-100- Plus	H3-125 -Plus, P 3-125 -Plus
Fotowoltaika						
Maksymalna moc układu DC [kW]	100	120	150	160	200	250
Maksymalny prąd stały Wejście Moc [kW]	100	120	150	160	200	250
Maksymalne napięcie prądu stałego [V]	1000					
Nominalne napięcie robocze DC [V]	750					
Maksymalny prąd wejściowy [A]	40					
Maksymalny współczynnik Isc MPPT [A]	50					
Zakres napięcia MPPT [V]	180-850					
Zakres napięcia MPPT (pełne obciążenie) [V]	370- 850	440- 850	280- 850	300- 850	370- 850	460- 850
Maksymalny prąd zwrotny falownika do Rray [A]	0					
Napięcie rozruchowe [V]	180					
Liczba MPPT / ciąg na MPPT	4/2		8/2			

4.2 Bateria

Model	H3-50 -Plus, P 3-50- Plus	H3-60 -Plus, P 3-60- Plus	H3-75 -Plus, P 3-75- Plus	H3-80 -Plus, P 3-80- Plus	H3-100 -Plus, P 3-100- Plus	H3-125 -Plus, P 3-125 -Plus
Typ baterii	Litowo-jonowy					
Zakres napięcia akumulatora [V]	180-950					
Napięcie znamionowe [V]	700					
Pełne obciążenie prądem przemiennym Napięcie akumulatora [V]	250- 820	300- 820	370- 820	390- 820	490- 820	600- 820

Maks. Prąd ładowania/ rozładowania [A]	3 × 80
Liczba baterii wejściowych	3
Interfejs komunikacyjny	MÓC

4.3 Wejście/wyjście prądu przemiennego

Model	H3-50 -Plus, P 3-50- Plus	H3-60 -Plus, P 3-60- Plus	H3-75 -Plus, P 3-75- Plus	H3-80 -Plus, P 3-80- Plus	H3-100 -Plus, P 3-100- Plus	H3-125 -Plus, P 3-125 -Plus
Wejście AC						
Znamionowe napięcie sieciowe (Zakres napięcia prądu przemiennego) [V]	220/380 V 230/400 V 3W+N+PE lub 3W+PE					
Częstotliwość znamionowa wejścia prądu przemiennego [Hz]	50/60					
Maksymalny prąd przemienny dla naładowanego akumulatora [A]	83,6	100,3	114*/ 125,4	133,7	152	152
Maksymalna moc prądu przemiennego dla naładowanego akumulatora [kW]	55	66	75*/ 82,5	88	100	100
Maksymalny prąd wejściowy [A]	300					
Maksymalna moc wejściowa [kW]	207					
Maksymalnie widoczny Moc [kVA]	207					
Współczynnik mocy	0,8 Prowadzące do 0,8 Opóźnione					
Wyjście AC						
znamionowa [kW]	50	60	75	80	100	125
Moc znamionowa pozorna [kVA]	50	60	75	80	100	125
Maksymalna moc pozorna prądu przemiennego [k VA]	55	66	75*/ 82,5	88	110	137,5

Prąd znamionowy [A]	76,0 A	91,2 A	113,9 A	121,6 A	152 A	189,4 A
	@ 380 V	@ 380 V	@ 380 V	@ 380 V	@ 380 V	@ 380 V
	72,2 A	86,6 A	108,3 A	115,5 A	144,4 A	181,2 A
	@ 400 V	@ 400 V	@ 400 V	@ 400 V	@ 400 V	@ 400 V
Maksymalny prąd wyjściowy [A] (na fazę)	83,6 A	100,3 A	114*/ 125,4 A	133,7 A	167,2 A	198,5 A
	@ 380 V	@ 380 V	@ 380 V	@ 380 V	@ 380 V	@ 380 V
	79,4 A	95,3 A	119,1 A	127,0 A	158,8 A	198,5 A
	@ 400 V	@ 400 V	@ 400 V	@ 400 V	@ 400 V	@ 400 V
Maksymalny prąd wyjściowy zwarciovyy [A]	582 A, 68 nas					
Prąd rozruchowy AC [A]	100 A, 1 ms					
Maksymalne zabezpieczenie nadprądowe wyjściowe	Tak					
Współczynnik mocy	0,8 Prowadzące do 0,8 Opóźnione					
Kontrola eksportu	Tak					
Maksymalne THD [%]	<3 @Moc znamionowa					

*Tylko Brazylia

4.4 Wyjście EPS

Model	H3-50 -Plus, P 3-50- Plus	H3-60 -Plus, P 3-60- Plus	H3-75 -Plus, P 3-75- Plus	H3-80 -Plus, P 3-80- Plus	H3-100 -Plus, P 3-100- Plus	H3-1 25 -Plus, P 3-1 25 -Plus
Wyjście EPS (z baterią)						
Moc znamionowa [kW]	50	60	75	80	100	125
Moc znamionowa prądu przemiennego [kVA]	50	60	75	80	100	125
Maksymalna moc wyjściowa prądu przemiennego [k VA]	55	66	75*/ 82,5	88	110	137,5
Maksymalny pozorny prąd przemienny Moc [k VA] (15 s)	75	90	112,5	120	150	187,5
Maksymalny prąd EPS [A] (Na fazę)	83,3	100	125	133,3	166,7	199,3

Prąd wyjściowy AC [A]	76	91,2	113,9	121,6	152	190
Maksymalny prąd wyjściowy AC [A]	83,6	100,3	114*/125,4	133,7	167,2	198,5
Napięcie wyjściowe znamionowe [V]	380/400 V 230 /400 V3 W + N + PE					
Częstotliwość znamionowa sieci [Hz]	50/60					
Współczynnik mocy	0,8 Prowadzące do 0,8 Opóźnione					
Operacja równoległa	Tak @ Max 10 szt.					
Czas przelączania wt./wył. sieci [ms]	<10					

*Tylko Brazylia

4.5 Specyfikacja generatora diesla

Model	H3-50 -Plus, P3-50 -Plus	H3-60 -Plus, P3-60 -Plus	H3-75 -Plus, P3-75 -Plus	H3-80 -Plus, P3-80 -Plus	H3-100 -Plus, P3-100 -Plus	H3-125 -Plus, P3-125 -Plus
Dane dotyczące oleju napędowego						
Maksymalny widoczny prąd przemienny Moc [kVA]	207					
Napięcie znamionowe prądu przemiennego [V]	230/400					
Maksymalny prąd wejściowy AC [A]	300					
Częstotliwość znamionowa sieci [Hz]	50/60					
Współczynnik mocy	0,8 Prowadzące do 0,8 Opóźnione					
Maksymalny THDi	< 3%					
Prąd wejściowy DC [Ir]	0,5%					
Czas przelączania sieci wt./wył. [ms]	< 10					
Prąd szczytowy (poza siecią)	225 A, 10 sekund					
Prąd LRA [A]	300					
Maksymalny THDu (poza siecią)	< 3% (obciążenie liniowe)					

4.6 Wydajność i ochrona





Model	H3-50 -Plus , P 3-50- Plus	H3-60 -Plus , P 3-60- Plus	H3-75 -Plus , P 3-75- Plus	H3-80 -Plus , P 3-80- Plus	H3-100 -Plus , P 3-100- Plus	H3-1 25 -Plus , P 3-1 25 -Plus
Efektywność						
Sprawność MPPT E [%]	99,9					
Maksymalna wydajność [%]	98,5					
Euro -E wydajność [%]	98,1					
Ochrona						
Ochrona przed odwrotną polaryzacją PV	Tak					
Zabezpieczenie przed odwrotnym podłączeniem akumulatora	Tak					
Ochrona przed poślizgiem	Tak					
Aktywna metoda antywyspiarska	Zakłócenie mocy biernej					
Zabezpieczenie przed zwarciami wyjściowym	Tak					
Zabezpieczenie przed prądem upływu	Tak					
Wykrywanie rezystancji izolacji	Tak					
Kategoria przepięcia	II I (strona AC), II (strona DC)					
Zabezpieczenie przed odwrotnym podłączeniem	Tak					
Zabezpieczenie nadprądowe	Tak					
Zabezpieczenie przeciwprzepięciowe AC / DC	Typ II/Typ II					
AFCI	Tak					
Przełącznik wejścia DC	Tak					
Funkcja monitorowania ciągów	Tak					

4.7 Dane ogólne

Model	H3-50 -Plus, P 3-50- Plus	H3-60 -Plus, P 3-60- Plus	H3-75 -Plus, P 3-75- Plus	H3-80 -Plus, P 3-80- Plus	H3-100 -Plus, P 3-100- Plus	H3-125 -Plus, P 3-125 -Plus
Wymiary i waga						
Wymiary (szer. × H × Średnica [mm])	730 × 1060 × 305					
Waga [kg]	115	115	120	120	120	120
Chłodzenie	Inteligentne chłodzenie powietrzem					
Topologia falownika	Nieizolowany					
Komunikacja Interfejs	USB / RS485 / Bluetooth / WiFi + LAN / 4G (Opcja) / CAN					
Wyświetlacz	PROWADZONY, wyświetlacz ciekłokrystaliczny, Wi-Fi+APLIKACJA					
Ograniczenie środowiskowe						
Instalacja	Montaż na uchwycie lub na ścianie					
Ochrona przed wnikaniem	IP65					
Temperatura robocza Zakres [°C]	-30 do +60					
Wilgotność [%]	od 0 do 100					
Wysokość [m]	4000					
Klasa ochronna	I					
Temperatura przechowywania [°C]	-40 do +70					
trybie czuwania [W]	<6 0					
Tryb bezczynności	Wsparcie					
Przycisk	Czujnik dotykowy pojemnościowy × 4					

5. Instalacja

5.1 Bezpieczeństwo instalacji

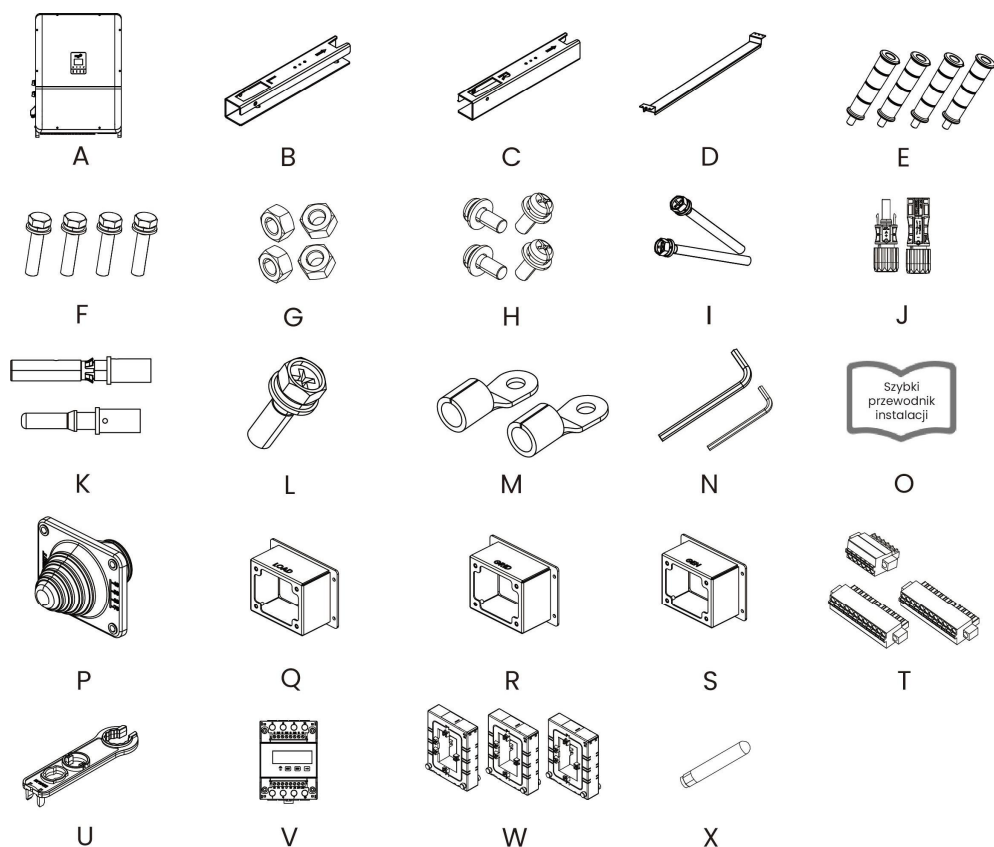
	Niebezpieczeństwo! Przed instalacją należy upewnić się, że nie ma połączenia elektrycznego.
	Ostrzeżenie! <ul style="list-style-type: none">• Produkt należy instalować w dobrze wentylowanym pomieszczeniu.• Sprawdź, czy układ odprowadzania ciepła lub otwór wentylacyjny nie są zablokowane.• Nie należy instalować produktu w otoczeniu zagrożonym wybuchem, łatwopalnym lub zawierającym opary.
	Ostrożność! <ul style="list-style-type: none">• Podczas przenoszenia produktu należy zwracać uwagę na jego wagę i utrzymywać równowagę, aby zapobiec przewróceniu się lub upadkowi produktu.• Dolne zaciski i interfejsy falownika nie mogą bezpośrednio stykać się z podłożem lub innymi podporami. Falownika nie można umieścić bezpośrednio na podłożu.
	Notatka! <ul style="list-style-type: none">• Podczas montażu należy używać środków ochrony osobistej, w tym rękawic i okularów.• Przed wierceniem upewnij się, że w ścianie nie ma przewodów wodnych i elektrycznych.• Chronić produkt przed wiórami i pyłem.

5.2 Sprawdź, czy nie ma uszkodzeń fizycznych

Upewnij się, że falownik nie został uszkodzony podczas transportu. Jeśli są widoczne jakiegokolwiek uszkodzenia, takie jak pęknięcia, skontaktuj się natychmiast ze swoim dealerem.

5.3 Lista rzeczy do spakowania

Otwórz opakowanie i wyjmij produkt, najpierw sprawdź akcesoria. Lista pakowania jest pokazana poniżej:



Obiekt	Ilość	Opis	Obiekt	Ilość	Opis
A	1	Falownik	B	1	Lewy talerz wiszący
C	1	Talerz wiszący prawy	D	1	Łącznik płyt wiszących
F	4	Uchwyt wkręcany	F	4	M10 × 45 Zespół śrub
G	4	Nakrętka sześciokątna M10	H	4	M4 × 10 Śrub
I	2	M6 × 6 5 Montaż śrub	J	8 / 16	Złącze DC (dodatnie) × 4 / 8 , Negatyw × 4 / 8)
K	8 / 16	Wtyczka z bolcem DC (dodatnim) × 4 / 8 , Negatyw × 4 / 8)	L	12	Montaż śruby M5 × 16
M	2	Terminal uziemiający	N	2	Klucze imbusowe wewnętrzne 5 mm i 10 mm
O	1	Szybki przewodnik instalacji	P	3	Płyta przepustu kablowego
Q	1	Skrzynka przyłączeniowa obciążenia	R	1	Skrzynka przyłączeniowa sieci
S	1	Skrzynka przyłączeniowa	T	3	Złącze komunikacyjne 12 P × 2,

		generatora			Złącze komunikacyjne 6 P × 1
Ty	1	Narzędzie do usuwania złącza DC	V	1	Metr
W	3	CT	X	1	Antena

Uwaga: Falowniki H3-50-Plus, H3-60-Plus, P3-50-Plus, P3-60-Plus są wyposażone w złącze DC (dodatni biegun) × 8, Negatywny × 8) i wtyczka z bolcem DC (dodatnim) × 8, Negatywny × 8). Falownik H3-75-Plus, H3-80-Plus, H3-100-Plus, H3-125-Plus, P3-75-Plus, P3-80-Plus, P3-100-Plus, P3-125- Plus są wyposażone w złącze DC (dodatnie) × 16, Negatywny × 16) i wtyczka z bolcem DC (dodatnim) × 16, Negatywny × 16).

5.4 Montowanie

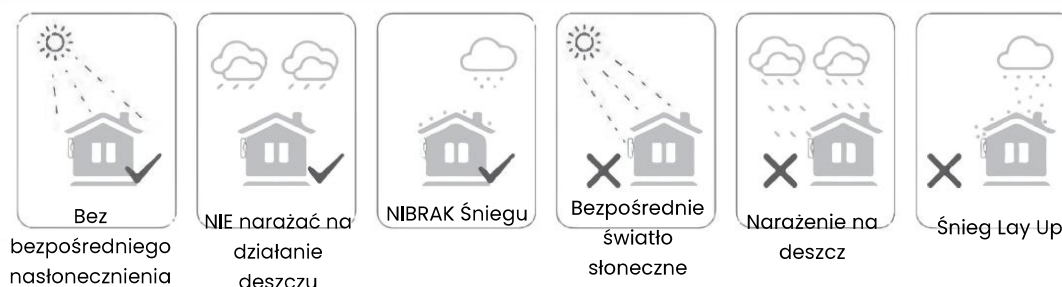
Falownik o stopniu ochrony IP6 5 można instalować zarówno wewnątrz, jak i na zewnątrz. (Jednak akumulator EA musi być zainstalowany wewnątrz.) Falownik należy zainstalować na wysokości umożliwiającej łatwą widoczność panelu sterowania, a także łatwe podłączenie elektryczne, obsługę i konserwację.

5.4.1 Wymagania środowiskowe

- Środki ostrożności podczas instalacji

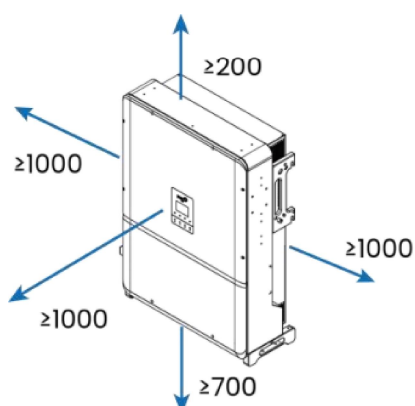
Upewnij się, że miejsce instalacji spełnia następujące warunki:

- Nie wystawiać na bezpośrednie działanie promieni słonecznych.
- Nie w miejscach, w których przechowywane są materiały łatwopalne.
- Nie w strefach zagrożonych wybuchem.
- Miejsce to nie powinno być dostępne dla dzieci.
- Nie bezpośrednio na chłodne powietrze.
- Nie w pobliżu anteny telewizyjnej lub kabla antenowego.
- Nie wyżej niż około 4000 m n.p.m. m nad poziomem morza.
- Nie stosować w środowisku o opadach atmosferycznych lub wilgotności (> 100 %).
- W dobrych warunkach wentylacyjnych.
- Temperatura otoczenia w zakresie - 40 °C do + 70 °C.
- Nachylenie ściany powinno mieścić się w granicach ± 5 °.
- Montaż falownika na ścianie powinien spełniać poniższe warunki:
 1. Solidna cegła/beton lub powierzchnia montażowa o równoważnej wytrzymałości;
 2. Upewnij się, że powierzchnia instalacji jest wystarczająco solidna, aby wytrzymać czterokrotność ciężaru falownika. Falownik musi być podparty lub wzmocniony, jeśli wytrzymałość ściany jest niewystarczająca (np. ściana drewniana, ściana pokryta grubą warstwą dekoracji).
- Podczas instalacji i użytkowania należy unikać bezpośredniego światła słonecznego, deszczu i zalegającego śniegu.



5.4.2 Wymagania dotyczące przestrzeni

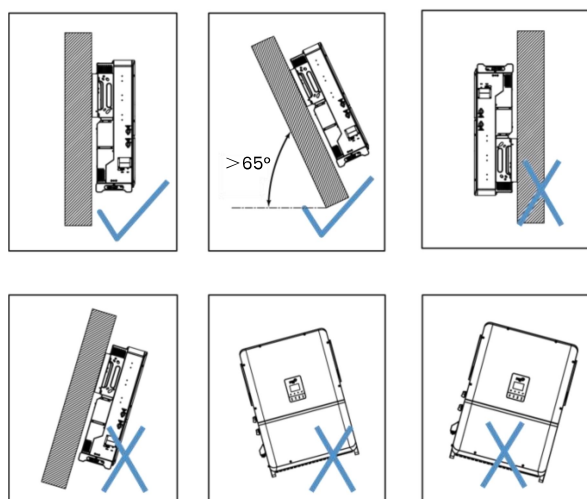
Upewnij się, że wokół falownika jest wystarczająco dużo miejsca, aby umożliwić wentylację.



Stanowisko	Minimalny rozmiar
Left	1000 mm
Right	1000 mm
Top	200 mm
Bottom	700 mm
Front	1000 mm

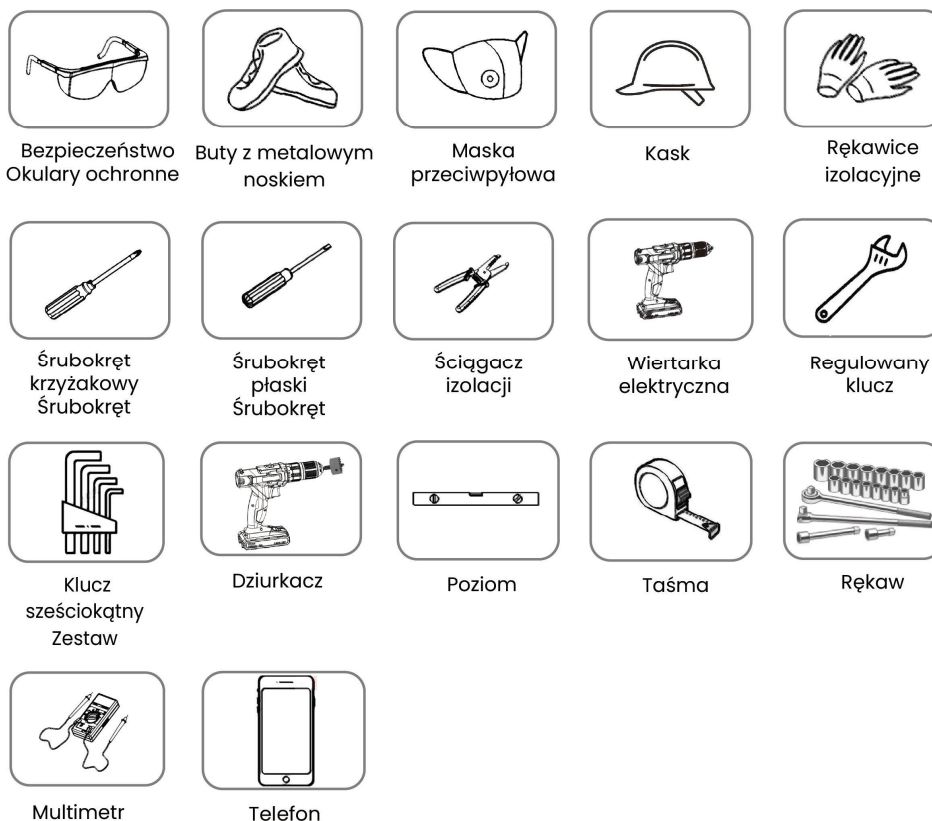
5.4.3 Wymagania dotyczące kąta

Zainstaluj falownik pionowo lub pod maksymalnym dopuszczalnym kątem pochylenia z tyłu. Nie instaluj falownika poziomo do przodu, nadmiernie do tyłu, na boki ani do góry nogami. Falowników w instalacjach pływających nie można instalować pod kątem pochylenia do tyłu.



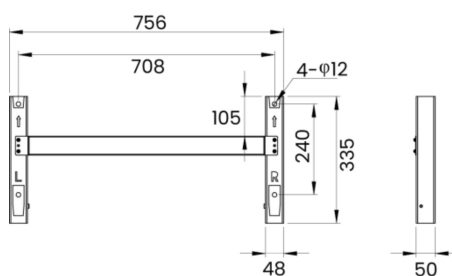
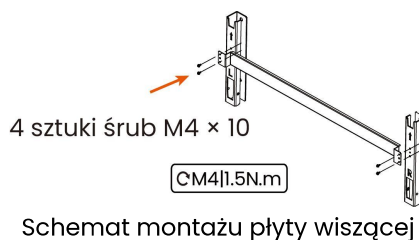
5.4.4 Kroki instalacji

Narzędzia wymagane do instalacji obejmują, ale nie ograniczają się do, następujących zalecanych narzędzi. W razie potrzeby użyj innych narzędzi pomocniczych na miejscu.



Krok 1: Montaż płyty wiszącej

Zainstaluj Inverter na uchwycie lub ścianie za pomocą płyty wiszącej. Schemat montażu płyty wiszącej i rozmiar zmontowanej płyty wiszącej pokazano poniżej:

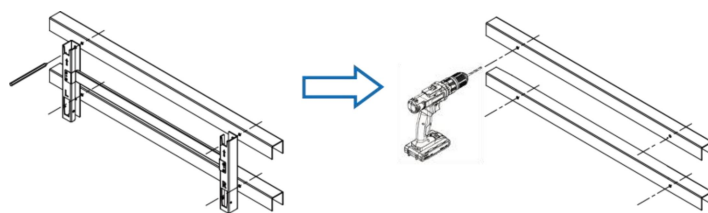


Rozmiar talerza wiszącego

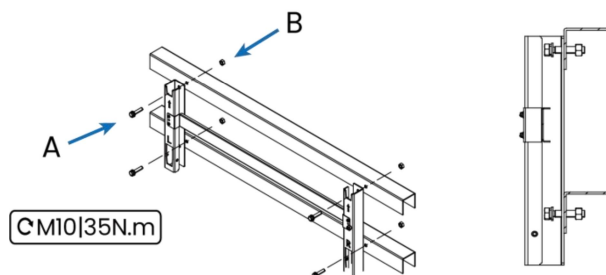
Krok 2: Montaż na uchwycie lub ścianie

Metoda 1: Instalacja za pomocą uchwytu

- Umieść zmontowaną płytę zawieszoną na uchwycie PV, wyreguluj kąt za pomocą poziomicy, zaznacz miejsca wiercenia i wywierć otwory wiertarką elektryczną (wiertłem $\phi 12$).



2. Przymocuj płytę wiszącą za pomocą śrub.

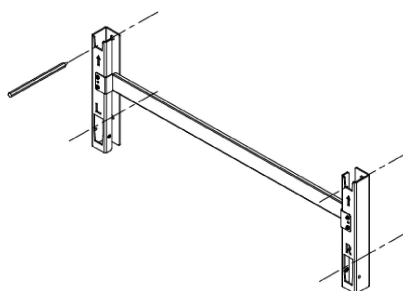


A: 4 szt. śrub sześciokątnych M10 × 45

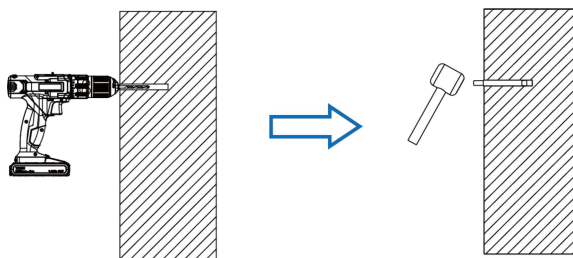
B: 4 szt. nakrętek sześciokątnych

Metoda 2: Montaż na ścianie

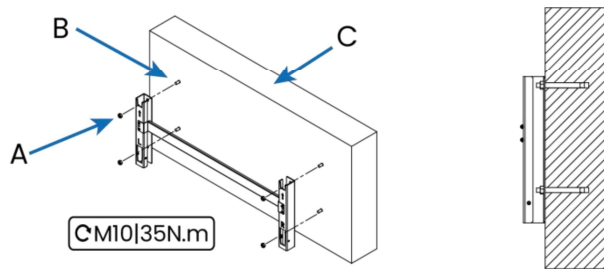
1. Umieść zmontowaną płytę mocującą w miejscu montażu, wyreguluj kąt za pomocą poziomicy i zaznacz miejsca wiercenia.



2. Wywierć otwory wiertarką udarową (z Wiertło $\phi 12$), wyczyść otwory, włóż 4 szt. śrub rozporowych (według klienta, M10) × Zaleca się włożenie 95 mm do otworów i zamocowanie ich gumowym młotkiem.



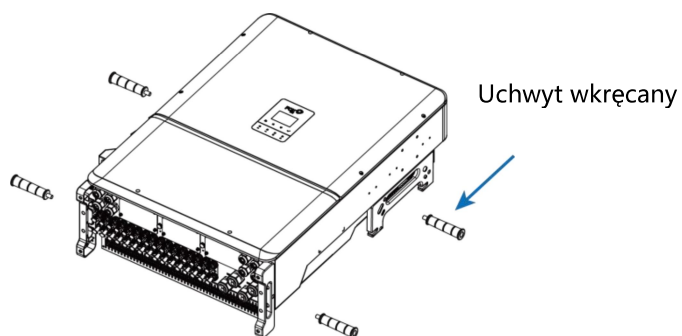
3. Zamocuj płytę wiszącą za pomocą śrub rozporowych.



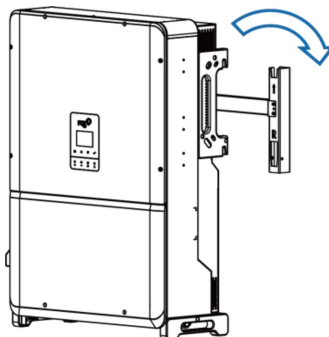
4 sztuki nakrętek sześciokątnych M10
 B 4 szt. śrub rozporowych (M10)
 C Ściana

Krok 3: Instalacja falownika

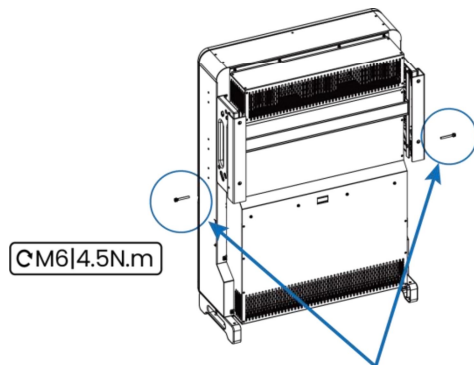
1. Podnieś falownik z opakowania, trzymając za 4 uchwyty śrubowe.



2. Zamontuj falownik na płycie montażowej i upewnij się, że zaczepy falownika są prawidłowo dopasowane do otworów w płycie montażowej.






3. Zabezpiecz falownik śrubami.



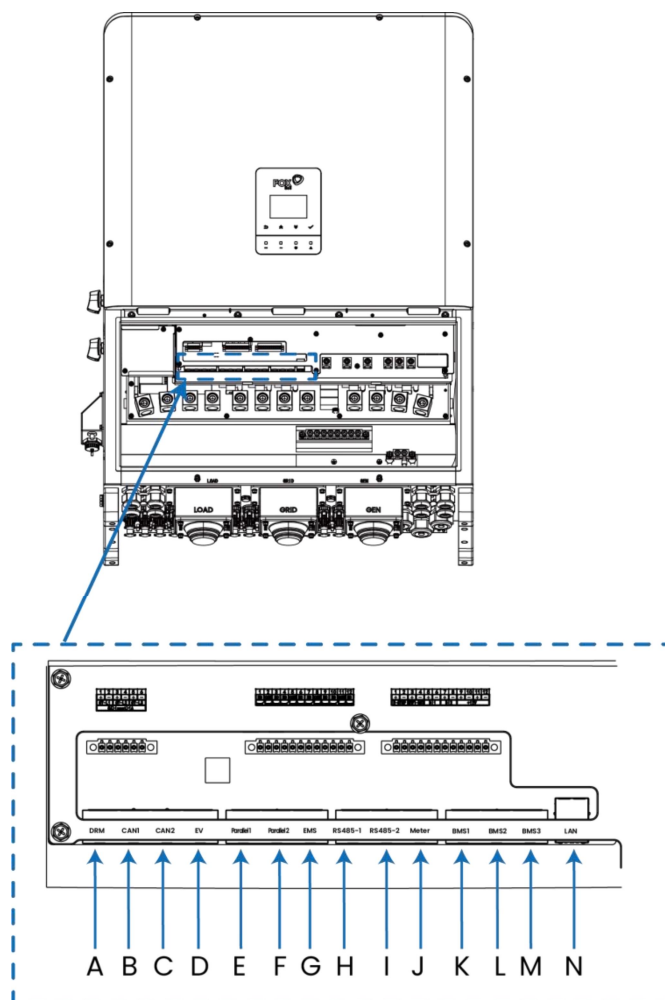
2 sztuki śrub M6 × 65

6. Połączenie elektryczne

6.1 Środki ostrożności

	<p>Niebezpieczeństwo!</p> <ul style="list-style-type: none">• Przed przystąpieniem do podłączania urządzeń elektrycznych należy upewnić się za pomocą przyrządu pomiarowego, że kable nie są pod napięciem.• Przed przystąpieniem do podłączania urządzeń elektrycznych należy upewnić się, że przełącznik falownika i wszystkie przełączniki podłączone do falownika są ustawione w pozycji „OFF”, w przeciwnym razie istnieje ryzyko porażenia prądem!• Nie zamykaj wyłącznika obwodu prądu przemiennego dopóki nie zostanie wykonane podłączenie elektryczne.
	<p>Ostrzeżenie!</p> <ul style="list-style-type: none">• Najpierw zainstaluj zewnętrzny ochronny kabel uziemiający podczas wykonywania połączenia elektrycznego i usuń zewnętrzny ochronny kabel uziemiający na końcu podczas wyjmowania falownika. W przeciwnym razie może to spowodować obrażenia ciała lub uszkodzenie produktu.• Proszę używać urządzeń pomiarowych o odpowiednim zakresie. Przepięcie może uszkodzić urządzenie pomiarowe i spowodować obrażenia ciała.
	<p>Notatka!</p> <ul style="list-style-type: none">• Podłączenie elektryczne powinno być wykonane przez fachowców.• Podczas wykonywania połączeń elektrycznych operatorzy muszą nosić odpowiedni sprzęt ochrony osobistej.• Wszystkie kable stosowane w systemie fotowoltaicznym muszą być solidnie zamocowane, właściwie zaizolowane i mieć odpowiednie wymiary.• Kable używane przez użytkownika muszą spełniać wymagania lokalnych przepisów i regulacji.• Po zakończeniu montażu okablowania należy uszczelnić szczeliny w otworach wlotowych i wylotowych kabla materiałami ognioodpornymi i wodoodpornymi, np. ognioodporną masą szpachlową, aby zapobiec przedostawaniu się ciepła obcych lub wilgoci, co mogłoby negatywnie wpłynąć na długoterminową, prawidłową pracę falownika.

6.2 Terminal komunikacyjny



6.2.1 Opis terminala




Obiekt	Etykieta	Opis
A	DRM	Terminal logiczny dla AS/NZS 4777.2:2020.
B	MOŻESZ 1	Skryty
C	MOŻESZ2	
D	Pojazd elektryczny	Terminal komunikacyjny EV
mi	Równoległy1	Terminal komunikacji równoległej
F	Równoległy2	
G	Pogotowie Ratunkowe	Terminal komunikacyjny EMS
H	RS485-1	Zarezerwowana komunikacja RS 485 Terminal
I	RS485-2	

J	Metr	Do komunikacji z licznikiem energii.
K	BMS1	Terminal BMS do komunikacji akumulatorowej
L	BMS2	
M	BMS3	
N	Sieć lokalna	Terminal sieci lokalnej

6.2.2 Opis pinu terminala

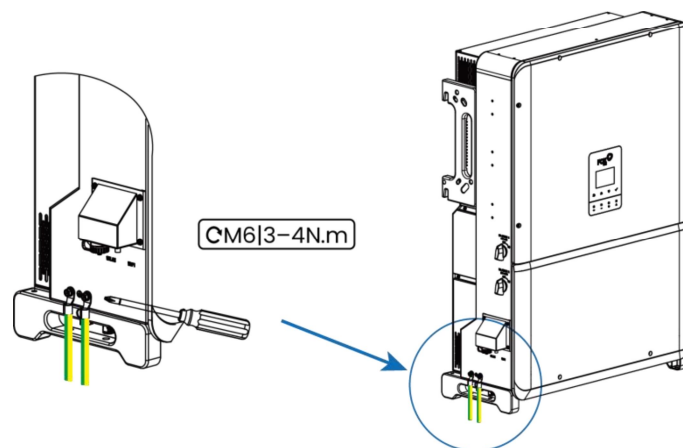
Pin kablowy	1	2	3	4	5	6	7	8
Metr	Miernik 485A	Licznik 485B	ISO_GND	Miernik 485A	Licznik 485B	ISO_GND		
DRM	DRM 1/5	DRM 2/6	DRM 3/7	DRM 4/8	REF GEN/0	Ładowanie COM/0	ISO_GND	ISO_GND
Pogotowie Ratunkowe	EMS -485A	EMS -485B	ISO_GND	EMS -485A	EMS -485B	ISO_GND		
Pojazd elektryczny	EV_CANH	EV_CANL	ISO_GND	EV_CANH	EV_CANL	ISO_GND		
RS485-1	RS -485A	RS -485B	ISO_GND	RS -485A	RS -485B	ISO_GND		
RS485-2	RS -485A	RS -485B	ISO_GND	RS -485A	RS -485B	ISO_GND		
MOŻESZ 1	RS-CAN H1	RS-CAN L1	ISO_GND	RS-CAN H1	RS-CAN L1	ISO_GND		
MOŻESZ 2	RS -CAN H2	RS -CAN L2	ISO_GND	RS -CAN H2	RS -CAN L2	ISO_GND		
BMS-1	NIECH KTOŚ KEN1	ISO_GND		BMS 1KANAL	BMS 1CANH	BMS 1CANH	BMS 1KANAL	
BMS-2	NIECH KTOŚ KEN2	ISO_GND		BMS 2CANL	BMS 2CANH	BMS 2CANH	BMS 2CANL	
BMS-3	NIECH KTOŚ KEN3	ISO_GND		BMS 3CANL	BMS 3CANH	BMS 3CANH	BMS 3CANL	

6.3 Podłączenie uziemienia wtórnego

	<p>Niebezpieczeństwo!</p> <p>Upewnij się, że kabel uziemiający jest podłączony niezawodnie. W przeciwnym razie może dojść do porażenia prądem.</p>
	<p>Ostrzeżenie!</p> <ul style="list-style-type: none"> • Ponieważ topologia inwertera nie jest izolowana, ani elektroda ujemna, ani elektroda dodatnia łańcucha PV nie mogą być uziemione. W przeciwnym razie inwerter nie będzie działał normalnie. • Zewnętrzny ochronny punkt uziemienia zapewnia niezawodne połączenie uziemiające. Nie używaj niewłaściwego przewodu uziemiającego do uziemienia. W przeciwnym razie może to spowodować uszkodzenie produktu lub obrażenia ciała. • Jeżeli przekrój poprzeczny przewodu uziemiającego nie jest mniejszy niż 10 mm² w przypadku przewodu miedzianego lub 16 mm² w przypadku przewodu aluminiowego, zaleca się niezawodne uziemienie zarówno zewnętrznego zacisku uziemienia ochronnego, jak i zacisku uziemienia po stronie prądu przemiennego. • Jeżeli przekrój poprzeczny przewodu uziemiającego jest mniejszy niż 10 mm² w przypadku przewodu miedzianego lub 16 mm² w przypadku przewodu aluminiowego, należy upewnić się, że zarówno zewnętrzny zacisk uziemienia ochronnego, jak i zacisk uziemienia po stronie prądu przemiennego są niezawodnie uziemione.
	<p>Notatka!</p> <ul style="list-style-type: none"> • Wszystkie nieprzewodzące prądu metalowe części i obudowy urządzeń w systemie fotowoltaicznym powinny być uziemione. • Jeżeli w systemie fotowoltaicznym znajduje się tylko jeden falownik, zewnętrzny ochronny kabel uziemiający należy podłączyć do pobliskiego punktu uziemienia. • Jeżeli w systemie fotowoltaicznym znajduje się wiele falowników, należy podłączyć wszystkie zewnętrzne zaciski uziemiające falownika oraz punkty uziemienia wsporników modułów fotowoltaicznych do linii ekwipotencjalnej (zgodnie z warunkami na miejscu), aby zagwarantować połączenia ekwipotencjalne.

Zamocuj zaciśnięte przewody uziemiające w otworach uziemiających za pomocą blokad śrubowych na obudowie falownika, a następnie pomaluj śruby uziemiające i zaciski uziemiające, aby poprawić właściwości antykorozyjne.

Przekrój poprzeczny każdego kabla uziemiającego wynosi 25–50 mm² (zaleca się 30–35 mm²).



6.4 Okablowanie AC

6.4.1 Wymagania dotyczące okablowania AC



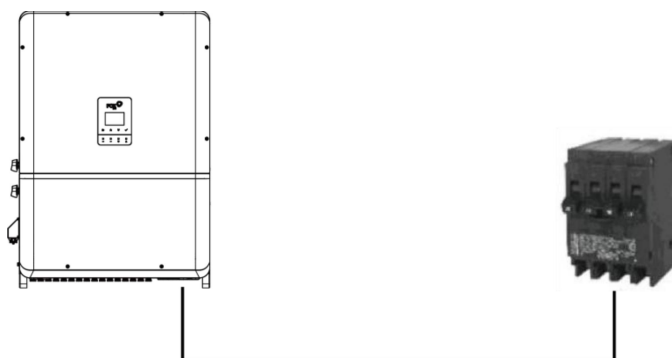
Notatka!

Falownik można podłączyć do sieci wyłącznie po uzyskaniu zgody lokalnego operatora sieci energetycznej.

Wyłącznik obwodu prądu przemiennego

Po zewnętrznej stronie prądu przemiennego każdego falownika należy zainstalować oddzielny wyłącznik trój- lub czterobiegunowy, aby zapewnić bezpieczne odłączenie od sieci.

Model (kW)	50, 60, 75, 80 , 100, 125
Kabel	90–150 mm ²
klimatyzacja Przerywacz	320A



Ostrzeżenie!

- Wyłączniki obwodu prądu przemiennego powinny być zainstalowane po stronie prądu przemiennego falownika oraz po stronie sieci, aby zapewnić bezpieczne odłączenie od sieci.
- Kilka falowników nie może dzielić jednego wyłącznika obwodu prądu przemiennego.

6.4.2 Kroki okablowania

Sprawdź napięcie sieciowe i porównaj je z dopuszczalnym zakresem napięcia (patrz dane techniczne).

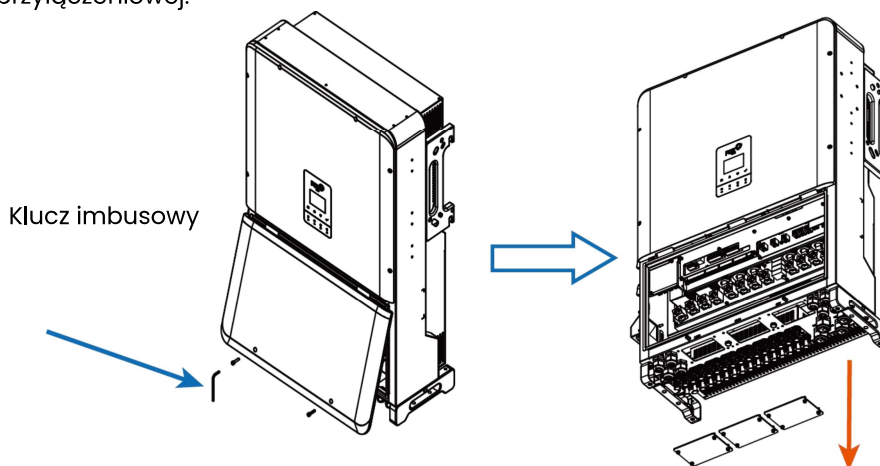
Odłącz wyłączniki wszystkich faz i zabezpiecz przed ponownym załączeniem.

Przygotowanie: Przytnij kable

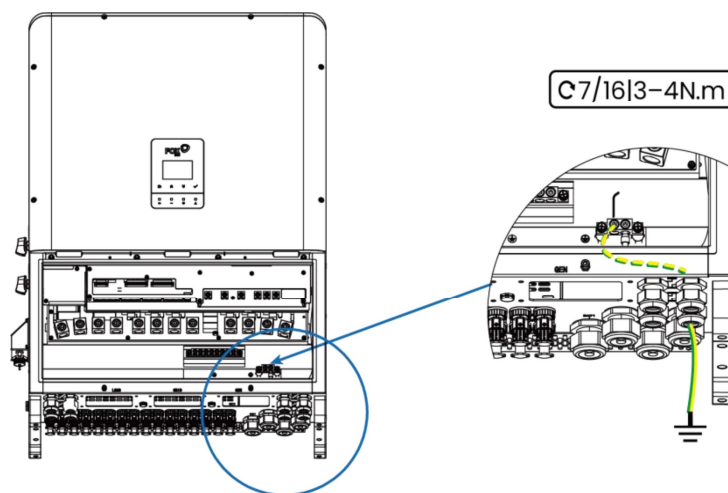
Typ kabla	Średnica zewnętrzna (mm)	Przekrój przewodu miedzianego (mm ²)
OBCIĄŻENIE/SIECI/GENERACJA	40 – 70	Kable L1, L2, L3, (N): 90–150 PE: S/2 (S to powierzchnia przekroju kabla fazowego OBCIĄŻENIE/SIECI/GENERACJA)

* W celu zapoznania się z rzeczywistą instalacją należy zapoznać się z lokalnym typem i kolorem kabla.

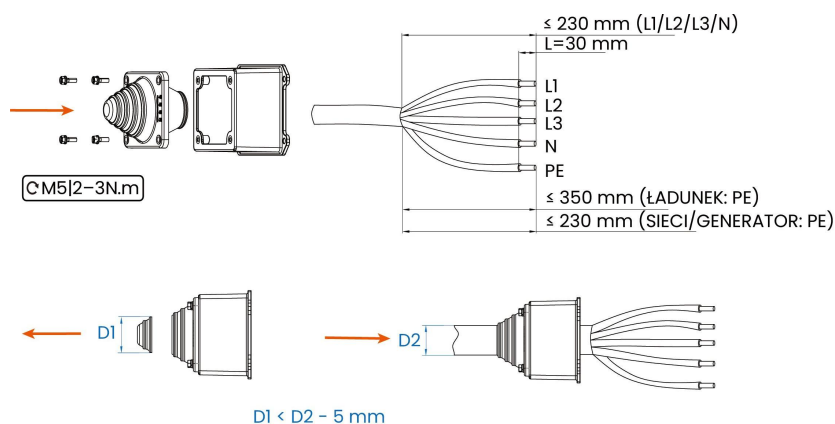
- Otwórz dolną płytę, skrzynkę okablowania za pomocą klucza imbusowego 5 mm. Otwórz wyłącznik i zapobiegnij jego przypadkowemu ponownemu zamknięciu. Za pomocą śrubokręta krzyżakowego zdejmij płytę osłonową, która ma zostać okablowana, i zachowaj wykręcone śruby do późniejszej instalacji skrzynki przyłączeniowej.



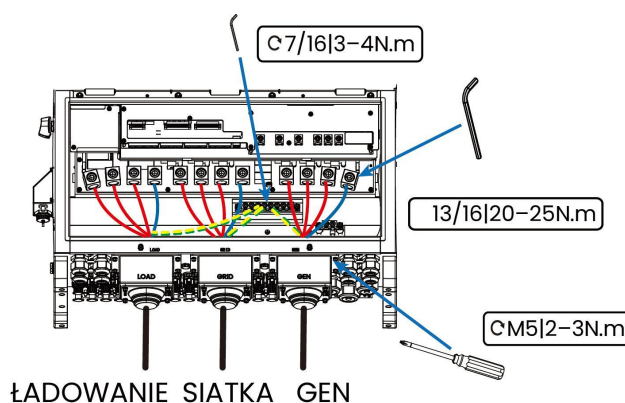
- Przeprowadź niezależny przewód uziemiający przez przepust kablowy COM 8, włóż go do złącza uziemiającego i dokręć kluczem imbusowym 5 mm.



3. Zamocuj płytę przepustu kablowego i skrzynkę przyłączeniową za pomocą śrub M5 × 16. Zdejmij warstwę izolacji kablowej, a następnie wytnij otwór przelotowy płyty przepustu kablowego zgodnie z rozmiarem kabla i przeprowadź kabel przez płytę przepustu kablowego.



4. Przeprowadź kable LOAD/GRID/GEN przez odpowiednie otwory w obudowie i dokręć je do odpowiednich złączy za pomocą klucza imbusowego 5 mm. Następnie przymocuj skrzynkę przyłączeniową do obudowy za pomocą śrub M5 × 16 za pomocą klucza imbusowego 10 mm.



Notatka!

Zwróć uwagę na położenie przewodów PE i N. Podłączenie przewodu fazowego do zacisku PE lub N może spowodować nieodwracalne uszkodzenie falownika.


6.5 Połączenie DC

Falowniki tej serii można podłączyć maksymalnie do 20 łańcuchów modułów PV w zależności od typu falownika. Wybierz odpowiednie moduły PV o wysokiej niezawodności i jakości. Napięcie obwodu otwartego podłączonego zestawu modułów powinno być mniejsze niż 1100 V, a napięcie robocze powinno mieścić się w zakresie napięcia MPPT.



Ostrzeżenie!

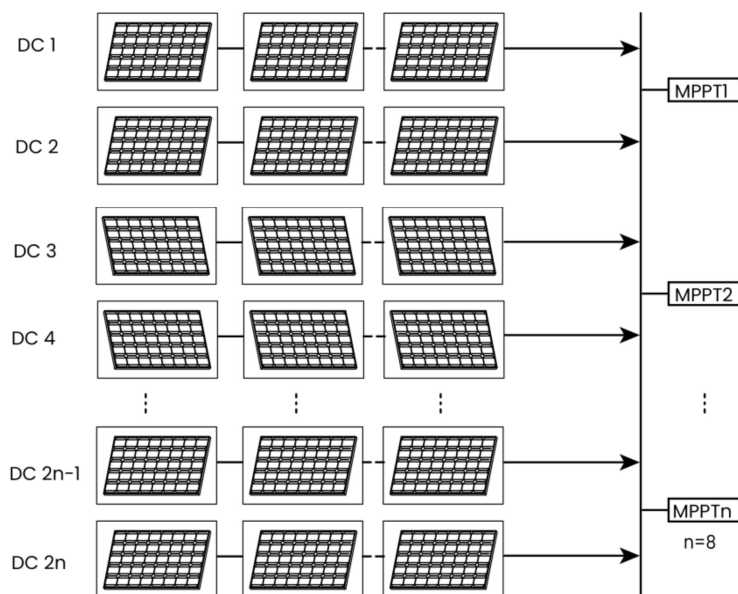
- Przed podłączeniem zestawu paneli fotowoltaicznych do falownika należy upewnić się, że jest on dobrze izolowany od podłoża.
- Nie uziemiaj dodatniego ani ujemnego zacisku kabla fotowoltaicznego.
- Moduły fotowoltaiczne mają wysokie napięcie. Należy przestrzegać zasad bezpieczeństwa elektrycznego podczas podłączania

	<p>elektrycznego.</p> <ul style="list-style-type: none"> • Przed podłączeniem złącza DC do falownika należy sprawdzić biegunowość dodatnią i ujemną szeregu modułów fotowoltaicznych i upewnić się, że jest ona prawidłowa, zanim włoży się złącze DC do odpowiedniego zacisku DC. • Podczas instalacji i obsługi falownika należy upewnić się, że dodatnie lub ujemne elektrody ciągów PV nie zwarty się do uziemienia. W przeciwnym razie może dojść do zwarcia AC lub DC, co spowoduje uszkodzenie sprzętu. Uszkodzenia spowodowane tym nie są objęte gwarancją. • Jeśli złącza prądu stałego nie zostaną odpowiednio zamocowane, może dojść do powstania łuku elektrycznego lub przegrzania stycznika; powstałe w ten sposób straty nie są objęte gwarancją. • Jeśli kable wejściowe DC są podłączone odwrotnie lub zaciski dodatnie i ujemne różnych MPPT są zwarte do masy w tym samym czasie, podczas gdy przełącznik DC jest w pozycji „ON”, nie należy natychmiast wykonywać operacji. W przeciwnym razie falownik może zostać uszkodzony. Przetaw przełącznik DC w pozycję „OFF” i odłącz złącze DC, aby dostosować biegunowość ciągów, gdy prąd ciągu jest niższy niż 0,5 A. • Falowniki nie obsługują pełnego równoległego łączenia stringów (pełne równoległe połączenie odnosi się do metody łączenia, w której stringi są łączone równoległe, a następnie podłączane do falownika osobno). • Nie podłączaj jednego ciągu PV do wielu falowników. W przeciwnym razie falowniki mogą zostać uszkodzone.
	<p>Notatka!</p> <ul style="list-style-type: none"> • Moduły PV - upewnij się, że są tego samego typu, mają tę samą moc wyjściową i specyfikacje, są identycznie wyrównane i pochylone pod tym samym kątem. Aby zaoszczędzić na kablu i zmniejszyć straty prądu stałego, zalecamy zainstalowanie falownika tak blisko modułów PV, jak to możliwe. • Mieszane zastosowanie modułów fotowoltaicznych różnych marek lub modeli w jednym obwodzie MPPT lub modułów fotowoltaicznych o różnej orientacji lub nachyleniu w jednym szeregu może nie uszkodzić falownika, ale spowoduje pogorszenie wydajności systemu! • Falownik przechodzi w stan czuwania, gdy napięcie wejściowe mieści się w zakresie od 1000 V do 1100 V. Falownik powraca do stanu pracy, gdy napięcie powróci do zakresu napięcia roboczego MPPT, tj. od 200 V do 1000 V. • Naprężenie osiowe na złączach DC nie może przekraczać 80 N. Unikaj długotrwałego naprężenia osiowego kabla na złączu podczas okablowania w terenie. • Na złączach PV nie wolno generować naprężeń promieniowych ani momentów obrotowych. Może to spowodować wodoodporność złącza i zmniejszyć jego niezawodność. • Pozostaw co najmniej 50 mm luzu, aby zapobiec wpływowi sił zewnętrznych powstających na skutek zginania się kabla i wpływających na jego wodoodporność.

- Zapoznaj się ze specyfikacjami producenta kabla dotyczącymi minimalnego promienia gięcia kabla. Jeśli wymagany promień gięcia jest mniejszy niż 50 mm, zarezerwuj promień gięcia 50 mm. Jeśli wymagany promień gięcia jest większy niż 50 mm, zarezerwuj wymagany minimalny promień gięcia podczas okablowania.

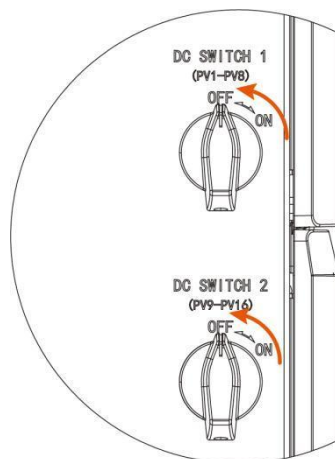
6.5.1 Fotowoltaika Konfiguracja

- Jak pokazano na poniższym rysunku, falownik jest wyposażony w wiele wejść PV, a każde wejście PV jest wyposażone w tracker MPP.
- Każde wejście PV działa niezależnie i ma własny MPPT. W ten sposób struktury stringów każdego wejścia PV mogą się od siebie różnić, w tym typem modułu PV, liczbą modułów PV w każdym stringu, kątem nachylenia i orientacją instalacji.
- Każdy obszar wejściowy PV obejmuje dwa wejścia DC: DC1 i DC2. Aby najlepiej wykorzystać moc DC, DC1 i DC2 powinny być takie same w strukturze łańcucha PV, w tym typ, liczba, nachylenie i orientacja modułów PV.



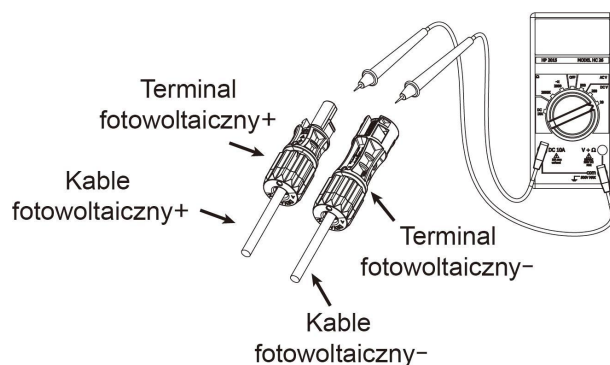
6.5.2 Montaż złącz DC

1. Ustaw przełącznik DC w pozycji „OFF”.

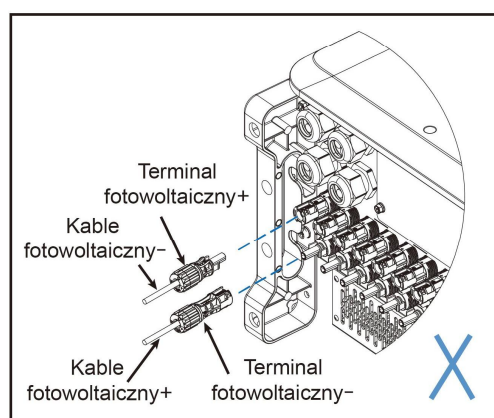
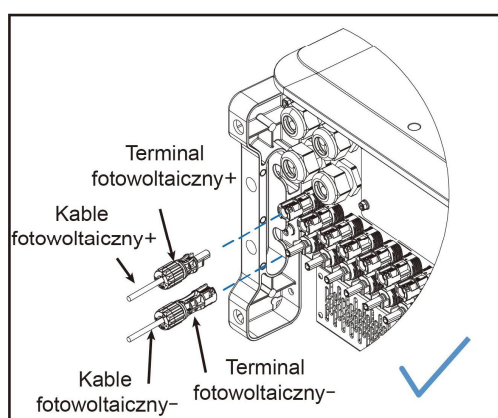



2. Sprawdź poprawność polaryzacji połączeń kablowych szeregu modułów

fotowoltaicznych i upewnij się, że napięcie w obwodzie otwartym w żadnym wypadku nie przekracza limitu wejściowego falownika wynoszącego 1 0 00 W.



3. Podłącz złącza DC do odpowiednich zacisków.

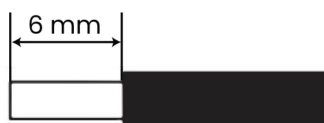


	<p>Notatka!</p> <p>Multimetr musi mieć zakres napięcia stałego co najmniej 1100 V. Jeśli napięcie jest ujemne, polaryzacja wejścia DC jest nieprawidłowa. Popraw polaryzację wejścia DC. Jeśli napięcie jest większe niż 1100 V, zbyt wiele modułów PV jest skonfigurowanych do tego samego ciągu. Usuń niektóre moduły PV.</p>
---	--

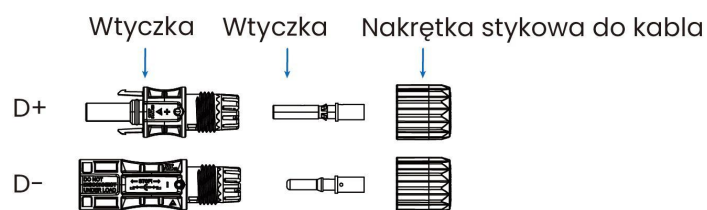
4. Aby podłączyć złącza DC innych ciągów fotowoltaicznych, należy wykonać powyższe kroki.
5. Zabezpiecz wszystkie nieużywane zaciski DC za pomocą zaślepek.

6.5.3 Okablowanie DC

1. Wyłącz wyłącznik DC.
2. Do podłączenia modułu PV zaleca się stosowanie przewodu DC przeznaczonego do fotowoltaiki (4–6 mm²).
3. Przytnij około 6 mm izolacji od końca kabla.



4. Odłącz złącze DC w sposób pokazany poniżej.

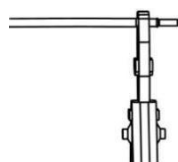


Notatka!

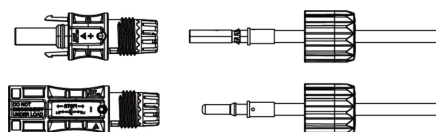
- Użyj zacisków DC MC4.
- Aby zagwarantować niezawodność połączenia kabla DC i stabilną pracę maszyny, konieczne jest użycie odpowiedniego złącza DC.

5. Podłącz kilka kabli do modułu fotowoltaicznego do wtyczki i upewnij się, że wszystkie żyły są uchwycone we wtyczce.

6. Zaciśnij wtyczkę szczypcami zaciskowymi.



7. Przeprowadź zaciśnięty kabel przez nakrętkę do wtyczki. Gdy usłyszysz „klik”, wtyczka z bolcem jest prawidłowo zaciśnięta we wtyczce.



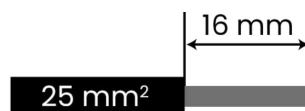
8. Odblokuj złącze DC.

- Użyj określonego klucza .
- Przy rozdzielaniu złącza DC+ należy naciskać narzędzie od góry w dół .
- Przy odłączaniu złącza DC należy naciskać narzędzie od dołu do góry .
- Rozłóż złącza ręcznie .

6.5.4 Podłączenie akumulatora

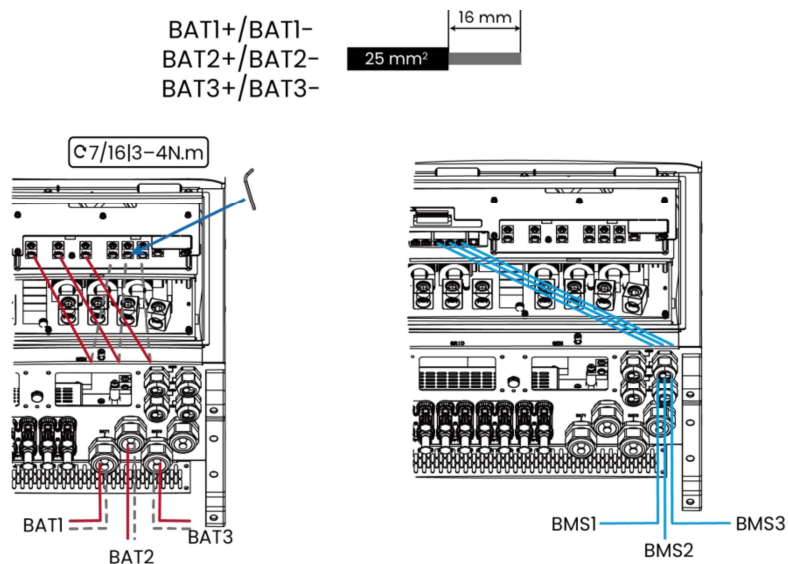
Krok 1: Zdejmij izolację z kabla.

1. Wyłącz wyłłącznik DC.
2. Do podłączenia akumulatora należy wybrać przewód ^{o przekroju} 25 mm².
3. Odetnij 16 mm izolacji z końca przewodu.



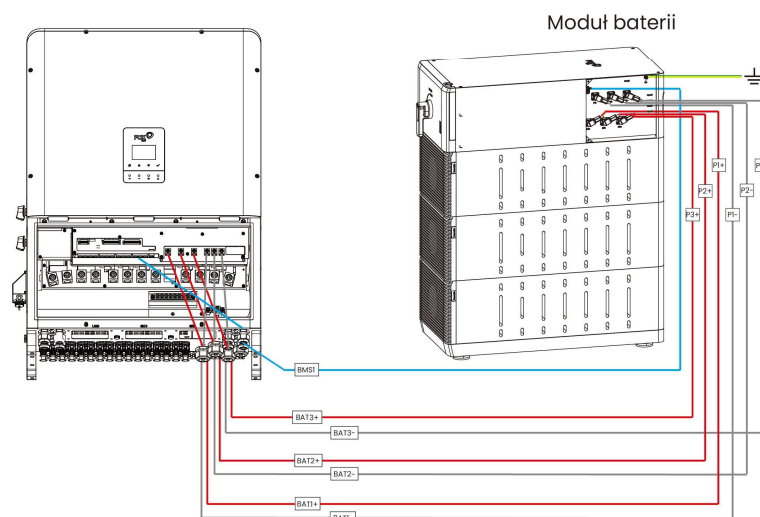
Krok 2: Podłącz akumulator.

Po odizolowaniu kabla zasilania akumulatora przeciągnij kabel zasilania akumulatora i kabel komunikacji akumulatora przez odpowiednie złącze kablowe. Następnie zablokuj kabel zasilania akumulatora do odpowiedniego złącza za pomocą klucza imbusowego 5 mm i podłącz kabel komunikacji akumulatora do odpowiedniego interfejsu komunikacyjnego.



Metoda 1: Tryb równoległy

W celu zapewnienia zasilania wiele modułów baterii (BAT1, BAT2, BAT3) jest połączonych równoległe, natomiast tylko jedna linia komunikacyjna BMS (BMS1) z baterii głównej jest podłączona do falownika.

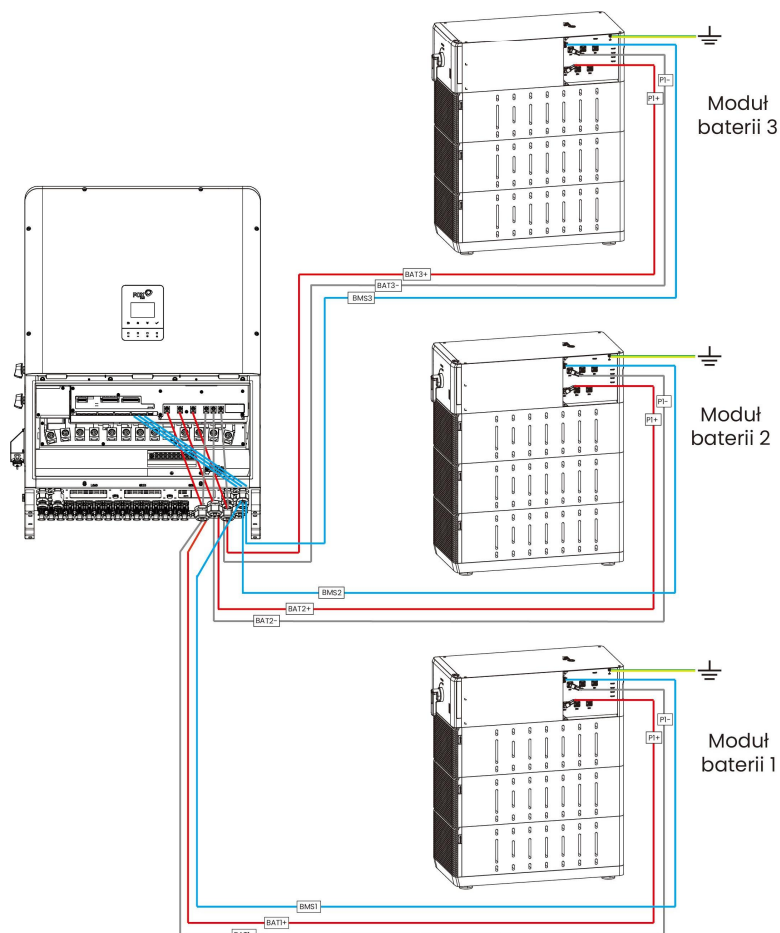


Notatka!

Upewnij się, że jedna bateria jest oznaczona jako master BMS. Inne baterie muszą być zgodne z konfiguracją i nie mogą łączyć swoich portów BMS bezpośrednio z falownikiem.

Metoda 2: Tryb niezależny

Każdy moduł baterii (BAT1, BAT2, BAT3) jest niezależnie podłączony do falownika za pomocą kabli zasilających i dedykowanych linii komunikacyjnych BMS. Wszystkie linie BMS (BMS1 – BMS3) są bezpośrednio podłączone do falownika, aby umożliwić indywidualne monitorowanie i kontrolę.

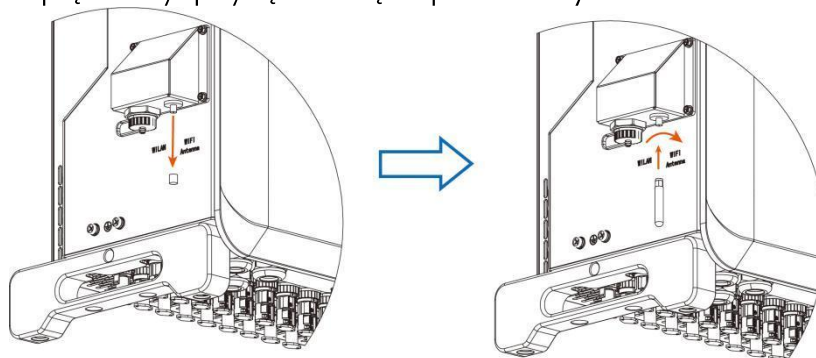


Notatka!

Falownik można podłączyć do 1, 2 lub 3 modułów baterii. Powyższy schemat ilustruje przykład okablowania do podłączenia 3 modułów baterii.

6.5.5 Podłączenie anteny

Zdejmij zaślepkę anteny i przykręć antenę do portu anteny WiFi w inwerterze.



Notatka!

Aby zapewnić stabilną pracę anteny, nakrętka blokująca antenę musi być mocno dokręcona.

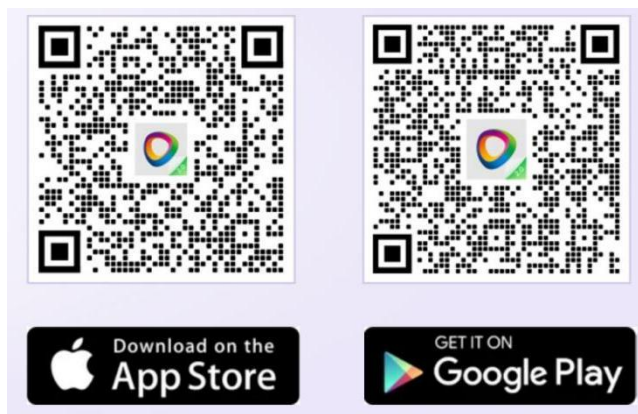
6.6 Instalacja urządzenia komunikacyjnego

Falownik oferuje różne opcje komunikacji, takie jak WiFi, LAN, RS485 i połączenie z inteligentnym licznikiem. Dane operacyjne, takie jak napięcie, prąd i inne parametry, można monitorować lokalnie lub zdalnie.


6.6.1 Moduł monitorujący

6.6.1.1 Pobierz aplikację FoxCloud 2.0

Proszę pobrać aplikację FoxCloud APP 2.0 ze sklepu Apple Store lub Google Store.



6.6.1.2 Połączenie internetowe

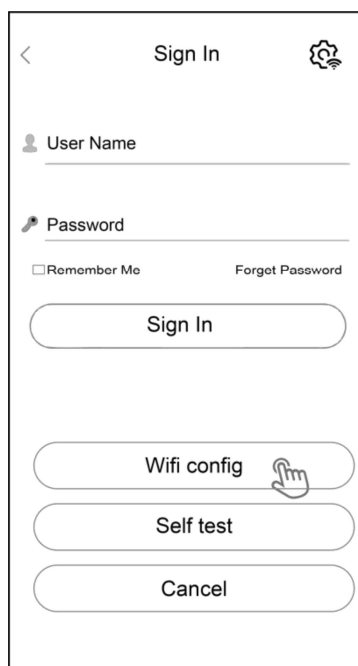
	<p>Notatka!</p> <ul style="list-style-type: none">• Falownik ma wbudowany moduł WiFi , który można wykorzystać do łączenia się z internetem i zbierania danych.• Po połączeniu z internetem przejdź do aplikacji FoxCloud APP 2.0, aby utworzyć konto i dokonać instalacji.• Upewnij się, że falownik jest włączony i uruchomiony, a następnie odczekaj 1 minutę, aby rozpocząć konfigurację Wi-Fi.
---	--

Metoda 1: Konfiguracja aplikacji

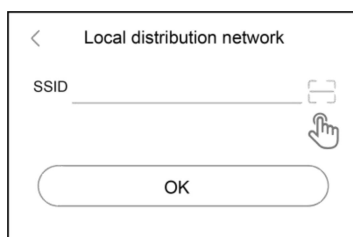
1. Otwórz aplikację, kliknij „Lokalna sieć dystrybucyjna ” na stronie logowania.

The screenshot shows a mobile app interface for 'Sign In'. At the top left is a back arrow, and at the top right is a settings gear icon with a hand cursor over it. Below are two input fields: 'User Name' and 'Password'. Under the password field, there is a checkbox for 'Remember Me' and a link for 'Forget Password'. At the bottom is a large 'Sign In' button.

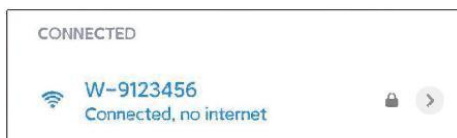
2. Kliknij „ Konfiguracja Wi-Fi ” .



3. Odszukaj kod QR na etykiecie falownika lub wprowadź kod SN ręcznie.

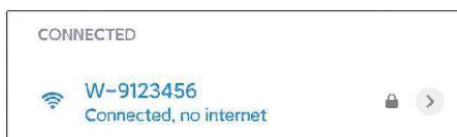


4. Połącz urządzenie z wbudowanym modułem WiFi. SSID wbudowanego modułu WiFi to „W-XXXXXXX”, a domyślne hasło to „mtmt2020”.



Metoda 2: Konfiguracja sieciowa:

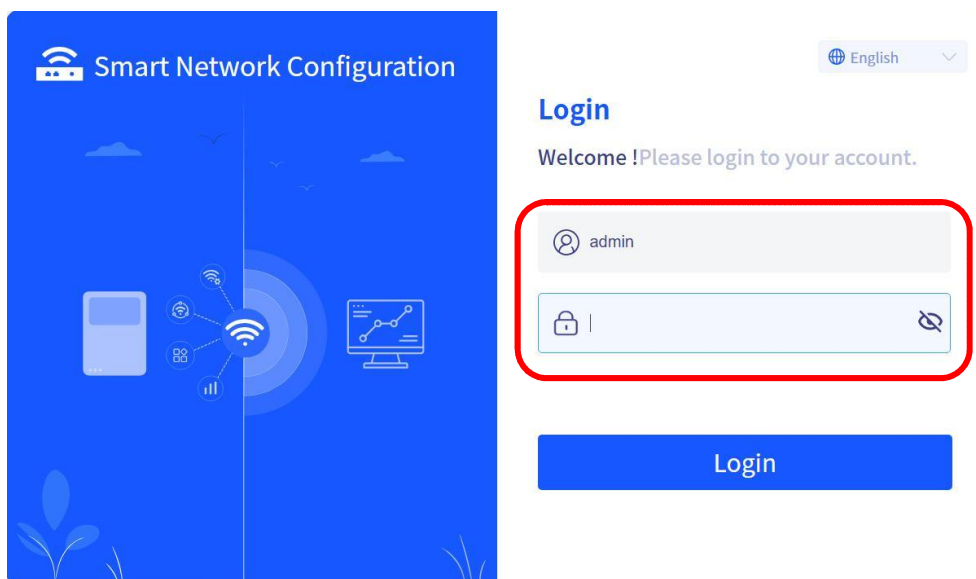
1. Podłącz urządzenie do wbudowanego modułu WiFi. SSID modułu WiFi to „W-XXXXXXX”, a domyślne hasło to „mtmt2020”.



2. Po pomyślnym połączeniu. Otwórz przeglądarkę i wpisz „https://192.168.1.1” na pasku adresu u góry.



3. Utwórz konto i zaloguj się.



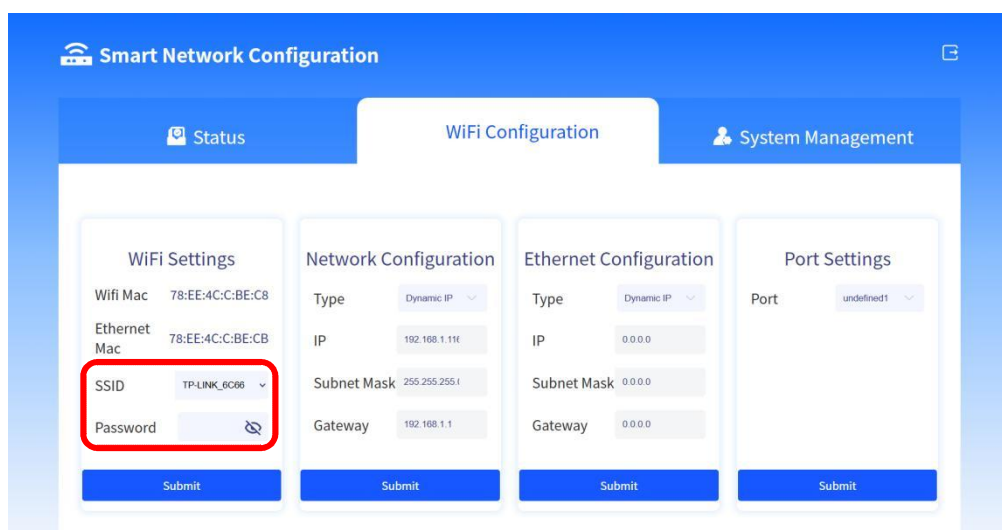
The image shows the login page of the Smart Network Configuration interface. On the left is a blue banner with a Wi-Fi icon and the text 'Smart Network Configuration'. On the right, there is a 'Login' section with a language dropdown set to 'English'. Below the header, it says 'Welcome !Please login to your account.' There are two input fields: the first contains 'admin' and the second is empty with a lock icon and a toggle for visibility. A blue 'Login' button is positioned below the fields.



Notatka!

Domyślne hasło to „mtmt2020”. Po zalogowaniu zmień hasło i zaloguj się ponownie, używając nowego.

4. Kliknij „ Konfiguracja WiFi ” i przewiń w dół menu Ustawienia WiFi SSID, aby znaleźć router domowy i wprowadzić hasło routera domowego . Kliknij „ Prześlij ” .



The image shows the 'WiFi Configuration' page in the Smart Network Configuration interface. It has three tabs: 'Status', 'WiFi Configuration', and 'System Management'. The 'WiFi Configuration' tab is active. There are four main configuration panels: 'WiFi Settings', 'Network Configuration', 'Ethernet Configuration', and 'Port Settings'. In the 'WiFi Settings' panel, the 'SSID' dropdown menu is highlighted with a red box and shows 'TP-LINK_6C68'. Each panel has a 'Submit' button at the bottom.



Notatka!

Proszę przejść do aplikacji FoxCloud APP 2.0, aby utworzyć konto i dokonać instalacji.

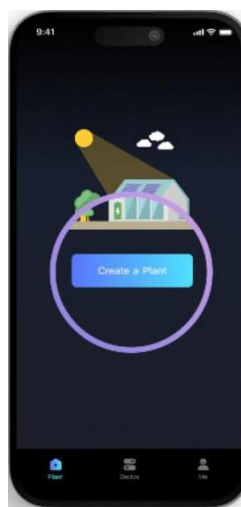
6.6.1.3 Utwórz konto i załóż konto

1. Otwórz aplikację FoxCloud APP 2.0 i upewnij się, że Bluetooth w Twoim telefonie jest włączony .
2. konfiguracji aplikacji , aby wykonać poniższe kroki.

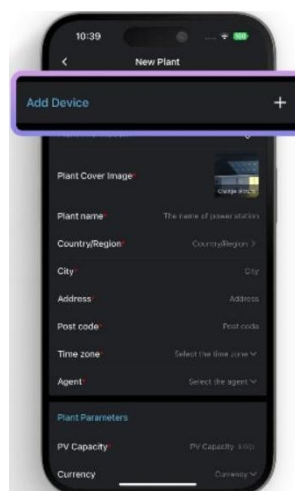
- **Krok 1** : Utwórz konto.



- **Krok 2** : Zaloguj się.
- **Krok 3** : Stwórz roślinę.



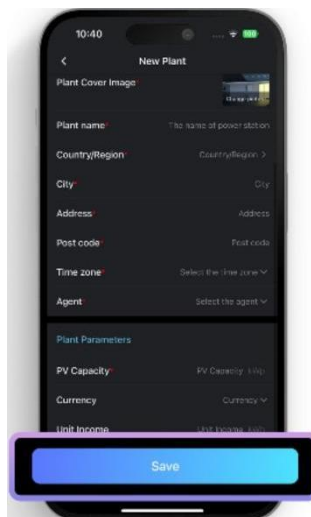
- **Krok 4** : Kliknij przycisk „ + ” po „ Dodaj urządzenie ” w pierwszym rzędzie, aby dodać urządzenie.



- **Krok 5** : Zeskanuj kod QR lub wprowadź kod SN, aby dodać urządzenie. Następnie Twoje urządzenie zostanie wyświetlone poniżej. Kliknij „ potwierdź ” , aby kontynuować.



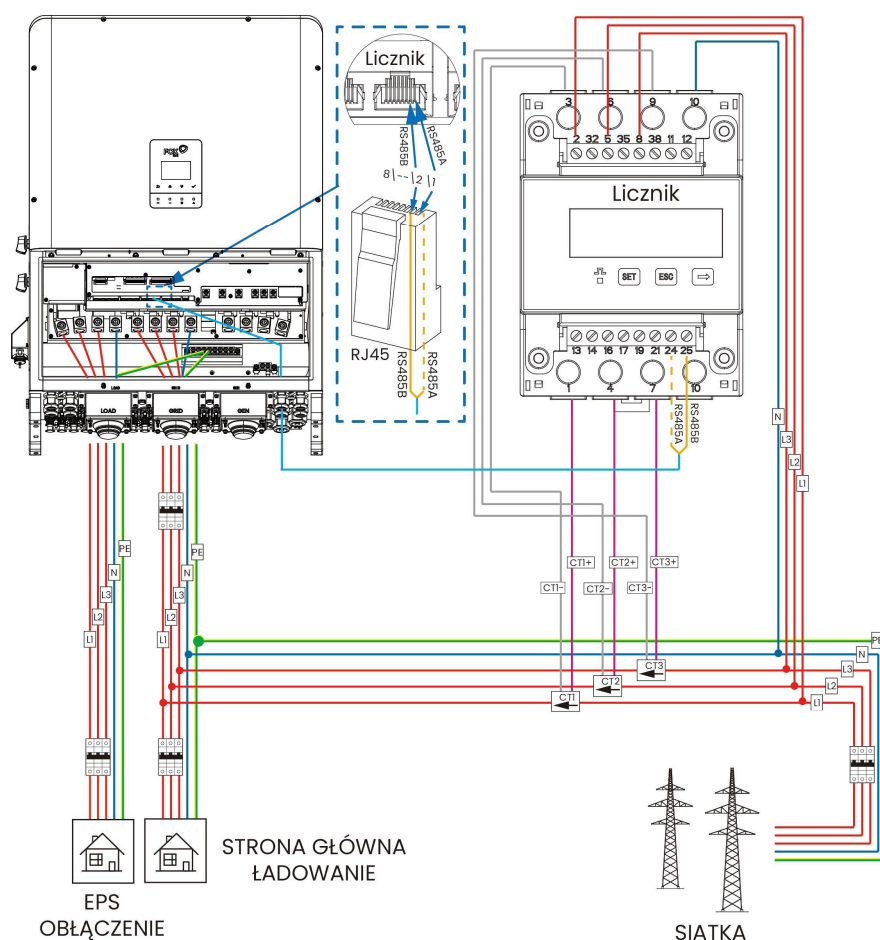
- **Krok 6** : Proszę wypełnić pozostałe informacje. I kliknąć „ Zapisz ” .



- **Krok 7** : Po utworzeniu instalacji należy pamiętać, że przesłanie danych z falowników może potrwać od 3 do 5 minut.



6.6.2 Podłączenie licznika



- Połączenie komunikacyjne :
 - Podłącz licznik do falownika za pomocą kabla komunikacyjnego RJ45.
 - Upewnij się, że kabel komunikacyjny jest zgodny ze specyfikacją szpilka na zewnątrz sekwencję gwarantującą niezawodną transmisję danych.
 - Interfejs komunikacyjny falownika znajduje się w dolnej części bloku zacisków.
- Podłączenie zasilania :
 - Podłącz przewody zasilania sieciowego (L1, L2, L3, N, PE) do odpowiednich zacisków wejściowych falownika.
 - Podłącz przewody zasilania obciążenia awaryjnego (L1, L2, L3, N, PE) do wyznaczonych zacisków EPS na falowniku.
 - Upewnij się, że linie wyjściowe prądu przemiennego z falownika są prawidłowo dopasowane do sieci elektroenergetycznej i okablowania obciążenia.
- Podłączenie CT (przekładnika prądowego) :
 - Zainstaluj przekładniki prądowe na liniach siatki, aby monitorować przepływ prądu w czasie rzeczywistym.
 - Przewody przyłączeniowe przekładnika prądowego są doprowadzone do licznika, co zapewnia prawidłową kolejność i orientację faz.
 - Strzałka na CT powinna wskazywać stronę obciążenia (od sieci do obciążenia).
- Uziemienie :
 - Przewody uziemiające (PE) muszą być solidnie podłączone zarówno po stronie sieci, jak i po stronie obciążenia.
 - Prawidłowe uziemienie gwarantuje bezpieczeństwo systemu i zgodność z normami elektrycznymi.

- Środki ostrożności dotyczące okablowania :
 - Przed włączeniem zasilania systemu należy sprawdzić, czy wszystkie połączenia przewodów są solidne i dobrze zaizolowane.
 - Sprawdź dokładnie wyrównanie faz (L1, L2, L3) pomiędzy licznikiem, falownikiem i siecią elektroenergetyczną.
 - Aby uniknąć zakłóceń, należy upewnić się, że kabel komunikacyjny jest odpowiednio ekranowany.
 - Należy używać kabli o odpowiednich rozmiarach, zgodnie z znamionowym natężeniem prądu w systemie.



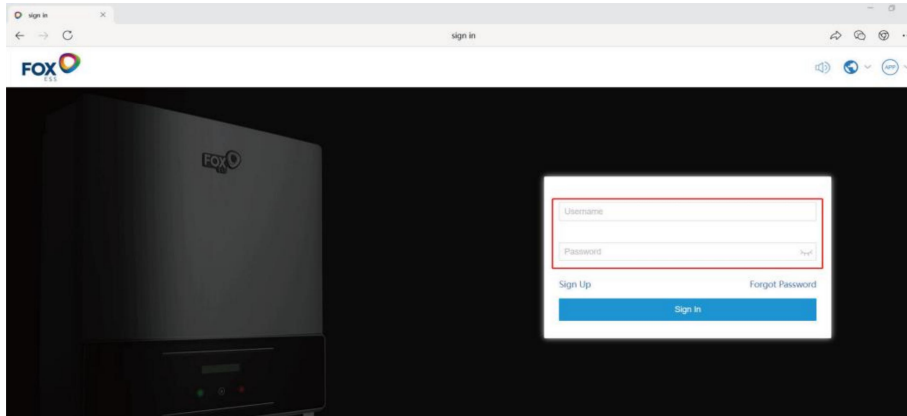
Notatka!

Podłączając licznik za pomocą kabla sieciowego, RS485A i RS485B muszą być podłączone do oddzielnych linii komunikacyjnych i nie mogą być ze sobą zwierane.

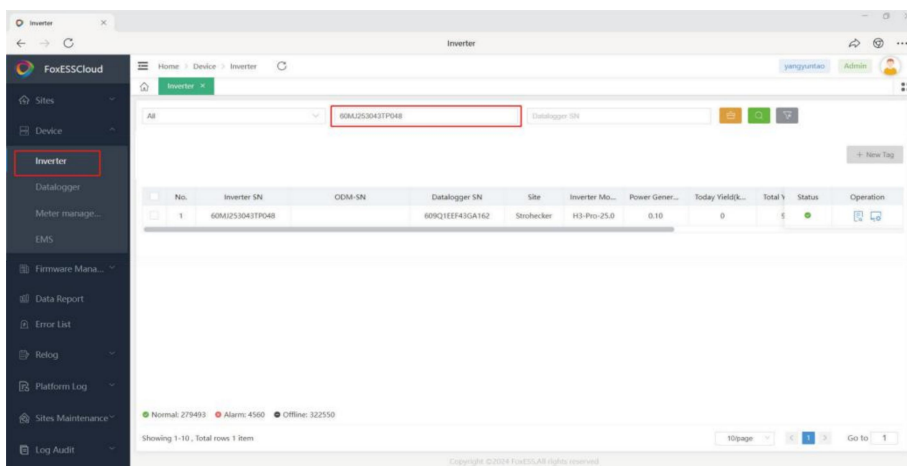
7. Implementacja głównej funkcji

7.1 Ustawienie funkcji reaktywnej

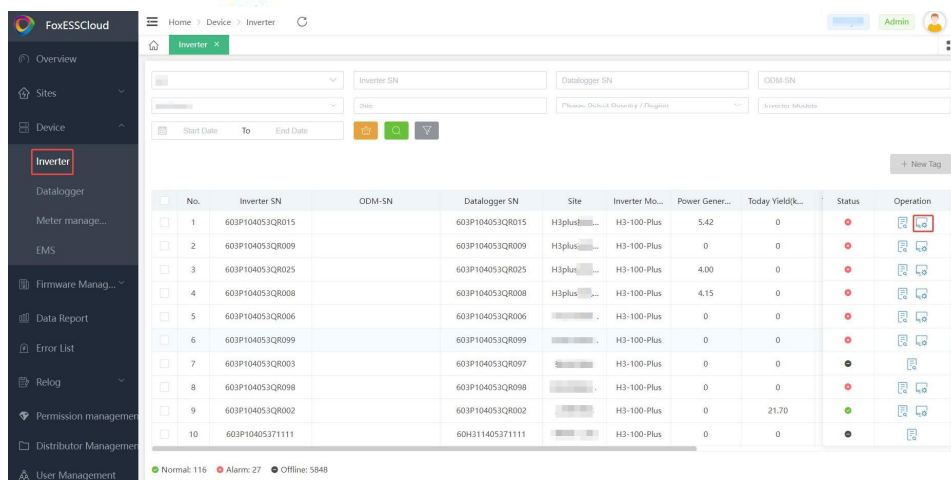
Krok 1: Zaloguj się do Fox Cloud



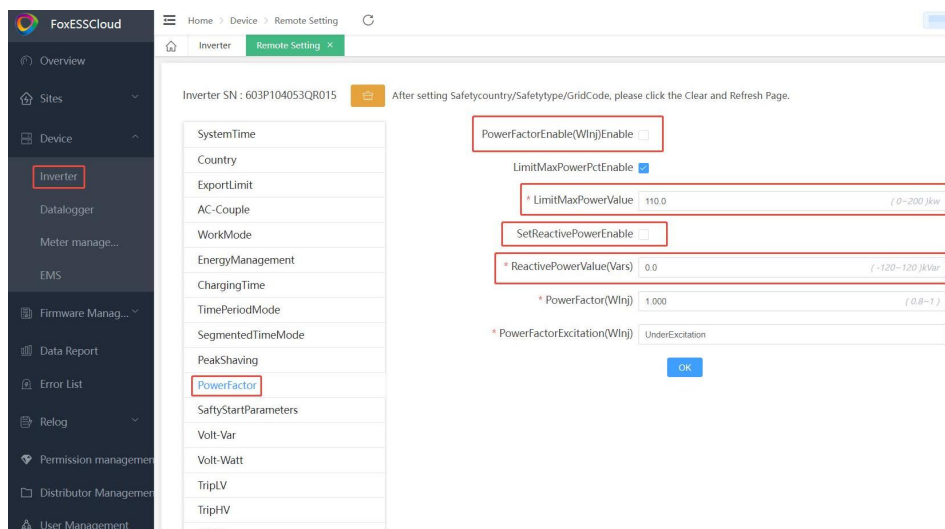
Krok 2: Wprowadź numer seryjny falownika



Krok 3: Kliknij ikonę  lewej stronie.



Krok 4 : Kliknij „PowerFactor” w menu i upewnij się, że „PowerFactorEnable(WInj)Enable” i „SetReactivePowerEnable” są włączone.



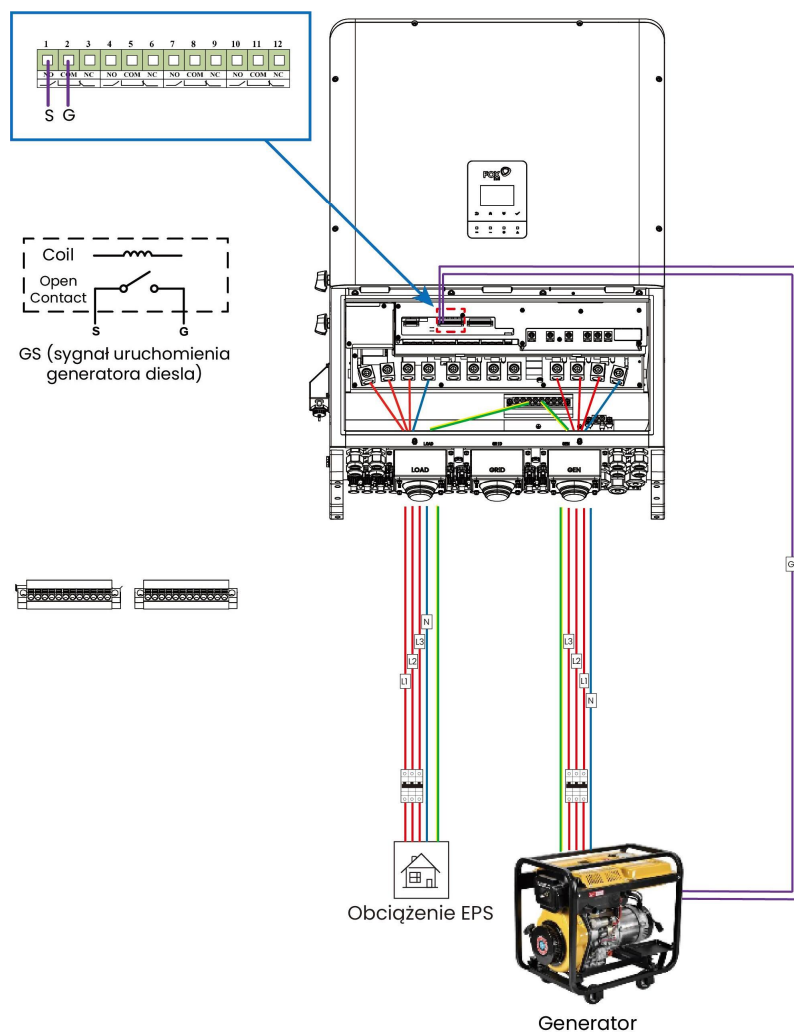
Krok 5 : Skonfiguruj „ LimitMaxPowerValue ” w razie potrzeby. Wartość domyślna to 110, a dopuszczalny zakres to od 0 do 200.

Krok 6 : Skonfiguruj „ReactivePowerValue(Var)” w razie potrzeby. Wartość domyślna to 0,0, a dopuszczalny zakres to od -120 do 120.

Krok 7 : Kliknij „ OK ” .

7.2 Generator Diesla

Poniższy schemat ilustruje standardową metodę okablowania do integracji generatora diesla z falownikiem . To połączenie umożliwia falownikowi automatyczne uruchomienie generatora, gdy sieć jest niedostępna, a stan naładowania akumulatora jest poniżej wstępnie ustawionego progu.



- Interfejs sygnału rozruchu generatora:
 - Falownik wyposażony jest w interfejs wyjściowy z suchym stykiem , który znajduje się na wewnętrznym bloku zacisków (np. port C N4 , pin 1 i pin 2).
 - Gdy spełnione są warunki uruchomienia generatora, falownik zamyka ten styk, aby wydać polecenie uruchomienia generatora.
- Automagiczne sterowanie generatorem (AGS): System obsługuje funkcjonalność AGS, zapewniając automatyczne uruchamianie i zatrzymywanie generatora na podstawie stanu naładowania akumulatora, zapotrzebowania na moc i dostępności sieci.
- Wejście prądu przemiennego z generatora: Zaleca się użycie automatycznego przełącznika transferowego (ATS) lub przełącznika ręcznego w celu odizolowania wejść sieciowych i generatora, gdy jest to wymagane.
- Zarządzanie obciążeniem i mocą wyjściową: Gdy generator jest aktywny, ESS może albo pominąć zasilanie generatora bezpośrednio i przekazać je do obciążenia, albo ładować akumulator, w zależności od konfiguracji systemu.



Notatka!

- Upewnij się, że generator jest prawidłowo uziemiony i spełnia lokalne normy elektryczne.
- Urządzenia zabezpieczające przed przepięciami i nadprądami (SPD) muszą być zainstalowane po stronie wyjściowej generatora.

8. Uruchomienie

8.1 Kontrola przed uruchomieniem

Przed uruchomieniem falownika należy sprawdzić następujące elementy:

- Cały sprzęt został zainstalowany niezawodnie.
- Przełącznik(i) prądu stałego i wyłącznik obwodu prądu przemiennego znajdują się w pozycji „WYŁ”.
- Przewód uziemiający jest prawidłowo i niezawodnie podłączony.
- Kabel AC jest prawidłowo i niezawodnie podłączony.
- Kabel DC jest prawidłowo i niezawodnie podłączony.
- Kabel komunikacyjny jest prawidłowo i niezawodnie podłączony.
- Wolne zaciski są zabezpieczone.
- Na górze maszyny lub w miejscu jej połączenia nie pozostawiaj żadnych obcych przedmiotów, np. narzędzi. pole (jeśli istnieje).
- Wyłącznik obwodu prądu przemiennego dobiera się zgodnie z wymaganiami niniejszej instrukcji i lokalnych standardów.
- Wszystkie znaki ostrzegawcze i etykiety są nienaruszone i czytelne.

8.2 Rozruch falownika

Aby uruchomić falownik, należy wykonać następujące czynności :

1. Sprawdź, czy falownik jest solidnie zamontowany.
2. Sprawdź, czy całe okablowanie zostało wykonane prawidłowo.
3. Sprawdź, czy licznik jest prawidłowo podłączony.
4. Sprawdź, czy baterie są prawidłowo podłączone.
5. Sprawdź, czy wyłącznik obciążenia jest podłączony prawidłowo (jeśli dotyczy).
6. Upewnij się, że przyciski i przełączniki zasilania baterii są wyłączone.
7. Włącz przełącznik PV, wyłącznik sieci AC, wyłącznik obciążenia i wyłącznik akumulatora. Następnie naciśnij i przytrzymaj przyciski zasilania akumulatorów przez 3 sekundy i zwolnij je.



Ostrzeżenie!

Zasilanie urządzenia musi zostać włączone dopiero po zakończeniu prac instalacyjnych. Wszystkie połączenia elektryczne muszą być wykonywane przez wykwalifikowany personel zgodnie z przepisami obowiązującymi w kraju instalacji.

8.3 Wyłącznik falownika




Aby wyłączyć falownik, wykonaj poniższe czynności:

1. Wyłącz wyłącznik obwodu prądu przemiennego inwertera .
2. Ustaw przełącznik DC falownika w pozycji „ OFF ”.
3. Odczekaj 15 minut zanim otworzysz górną pokrywę lub dolną pokrywę (jeśli konieczna jest naprawa).

9. Konserwacja

W tej sekcji znajdują się informacje i procedury rozwiązywania potencjalnych problemów z falownikami Fox ESS oraz wskazówki dotyczące rozwiązywania problemów, które pomogą zidentyfikować i rozwiązać większość problemów, jakie mogą wystąpić.

9.1 Bezpieczeństwo konserwacji

	<p>Niebezpieczeństwo!</p> <ul style="list-style-type: none">• Podczas konserwacji produktu surowo zabrania się jego otwierania, jeżeli czuć z niego zapach lub dym, lub jeżeli wygląd produktu jest nieprawidłowy.• Wykonując prace pod wysokim napięciem, należy używać specjalnych narzędzi izolacyjnych.• Przed konserwacją odłącz wyłącznik obwodu AC po stronie sieci, a następnie przełącznik DC. Jeśli przed konserwacją zostanie wykryta usterka, która może spowodować obrażenia ciała lub uszkodzenie urządzenia, odłącz wyłącznik obwodu AC i odczekaj do nocy przed uruchomieniem przełącznika DC. W przeciwnym razie może dojść do pożaru wewnątrz produktu lub wybuchu, co spowoduje obrażenia ciała.• Po wyłączeniu falownika na 15 minut zmierz napięcie i prąd za pomocą profesjonalnego przyrządu. Tylko wtedy, gdy nie ma napięcia ani prądu, operatorzy noszący sprzęt ochronny mogą obsługiwać i konserwować falownik.• Nawet jeśli falownik jest wyłączony, może być nadal gorący i powodować oparzenia. Załóż rękawice ochronne przed uruchomieniem falownika po jego ostygnięciu.
	<p>Ostrożność!</p> <p>Aby zapobiec niewłaściwemu użytkowaniu lub wypadkom spowodowanym przez osoby niepowołane: Umieść widoczne znaki ostrzegawcze lub oznacz obszary wymagające ostrzeżenia o bezpieczeństwie wokół falownika, aby zapobiec wypadkom spowodowanym niewłaściwym użytkowaniem.</p>
	<p>Notatka!</p> <ul style="list-style-type: none">• Przed przystąpieniem do pracy z produktem należy upewnić się, że narzędzia, których używasz, są regularnie konserwowane.• Ponowne uruchomienie falownika można wykonać dopiero po usunięciu usterki mającej wpływ na bezpieczeństwo.• Ponieważ falownik nie zawiera żadnych części wymagających konserwacji, nigdy nie należy otwierać obudowy ani wymieniać żadnych wewnętrznych podzespołów.• Aby uniknąć ryzyka porażenia prądem elektrycznym, nie wykonuj żadnych innych czynności konserwacyjnych poza tymi opisanymi w niniejszej instrukcji. W razie potrzeby skontaktuj się najpierw ze swoim dystrybutorem. Jeśli problem będzie się powtarzał, skontaktuj się z Fox ESS. W przeciwnym razie straty spowodowane przez ten błąd nie są objęte gwarancją.• Dotykание PCB lub innych wrażliwych na ładunki elektrostatyczne elementów może spowodować uszkodzenie urządzenia. Nie dotykaj

	<p>plytki drukowanej bez potrzeby. Przestrzegaj przepisów dotyczących ochrony przed ładunkami elektrostatycznymi i noś antystatyczną opaskę na nadgarstek.</p>
--	--

9.2 Lista alarmów

Prze dmio t	Kod błędu	Oświadczenie	Rozwiązanie
1	1030	Nadmierny prąd przemienny	<p>1. Falownik stale monitoruje swoje zewnętrzne warunki pracy w czasie rzeczywistym i może automatycznie odzyskać sprawność po usunięciu usterki.</p> <p>2. Jeśli usterka jest często wyzwalana i wpływa na produkcję energii przez elektrownię fotowoltaiczną, sprawdź, czy nie ma zwarć w sieci lub na wyjściu. Jeśli usterka nadal występuje, skontaktuj się z instalatorem.</p>
2	1034	Błąd prądu składowej stałej	<p>1. Jeśli usterka zostanie wywołana przypadkowo, może to być spowodowane tymczasowymi nieprawidłowościami w sieci energetycznej. Falownik automatycznie powróci do działania po wznowieniu normalnej pracy sieci energetycznej.</p> <p>2. Sprawdź, czy napięcie w sieci jest normalne.</p> <p>3. Jeśli usterka nadal występuje, skontaktuj się z instalatorem.</p>
3	1035	Wysoki prąd upływu	<p>1. Jeśli usterka zostanie wywołana przypadkowo, zewnętrzny kabel zasilający może tymczasowo działać nieprawidłowo. Falownik automatycznie powróci do działania po usunięciu usterki.</p> <p>2. Jeśli usterka jest wyzwalana często lub utrzymuje się, sprawdź, czy impedancja między łańcuchem PV a uziemieniem nie jest niższa od dolnego progu.</p>
4	1036	Błąd prądu upływu statycznego	

Przedmiot	Kod błędu	Oświadczenie	Rozwiązanie
5	1040	Nie zrównoważone napięcie sieciowe	<ol style="list-style-type: none"> 1. Sprawdź, czy napięcie sieciowe mieści się w normalnym zakresie. 2. Sprawdź, czy przewód neutralny jest podłączony prawidłowo. 3. Jeśli przewód jest podłączony prawidłowo, ale usterka pojawia się często i wpływa na produkcję energii przez elektrownię fotowoltaiczną, skontaktuj się z lokalnym operatorem energetycznym.
6	1042	Wysoka częstotliwość sieci	<ol style="list-style-type: none"> 1. Jeśli usterka zostanie wywołana przypadkowo, może to być spowodowane tymczasowymi nieprawidłowościami w sieci energetycznej. Falownik automatycznie powróci do działania po wznowieniu normalnej pracy sieci energetycznej.
7	1043	Niska częstotliwość sieci	<ol style="list-style-type: none"> 2. Jeśli usterka jest wyzwalana często, sprawdź, czy częstotliwość sieci mieści się w dopuszczalnym zakresie. Jeśli nie, skontaktuj się z lokalnym operatorem energetycznym. Jeśli częstotliwość sieci mieści się w dopuszczalnym zakresie, zmodyfikuj próg ochrony przed nadmierną częstotliwością sieci za zgodą lokalnego operatora energetycznego.
8	1044	Przekroczenie limitu napięcia fazowego sieci	<ol style="list-style-type: none"> 1. Jeśli awaria jest sporadycznie wyzwalana, może być spowodowana tymczasowymi anomaliami napięcia w sieci energetycznej. Falownik automatycznie wznowi pracę, gdy sieć powróci do normy. 2. Sprawdź, czy napięcie fazowe podłączone do sieci przekracza określony limit. Jeśli jest poza standardowym zakresem, skontaktuj się z lokalnym operatorem

Przedmiot	Kod błędu	Oświadczenie	Rozwiązanie
			energetycznym w celu podjęcia działań dostosowawczych sieci. 3. Jeśli potwierdzono, że napięcie fazowe podłączone do sieci przekracza limit i uzyskano zgodę lokalnego operatora energetycznego, możesz ręcznie dostosować parametry progu zabezpieczenia przed przepięciem/podnapięciem, aby dostosować je do rzeczywistych warunków sieciowych.
9	1045	Przekroczenie limitu napięcia sieciowego	1. Jeśli awaria jest sporadycznie wyzwalana, może być spowodowana tymczasowymi anomaliami napięcia w sieci energetycznej. Falownik automatycznie wznowi pracę, gdy sieć powróci do normy. 2. Sprawdź, czy napięcie sieciowe podłączone do sieci przekracza określony limit. Jeśli jest poza standardowym zakresem, skontaktuj się z lokalnym operatorem energetycznym w celu podjęcia działań dostosowawczych sieci. 3. Jeśli potwierdzono, że napięcie sieciowe podłączone do sieci przekracza limit i uzyskano zgodę lokalnego operatora energetycznego, możesz ręcznie dostosować parametry progu zabezpieczenia przed przepięciem/podnapięciem, aby dostosować je do rzeczywistych warunków sieciowych.
10	1046	Nie zrównoważony prąd falownika	1. Jeśli usterka jest sporadycznie wyzwalana, może być spowodowana tymczasowymi anomaliami napięcia sieciowego. Falownik automatycznie wznowi pracę, gdy sieć powróci do normy. Sprawdź, czy napięcie podłączone do

Przedmiot	Kod błędu	Oświadczenie	Rozwiązanie
			<p>sieci jest niezrównoważone. Jeśli przekracza ono standardowy zakres, skontaktuj się z lokalnym operatorem energetycznym w celu dokonania regulacji sieci.</p> <p>2. Jeśli potwierdzono nieprawidłowości napięcia podłączonego do sieci: Poczekaj, aż sieć się ustabilizuje i powróci do normy.</p> <p>3. Jeśli napięcie sieciowe nie wykazuje żadnych anomalii: Wyłącz wszystkie falowniki, odczekaj 5 minut przed ponownym uruchomieniem.</p> <p>4. Jeśli problem będzie się powtarzał, skontaktuj się z instalatorem.</p>
11	1048	Wysokie napięcie składowej stałej przy braku sieci	<p>1. Jeśli usterka zostanie wywołana przypadkowo, może to być spowodowane tymczasowymi zakłóceniami promieniowania. Falownik automatycznie powróci do działania po ustąpieniu zakłóceń.</p> <p>2. Jeśli usterka jest wyzwalana często, skontaktuj się z instalatorem.</p>
12	1050	Nadprąd sprzętu falownika	<p>1. Sprawdź, czy kable sieciowe AC są prawidłowo podłączone.</p> <p>2. Falownik monitoruje swoje zewnętrzne warunki pracy w czasie rzeczywistym. I automatycznie odzyska sprawność po usunięciu usterki.</p> <p>3. Jeśli usterka jest często wyzwalana i wpływa na produkcję energii przez elektrownię fotowoltaiczną, sprawdź, czy sieć lub wyjście nie są przeciążone lub zwarte. Jeśli usterka będzie się powtarzać, skontaktuj się z instalatorem.</p>
13	1051	Błąd spadku fazy sieci	<p>1. Sprawdź konfigurację, jeśli ustawiono opcję „OFF-GRID Enable”.</p>

Prze dmio t	Kod błędu	Oświadczenie	Rozwiązanie
			2. Sprawdź, czy napięcie sieciowe i częstotliwość mieszczą się w dopuszczalnym zakresie. Jeśli oba mieszczą się w dopuszczalnym zakresie, skontaktuj się z instalatorem.
14	1057	Przejściowe przepięcie magistrali	<p>1. Jeśli usterka zostanie wywołana przypadkowo, może to być spowodowane tymczasowymi nieprawidłowościami w sieci energetycznej. Falownik automatycznie powróci do normalnego działania, gdy sieć energetyczna powróci do normalnego funkcjonowania.</p> <p>2. Sprawdź, czy napięcie otwarcia PV jest wyższe niż górny próg specyfikacji.</p> <p>3. Jeśli usterka nadal występuje, skontaktuj się z instalatorem.</p>
15	1070	Błąd wysokiego napięcia różnicowego magistrali	<p>1. Wyłącz kolejno przełącznik wyjścia prądu przemiennego, przełącznik wejścia prądu stałego i przełącznik akumulatora, a następnie włącz kolejno przełącznik akumulatora, przełącznik wyjścia prądu przemiennego i przełącznik wejścia prądu stałego po 5 minutach.</p> <p>2. Jeśli usterka nadal występuje, skontaktuj się z instalatorem.</p>
16	1071	Przepięcie sprzętu magistrali	<p>1. Sprawdź, czy wszystkie kable PV są prawidłowo podłączone.</p> <p>2. Sprawdź, czy napięcie otwarte PV jest wyższe niż górny próg specyfikacji.</p> <p>3. Wyłącz przełącznik wyjścia AC, przełącznik wejścia DC i przełącznik akumulatora w kolejności, a następnie włącz przełącznik akumulatora, przełącznik wyjścia AC i przełącznik wejścia DC w kolejności po 5 minutach.</p> <p>4. Jeśli usterka nadal występuje,</p>

Przedmiot	Kod błędu	Oświadczenie	Rozwiązanie
			skontaktuj się z instalatorem.
17	1084	Nadprądowy sprzęt mostka równoważącego	1. Jeśli usterka zostanie wywołana przypadkowo, może to być spowodowane tymczasowymi zakłóceniami promieniowania. Falownik automatycznie powróci do działania po ustąpieniu zakłóceń. 2. Jeśli usterka jest wyzwalana często, skontaktuj się z instalatorem.
18	1085	Błąd dostępu do wejścia DC MPPT1	Sprawdź, czy kable PV są prawidłowo podłączone. Jeśli tak, skontaktuj się z instalatorem.
19	1086	Błąd dostępu do wejścia DC MPPT2	
20	1088	Błąd dostępu do wejścia DC MPPT3	
21	1091	Konflikt poleceń poza siecią	Sprawdź, czy konfiguracje „OFF GRID Enable” i „Go OFF GRID” są ze sobą zgodne.
2 2	1092	Usterka przełącznika INV	1. Sprawdź, czy przewody neutralne są prawidłowo podłączone. 2. Sprawdź, czy konfiguracja „Kraju” jest prawidłowa. 3. Jeśli usterka nadal występuje, skontaktuj się z instalatorem.
2 3	1093	Usterka przełącznika EPS	1. Sprawdź, czy przewody neutralne są prawidłowo podłączone. 2. Sprawdź, czy konfiguracja „Kraju” jest prawidłowa. 3. Jeśli usterka nadal występuje, skontaktuj się z instalatorem.
2 4	1095	Wyzwalacz ESTOP	1. Sprawdź, czy wyłącznik awaryjny jest wciśnięty. 2. Sprawdź, czy kabel wyłącznika awaryjnego jest otwarty. 3. Sprawdź, czy kabel wyłącznika awaryjnego jest podłączony do

Przedmiot	Kod błędu	Oświadczenie	Rozwiązanie
			<p>prawidłowego złącza urządzenia.</p> <p>4. Sprawdź, czy zworka w falowniku lub hubie FOX jest dobrze podłączona.</p> <p>5. Jeśli usterka nadal występuje, skontaktuj się z instalatorem.</p>
2 5	1099	Zabezpieczenie przed przegrzaniem	<p>1. Sprawdź wentylację i temperaturę otoczenia w miejscu instalacji falownika . 2. Jeśli wentylacja jest słaba lub temperatura otoczenia przekracza górny próg, popraw wentylację i odprowadzanie ciepła.</p> <p>3. Sprawdź, czy radiator jest pokryty kurzem. Jeśli tak, wyczyść radiator.</p> <p>4. Jeśli wentylacja i temperatura otoczenia spełniają wymagania, skontaktuj się z instalatorem.</p>
2 6	1102	Błąd przesunięcia składowej stałej prądu falownika	<p>1. Wyłącz kolejno przełącznik wyjścia prądu przemiennego, przełącznik wejścia prądu stałego i przełącznik akumulatora, a następnie włącz kolejno przełącznik akumulatora, przełącznik wyjścia prądu przemiennego i przełącznik wejścia prądu stałego po 2 minutach.</p> <p>2. Jeśli usterka nadal występuje, skontaktuj się z instalatorem.</p>
2 7	1103	Błąd przesunięcia prądu falownika	<p>1. Wyłącz kolejno przełącznik wyjścia prądu przemiennego, przełącznik wejścia prądu stałego i przełącznik akumulatora, a następnie włącz kolejno przełącznik akumulatora, przełącznik wyjścia prądu przemiennego i przełącznik wejścia prądu stałego po 2 minutach.</p> <p>2. Jeśli usterka nadal występuje, skontaktuj się z instalatorem.</p>
28	1106	Błąd przekroczenia limitu czasu łagodnego startu falownika	<p>1. Sprawdź, czy sieć AC działa prawidłowo.</p> <p>2. Jeśli usterka nadal występuje, skontaktuj się z instalatorem.</p>
29	1107	Błąd miękkiego startu magistrali	<p>1. Sprawdź, czy wszystkie kable PV i kable akumulatora są prawidłowo podłączone.</p> <p>2. Sprawdź, czy wyjście nie jest przeciążone lub zwarte.</p> <p>3. Sprawdź SOC akumulatora i czy moc obciążeń przekracza moc akumulatora.</p> <p>4. Jeśli usterka nadal występuje,</p>

Przedmiot	Kod błędu	Oświadczenie	Rozwiązanie
			skontaktuj się z instalatorem.
3 0	1108	Wartość wykrycia nieprawidłowej częstotliwości	<p>1. Jeśli usterka zostanie wywołana przypadkowo, może to być spowodowane tymczasowymi nieprawidłowościami w sieci energetycznej. Falownik automatycznie powróci do działania po wznowieniu normalnej pracy sieci energetycznej.</p> <p>2. Jeśli usterka jest wyzwalana często, sprawdź, czy napięcie sieci mieści się w dopuszczalnym zakresie. Jeśli nie, skontaktuj się z lokalnym operatorem energetycznym. Jeśli napięcie sieci mieści się w dopuszczalnym zakresie, skontaktuj się z instalatorem.</p>
3 1	1109	Prąd upływu CT Samokontrola usterki	<p>1. Wyłącz kolejno przełącznik wyjścia prądu przemiennego, przełącznik wejścia prądu stałego i przełącznik akumulatora, a następnie włącz kolejno przełącznik akumulatora, przełącznik wyjścia prądu przemiennego i przełącznik wejścia prądu stałego po 2 minutach.</p> <p>2. Jeśli usterka nadal występuje, skontaktuj się z instalatorem.</p>
3 2	1112	Błąd diagnostyki kontroli wewnętrznej	<p>1. Wyłącz kolejno przełącznik wyjścia prądu przemiennego, przełącznik wejścia prądu stałego i przełącznik akumulatora, a następnie włącz kolejno przełącznik akumulatora, przełącznik wyjścia prądu przemiennego i przełącznik wejścia prądu stałego po 2 minutach.</p> <p>2. Jeśli usterka nadal występuje, skontaktuj się z instalatorem.</p>
3 3	1115	Mostek równoważący prąd próbkowania kanału błąd	<p>1. Wyłącz kolejno przełącznik wyjścia prądu przemiennego, przełącznik wejścia prądu stałego i przełącznik</p>

Przedmiot	Kod błędu	Oświadczenie	Rozwiązanie
			akumulatora, a następnie włącz kolejno przełącznik akumulatora, przełącznik wyjścia prądu przemiennego i przełącznik wejścia prądu stałego po 2 minutach. 2. Jeśli usterka nadal występuje, skontaktuj się z instalatorem.
3 4	1116	Błąd impedancji uziemienia	1. Sprawdź, czy przewód uziemiający jest prawidłowo podłączony. 2. Sprawdź integralność izolacji między przewodem uziemiającym a przewodem pod napięciem. 3. Jeśli problem nadal występuje, skontaktuj się z Biurem Obsługi Klienta Maitian.
3 5	1123	Błąd przełącznika sieciowego	1. Sprawdź, czy kable sieciowe AC, zwłaszcza kable neutralne, są prawidłowo podłączone. 2. Sprawdź, czy konfiguracja „Country” jest prawidłowa. 3. Jeśli usterka nadal występuje, skontaktuj się z instalatorem.
3 6	1124	Błąd niskiej impedancji izolacji	1. Sprawdź impedancję między wyjściem zespołu PV a PE i wyeliminuj zwarcia i słabe punkty izolacji. 2. Sprawdź, czy kabel PE falownika jest prawidłowo podłączony. 3. Jeśli masz pewność, że impedancja jest mniejsza od domyślnej wartości progowej w pochmurnym lub deszczowym otoczeniu, skontaktuj się z instalatorem, aby zresetować „Izolację”. Opór Próg Ustawienie” .
3 7	1125	Błąd przełącznika uziemienia	1. Wyłącz kolejno przełącznik wyjścia prądu przemiennego, przełącznik wejścia prądu stałego i przełącznik akumulatora, a następnie włącz kolejno przełącznik akumulatora, przełącznik wyjścia prądu

Przedmiot	Kod błędu	Oświadczenie	Rozwiązanie
			przemiennego i przetączył wejścia prądu stałego po 2 minutach. 2. Jeśli usterka nadal występuje, skontaktuj się z instalatorem.
38	1129	INV Otwarta pętla Błąd samokontroli	1. Sprawdź, czy sieć AC działa prawidłowo. 2. Jeśli usterka nadal występuje, skontaktuj się z instalatorem.
39	1132	Błąd częstotliwości INV w warunkach poza siecią	1. Jeśli usterka zostanie wywołana przypadkowo, może to być spowodowane tymczasowymi zakłóceniami promieniowania. Falownik FOX automatycznie powróci do działania po ustąpieniu zakłóceń. 2. Jeśli usterka jest wyzwalana często, skontaktuj się z instalatorem.
40	1136	Błąd przeciążenia obciążenia	1. Sprawdź, czy moc obciążenia przekracza wartość znamionową. 2. Sprawdź stan naładowania akumulatora i potwierdź, czy moc obciążenia przekracza moc akumulatora. 3. Jeśli usterka nadal występuje, skontaktuj się z instalatorem.
41	1137	Usterka niskiego napięcia INV w warunkach poza siecią	1. Sprawdź, czy moc obciążenia przekracza wartość znamionową. 2. Sprawdź stan naładowania akumulatora i potwierdź, czy moc obciążenia przekracza moc akumulatora. 3. Jeśli usterka nadal występuje, skontaktuj się z instalatorem.
42	1138	Nadmiarowa detekcja błędu napięcia sieciowego dla pomocniczego DSP	Sprawdź, czy napięcie sieciowe prądu przemiennego jest prawidłowe.
43	1139	Nadmiarowa detekcja	Sprawdź, czy częstotliwość sieci prądu

Przedmiot	Kod błędu	Oświadczenie	Rozwiązanie
		błąd częstotliwości sieci dla pomocniczego DSP	przemienne jest normalna.
44	1141	Nadmiarowa detekcja usterki prądu upływu dla pomocniczego DSP	Sprawdź impedancję między szeregiem modułów fotowoltaicznych a uziemieniem.
45	1145	Łuk elektryczny	Sprawdź, czy łuki obwodu stringowego mają słaby kontakt. Po usunięciu usterki ręcznie usuń usterkę, a następnie zacznij od nowa.
46	1149	Usterka wysokiego napięcia INV w warunkach poza siecią	1. Jeśli usterka zostanie wywołana przypadkowo, może to być spowodowane tymczasowymi zakłóceniami promieniowania. Falownik automatycznie powróci do działania po ustąpieniu zakłóceń. 2. Jeśli usterka jest wyzwalana często, skontaktuj się z instalatorem.
47	1154	INV Nadprądowe trwałe uszkodzenie	1. Sprawdź, czy sieć lub wyjście nie są przeciążone lub zwarte. 2. Wyłącz przetątnik wyjścia AC, przetątnik wejścia DC i przetątnik akumulatora w kolejności, a następnie włącz przetątnik akumulatora, przetątnik wyjścia AC i przetątnik wejścia DC w kolejności po 2 minutach. 3. Jeśli usterka nadal występuje, skontaktuj się z instalatorem.
48	1157	Przełącznik - trwała usterka	1. Sprawdź, czy kable sieciowe AC, zwłaszcza kabel neutralny, są prawidłowo podłączone. 2. Sprawdź, czy konfiguracja „Country” jest prawidłowa. 3. Wyłącz przetątnik wyjścia AC, przetątnik wejścia DC i przetątnik akumulatora w kolejności, a następnie włącz przetątnik akumulatora, przetątnik wyjścia AC i przetątnik

Przedmiot	Kod błędu	Oświadczenie	Rozwiązanie
			wejścia DC w kolejności po 2 minutach. 4. Jeśli usterka nadal występuje, skontaktuj się z instalatorem.
49	1160	INV SelfCheck Stały błąd	1. Wyłącz przełącznik wejścia DC i przełącznik akumulatora w odpowiedniej kolejności, a następnie włącz ponownie przełącznik akumulatora i przełącznik wejścia DC po 2 minutach. 2. Jeśli usterka nadal występuje, skontaktuj się z instalatorem.
50	1163	Mostek równoważący Nadprądowy Trwały Błąd	1. Wyłącz kolejno przełącznik wyjścia prądu przemiennego, przełącznik wejścia prądu stałego i przełącznik akumulatora, a następnie włącz ponownie przełącznik akumulatora, przełącznik wyjścia prądu przemiennego i przełącznik wejścia prądu stałego po 2 minutach. 2. Jeśli usterka nadal występuje, skontaktuj się z instalatorem.
51	1173	Diagnostyka kontroli wewnętrznej Trwała usterka	1. Wyłącz przełącznik wejścia DC i przełącznik akumulatora w odpowiedniej kolejności, a następnie włącz ponownie przełącznik akumulatora i przełącznik wejścia DC po 2 minutach. 2. Jeśli usterka nadal występuje, skontaktuj się z instalatorem.
52	1174	Przepięcie sprzętu magistrali - trwała usterka	1. Wyłącz przełącznik wejścia DC i przełącznik akumulatora w odpowiedniej kolejności, a następnie włącz ponownie przełącznik akumulatora i przełącznik wejścia DC po 2 minutach. 2. Jeśli usterka nadal występuje, skontaktuj się z instalatorem.

Przedmiot	Kod błędu	Oświadczenie	Rozwiązanie
53	1176	BST Sprzętowy błąd nadprądowy trwały	<p>1. Wyłącz przełącznik wejścia DC i przełącznik akumulatora w odpowiedniej kolejności, a następnie włącz ponownie przełącznik akumulatora i przełącznik wejścia DC po 2 minutach.</p> <p>2. Jeśli usterka nadal występuje, skontaktuj się z instalatorem.</p>
5 4	1177	Prąd upływu statycznego - trwała usterka	<p>1. Wyłącz przełącznik wejścia DC i przełącznik akumulatora w odpowiedniej kolejności, a następnie włącz ponownie przełącznik akumulatora i przełącznik wejścia DC po 2 minutach.</p> <p>2. Jeśli usterka nadal występuje, skontaktuj się z instalatorem.</p>
5 5	1178	Przebiegnięcie magistrali - trwała usterka	<p>1. Wyłącz przełącznik wejścia DC i przełącznik akumulatora w odpowiedniej kolejności, a następnie włącz ponownie przełącznik akumulatora i przełącznik wejścia DC po 2 minutach.</p> <p>2. Jeśli usterka nadal występuje, skontaktuj się z instalatorem.</p>
5 6	1179	Wysokie napięcie magistrali, nierównowaga, trwała usterka	<p>1. Wyłącz przełącznik wejścia DC i przełącznik akumulatora w odpowiedniej kolejności, a następnie włącz ponownie przełącznik akumulatora i przełącznik wejścia DC po 2 minutach.</p> <p>2. Jeśli usterka nadal występuje, skontaktuj się z instalatorem.</p>
5 7	1181	Łuk trwały	<p>1. Sprawdź, czy wszystkie kable PV są prawidłowo podłączone.</p> <p>2. Wyłącz kolejno przełącznik wyjścia AC, przełącznik wejścia DC i przełącznik akumulatora, a następnie włącz kolejno przełącznik akumulatora, przełącznik wyjścia AC i przełącznik</p>

Przedmiot	Kod błędu	Oświadczenie	Rozwiązanie
			wejścia DC po 2 minutach. 3. Jeśli usterka nadal występuje, skontaktuj się z instalatorem.
5 8	1182	Nadprądowe trwałe uszkodzenie BDC	1. Sprawdź, czy wyjście nie jest przeciążone lub zwarte. 2. Wyłącz akumulator i sprawdź, czy kabel komunikacyjny i kabel zasilający między falownikiem a akumulatorem są prawidłowo podłączone. 3. Wyłącz przełącznik wyjścia AC, przełącznik wejścia DC i przełącznik akumulatora w kolejności, a następnie włącz przełącznik akumulatora, przełącznik wyjścia AC i przełącznik wejścia DC w kolejności po 2 minutach. 4. Jeśli usterka nadal występuje, skontaktuj się z instalatorem.
59	1185	Nieprawidłowe napięcie rozruchowe sieci	1. Sprawdź, czy napięcie sieciowe i częstotliwość są normalne. 2. Jeśli alarm zostanie uruchomiony przypadkowo, może to być spowodowane tymczasowymi zakłóceniami promieniowania. Falownik automatycznie powróci do działania po ustąpieniu zakłóceń. 2. Jeśli alarm jest uruchamiany często, skontaktuj się z instalatorem.
60	1186	Alarm pracy poza siecią	1. Sprawdź, czy napięcie i częstotliwość sieci są prawidłowe.
61	1188	Anomalia w ograniczniku przepięć AC	1. Wyłącz kolejno przełącznik wyjścia prądu przemiennego, przełącznik wejścia prądu stałego i przełącznik akumulatora, a następnie włącz ponownie przełącznik akumulatora, przełącznik wyjścia prądu przemiennego i przełącznik wejścia prądu stałego po 2 minutach.

Przedmiot	Kod błędu	Oświadczenie	Rozwiązanie
			2. Jeśli alarm nadal występuje, skontaktuj się z instalatorem.
62	1189	Anomalia zabezpieczenia przed piorunami DC	1. Wyłącz kolejno przełącznik wyjścia prądu przemiennego, przełącznik wejścia prądu stałego i przełącznik akumulatora, a następnie włącz ponownie przełącznik akumulatora, przełącznik wyjścia prądu przemiennego i przełącznik wejścia prądu stałego po 2 minutach. 2. Jeśli alarm nadal występuje, skontaktuj się z instalatorem.
63	1190	Alarm czujnika temperatury	1. Wyłącz kolejno przełącznik wyjścia prądu przemiennego, przełącznik wejścia prądu stałego i przełącznik akumulatora, a następnie włącz ponownie przełącznik akumulatora, przełącznik wyjścia prądu przemiennego i przełącznik wejścia prądu stałego po 2 minutach. 2. Jeśli alarm nadal występuje, skontaktuj się z instalatorem.
64	1191	Alarm wentylatora zewnętrznego	1. Wyłącz kolejno przełącznik wyjścia prądu przemiennego, przełącznik wejścia prądu stałego i przełącznik akumulatora, a następnie włącz ponownie przełącznik akumulatora, przełącznik wyjścia prądu przemiennego i przełącznik wejścia prądu stałego po 2 minutach. 2. Jeśli alarm nadal występuje, skontaktuj się z instalatorem.
65	1192	Wewnętrzny alarm wentylatora	1. Wyłącz kolejno przełącznik wyjścia prądu przemiennego, przełącznik wejścia prądu stałego i przełącznik akumulatora, a następnie włącz ponownie przełącznik akumulatora, przełącznik wyjścia prądu przemiennego i przełącznik wejścia

Przedmiot	Kod błędu	Oświadczenie	Rozwiązanie
			<p>prądu stałego po 2 minutach.</p> <p>2. Jeśli alarm nadal występuje, skontaktuj się z instalatorem.</p>
66	1193	Alarm zapisu i odczytu pamięci EEPROM	<p>1. Wyłącz kolejno przełącznik wyjścia prądu przemiennego, przełącznik wejścia prądu stałego i przełącznik akumulatora, a następnie włącz ponownie przełącznik akumulatora, przełącznik wyjścia prądu przemiennego i przełącznik wejścia prądu stałego po 2 minutach.</p> <p>2. Jeśli alarm nadal występuje, skontaktuj się z instalatorem.</p>
67	1194	Alarm komunikacji między podwładnym a nadrzędnym	<p>1. Wyłącz kolejno przełącznik wyjścia prądu przemiennego, przełącznik wejścia prądu stałego i przełącznik akumulatora, a następnie włącz ponownie przełącznik akumulatora, przełącznik wyjścia prądu przemiennego i przełącznik wejścia prądu stałego po 2 minutach.</p> <p>2. Jeśli alarm nadal występuje, skontaktuj się z instalatorem.</p>
68	1195	Alarm zmiany fazy siatki	<p>1. Wyłącz kolejno przełącznik wyjścia prądu przemiennego, przełącznik wejścia prądu stałego i przełącznik akumulatora, a następnie włącz ponownie przełącznik akumulatora, przełącznik wyjścia prądu przemiennego i przełącznik wejścia prądu stałego po 2 minutach.</p> <p>2. Jeśli alarm nadal występuje, skontaktuj się z instalatorem.</p>
69	1220	Błąd nadmiernego prądu BDC	<p>1. Jeśli usterka zostanie wywołana przypadkowo, może to być spowodowane tymczasowymi zakłóceniami promieniowania. Falownik automatycznie powróci do działania po ustąpieniu zakłóceń.</p>

Prze dmio t	Kod błędu	Oświadczenie	Rozwiązanie
			<p>2. Jeśli usterka jest wyzwalana często, uruchom ponownie akumulator.</p> <p>3. Wyłącz przełącznik wyjścia AC, przełącznik wejścia DC i przełącznik akumulatora w kolejności, a następnie włącz przełącznik akumulatora, przełącznik wyjścia AC i przełącznik wejścia DC w kolejności po 2 minutach.</p> <p>4. Jeśli usterka nadal występuje, skontaktuj się z instalatorem.</p>
70	1223	Błąd przetężenia sprzętu BDC	<p>1. Jeśli usterka zostanie wywołana przypadkowo, może to być spowodowane tymczasowymi zakłóceniami promieniowania. Falownik automatycznie powróci do działania po ustąpieniu zakłóceń.</p> <p>2. Jeśli usterka jest wyzwalana stale, skontaktuj się z instalatorem.</p>
71	1224	BDC3 Błąd kanału próbkowania prądu	<p>1. Wyłącz akumulator i sprawdź, czy kabel komunikacyjny i zasilający między falownikiem a akumulatorem są prawidłowo podłączone.</p> <p>2. Wyłącz przełącznik wyjścia AC, przełącznik wejścia DC i przełącznik akumulatora w kolejności, a następnie włącz przełącznik akumulatora, przełącznik wyjścia AC i przełącznik wejścia DC w kolejności po 2 minutach.</p> <p>3. Jeśli usterka nadal występuje, skontaktuj się z instalatorem.</p>
72	1229	Błąd przegrzania BDC	<p>1. Sprawdź wentylację i temperaturę otoczenia w miejscu instalacji falownika . 2. Jeśli wentylacja jest słaba lub temperatura otoczenia przekracza górny próg, popraw wentylację i odprowadzanie ciepła.</p> <p>3. Sprawdź, czy radiator jest pokryty kurzem. Jeśli tak, wyczyść radiator.</p>

Prze dmio t	Kod błędu	Oświadczenie	Rozwiązanie
			4. Jeśli wentylacja i temperatura otoczenia spełniają wymagania, skontaktuj się z instalatorem.
73	1237	Błąd kanału próbkowania prądu BDC1	<p>1. Wyłącz akumulator i sprawdź, czy kabel komunikacyjny i zasilający między falownikiem a akumulatorem są prawidłowo podłączone.</p> <p>2. Wyłącz przełącznik wyjścia AC, przełącznik wejścia DC i przełącznik akumulatora w kolejności, a następnie włącz przełącznik akumulatora, przełącznik wyjścia AC i przełącznik wejścia DC w kolejności po 2 minutach.</p> <p>3. Jeśli usterka nadal występuje, skontaktuj się z instalatorem.</p>
74	1238	Błąd kanału próbkowania prądu BDC2	<p>1. Wyłącz akumulator i sprawdź, czy kabel komunikacyjny i zasilający między falownikiem a akumulatorem są prawidłowo podłączone.</p> <p>2. Wyłącz przełącznik wyjścia AC, przełącznik wejścia DC i przełącznik akumulatora w kolejności, a następnie włącz przełącznik akumulatora, przełącznik wyjścia AC i przełącznik wejścia DC w kolejności po 2 minutach.</p> <p>3. Jeśli usterka nadal występuje, skontaktuj się z instalatorem.</p>
75	1241	Błąd łagodnego startu BDC	<p>1. Wyłącz akumulator i sprawdź, czy kabel komunikacyjny i zasilający między falownikiem a akumulatorem są prawidłowo podłączone.</p> <p>2. Wyłącz przełącznik wyjścia AC, przełącznik wejścia DC i przełącznik akumulatora w kolejności, a następnie włącz przełącznik akumulatora, przełącznik wyjścia AC i przełącznik wejścia DC w kolejności po 2 minutach.</p>

Przedmiot	Kod błędu	Oświadczenie	Rozwiązanie
			3. Jeśli usterka nadal występuje, skontaktuj się z instalatorem.
76	1243	Przejściowy błąd przepięcia BDC	<p>1. Wyłącz akumulator i sprawdź, czy kabel komunikacyjny i zasilający między falownikiem a akumulatorem są prawidłowo podłączone.</p> <p>2. Wyłącz przełącznik wyjścia AC, przełącznik wejścia DC i przełącznik akumulatora w kolejności, a następnie włącz przełącznik akumulatora, przełącznik wyjścia AC i przełącznik wejścia DC w kolejności po 2 minutach.</p> <p>3. Jeśli usterka nadal występuje, skontaktuj się z instalatorem.</p>
77	1244	Średnia awaria przepięcia BDC	<p>1. Wyłącz akumulator i sprawdź, czy kabel komunikacyjny i zasilający między falownikiem a akumulatorem są prawidłowo podłączone.</p> <p>2. Wyłącz przełącznik wyjścia AC, przełącznik wejścia DC i przełącznik akumulatora w kolejności, a następnie włącz przełącznik akumulatora, przełącznik wyjścia AC i przełącznik wejścia DC w kolejności po 2 minutach.</p> <p>3. Jeśli usterka nadal występuje, skontaktuj się z instalatorem.</p>
78	1249	Błąd komunikacji zewnętrznej	<p>1. Sprawdź, czy kable komunikacyjne między falownikiem a akumulatorem są prawidłowo podłączone.</p> <p>2. Sprawdź, czy długość kabla komunikacyjnego przekracza górny próg podany w specyfikacji i czy jest to skrętka ekranowana z przewodem odprowadzającym.</p> <p>3. Uruchom ponownie akumulator.</p> <p>4. Jeśli usterka nadal występuje, skontaktuj się z instalatorem.</p>

Przedmiot	Kod błędu	Oświadczenie	Rozwiązanie
79	1250	Błąd komunikacji wewnętrznej	1. Uruchom ponownie akumulator. 2. Jeśli usterka nadal występuje, skontaktuj się z instalatorem.
80	1251	Ochrona przeciwprzepięciowa	1. Uruchom ponownie akumulator. 2. Jeśli usterka nadal występuje, skontaktuj się z instalatorem.
81	1252	Zabezpieczenie podnapięciowe	1. Uruchom ponownie akumulator. 2. Jeśli usterka nadal występuje, skontaktuj się z instalatorem.
82	1253	Zabezpieczenie przed przetężeniem ładowania	1. Uruchom ponownie akumulator. 2. Jeśli usterka nadal występuje, skontaktuj się z instalatorem.
83	1254	Zabezpieczenie nadprądowe rozładowujące	1. Uruchom ponownie akumulator. 2. Jeśli usterka nadal występuje, skontaktuj się z instalatorem.
84	1255	Ochrona przed przegrzaniem ogniwa	1. Sprawdź wentylację i temperaturę otoczenia w miejscu instalacji akumulatora. 2. Jeśli wentylacja jest słaba lub temperatura otoczenia przekracza górny próg, popraw wentylację i odprowadzanie ciepła. 3. Jeśli wentylacja i temperatura otoczenia spełniają wymagania, skontaktuj się z instalatorem.
85	1256	Ochrona przed niedogrzaniem komórki	1. Sprawdź, czy temperatura otoczenia w miejscu instalacji akumulatora jest wyższa od dolnego progu. 2. Jeśli usterka nadal występuje, uruchom ponownie akumulator. 3. Jeśli usterka nadal występuje, skontaktuj się z instalatorem.
86	1257	Nierównowaga komórek BMS	1. Uruchom ponownie akumulator. 2. Jeśli usterka nadal występuje, skontaktuj się z instalatorem.
87	1258	Ochrona sprzętu	1. Uruchom ponownie akumulator. 2. Jeśli usterka nadal występuje, skontaktuj się z instalatorem.

Przedmiot	Kod błędu	Oświadczenie	Rozwiązanie
88	1259	Usterka obwodu	1. Uruchom ponownie akumulator. 2. Jeśli usterka nadal występuje, skontaktuj się z instalatorem.
89	1261	Błąd czujnika napięcia	1. Uruchom ponownie akumulator. 2. Jeśli usterka nadal występuje, skontaktuj się z instalatorem.
90	1262	Błąd czujnika temperatury	1. Uruchom ponownie akumulator. 2. Jeśli usterka nadal występuje, skontaktuj się z instalatorem.
91	1263	Błąd czujnika prądu	1. Uruchom ponownie akumulator. 2. Jeśli usterka nadal występuje, skontaktuj się z instalatorem.
92	1264	Błąd przełącznika	1. Uruchom ponownie akumulator. 2. Jeśli usterka nadal występuje, skontaktuj się z instalatorem.
93	1281	Błąd komunikacji pomiędzy płytą komunikacyjną a głównym procesorem DSP	1. Wyłącz kolejno przełącznik wyjścia prądu przemiennego, przełącznik wejścia prądu stałego i przełącznik akumulatora, a następnie włącz ponownie przełącznik akumulatora, przełącznik wyjścia prądu przemiennego i przełącznik wejścia prądu stałego po 2 minutach. 2. Jeśli usterka nadal występuje, skontaktuj się z instalatorem.
94	1282	Błąd komunikacji pomiędzy płytą komunikacyjną a pomocniczym DSP	
95	1283	Błąd komunikacji między płytą komunikacyjną a systemem BMS	Wyłącz akumulator i sprawdź, czy kable komunikacyjne i kabel zasilający między falownikiem a akumulatorem są prawidłowo podłączone.
96	1284	Błąd komunikacji pomiędzy płytą komunikacyjną a wbudowanym miernikiem	1. Wyłącz kolejno przełącznik wyjścia prądu przemiennego, przełącznik wejścia prądu stałego i przełącznik akumulatora, a następnie włącz ponownie przełącznik akumulatora, przełącznik wyjścia prądu przemiennego i przełącznik wejścia prądu stałego po 2 minutach. 2. Jeśli usterka nadal występuje,

Przedmiot	Kod błędu	Oświadczenie	Rozwiązanie
			skontaktuj się z instalatorem.
97	1285	Błąd komunikacji między płytą komunikacyjną a licznikiem sieciowym	Sprawdź, czy kable komunikacyjne pomiędzy falownikiem a licznikiem sieciowym są prawidłowo podłączone.
98	1286	Błąd zapisu flasha na płycie komunikacyjnej	1. Wyłącz kolejno przełącznik wyjścia prądu przemiennego, przełącznik wejścia prądu stałego i przełącznik akumulatora, a następnie włącz ponownie przełącznik akumulatora, przełącznik wyjścia prądu przemiennego i przełącznik wejścia prądu stałego po 2 minutach.
99	1287	Błąd odczytu i zapisu RTC	2. Jeśli usterka nadal występuje, skontaktuj się z instalatorem.
100	1288	Błąd komunikacji pomiędzy płytą komunikacyjną a płytą HUB	1. Sprawdź, czy kabel komunikacyjny między falownikiem a koncentratorem FOX Hub, a także między falownikami, jest prawidłowo podłączony. 2. Sprawdź, czy długość kabla komunikacyjnego nie przekracza górnego progu podanego w specyfikacji i czy jest to ekranowana skrętka z przewodem odprowadzającym. 3. Wyłącz kolejno przełącznik wyjścia AC, przełącznik wejścia DC i przełącznik akumulatora, a następnie włącz kolejno przełącznik akumulatora, przełącznik wyjścia AC i przełącznik wejścia DC po 2 minutach. 4. Jeśli usterka nadal występuje, skontaktuj się z instalatorem.
101	1289	Błąd komunikacji licznika solarnego	Sprawdź, czy kable komunikacyjne licznika solarnego są prawidłowo podłączone.
102	1290	Błąd komunikacji miernika GEN	Sprawdź, czy kable komunikacyjne miernika GEN są prawidłowo podłączone.

Przedmiot	Kod błędu	Oświadczenie	Rozwiązanie
103	1291	Błąd komunikacji pomiędzy urządzeniem nadrzędnym i podrzędnym	Sprawdź, czy kable komunikacyjne między urządzeniem Master i Slave są prawidłowo podłączone.
104	1292	Uszkodzenie linii CT licznika	Sprawdź, czy kable CT licznika są prawidłowo podłączone.
105	1293	Błąd napięcia w linii miernika	Sprawdź, czy przewody napięciowe miernika są prawidłowo podłączone.
106	1294	Urządzenie blokujące awarię AFCI	Musisz ręcznie usunąć usterkę lub odczekać 24 godziny
107	1295	Błąd komunikacji między płytą komunikacyjną a systemem BMS	Wyłącz akumulator i sprawdź, czy kable komunikacyjne i kabel zasilający między falownikiem a akumulatorem są prawidłowo podłączone.
108	1296	Błąd komunikacji między płytą komunikacyjną a systemem BMS	Wyłącz akumulator i sprawdź, czy kable komunikacyjne i kabel zasilający między falownikiem a akumulatorem są prawidłowo podłączone.
109	1313	Mppt1 Błąd wysokiego napięcia	<p>1. Sprawdź, czy wszystkie kable PV są prawidłowo podłączone.</p> <p>2. Sprawdź, czy napięcie otwarte PV jest wyższe niż górny próg specyfikacji.</p> <p>3. Wyłącz przełącznik wyjścia AC, przełącznik wejścia DC i przełącznik akumulatora w kolejności, a następnie włącz przełącznik akumulatora, przełącznik wyjścia AC i przełącznik wejścia DC w kolejności po 5 minutach.</p> <p>6. Jeśli usterka nadal występuje, skontaktuj się z instalatorem.</p>
110	1314	Błąd wysokiego napięcia Mppt2	
111	1315	Mppt3 Błąd wysokiego napięcia	
112	1316	Błąd wysokiego napięcia Mppt4	
113	1317	Mppt5 Błąd wysokiego napięcia	
114	1318	Mppt6 Błąd wysokiego napięcia	
115	1319	Mppt7 Wysokie napięcie usterki	
116	1320	Mppt8 Błąd wysokiego napięcia	
117	1321	Mppt9 Błąd wysokiego	

Przedmiot	Kod błędu	Oświadczenie	Rozwiązanie
		napięcia	
118	1322	Mppt10 Błąd wysokiego napięcia	
119	1323	Mppt11 Błąd wysokiego napięcia	
120	1324	Mppt12 Błąd wysokiego napięcia	
121	1325	Błąd dostępu do wejścia DC MPPT4	Sprawdź, czy kable PV są prawidłowo podłączone. Jeśli tak, skontaktuj się z instalatorem.
122	1326	Błąd dostępu do wejścia DC MPPT5	
123	1327	Błąd dostępu do wejścia DC MPPT6	
124	1328	Błąd dostępu do wejścia DC MPPT7	
125	1329	Błąd dostępu do wejścia DC MPPT8	
126	1330	Błąd dostępu do wejścia DC MPPT9	
127	1331	Błąd dostępu do wejścia DC MPPT10	
128	1332	Błąd dostępu do wejścia DC MPPT11	
129	1333	Błąd dostępu do wejścia DC MPPT12	
130	1345	Błąd dostępu String1	
131	1346	Błąd dostępu String2	
132	1347	Błąd dostępu do String3	
133	1348	Błąd dostępu String4	
134	1349	Błąd dostępu do String5	

Przedmiot	Kod błędu	Oświadczenie	Rozwiązanie
135	1350	Błąd dostępu String6	3. Jeśli usterka nadal występuje, skontaktuj się z instalatorem.
136	1351	Błąd dostępu String7	
137	1352	Błąd dostępu String8	
138	1353	Błąd dostępu String9	
139	1354	Błąd dostępu String10	
140	1355	Błąd dostępu String11	
141	1356	Błąd dostępu String12	
142	1357	Błąd dostępu String13	
143	1358	Błąd dostępu String14	
144	1359	Błąd dostępu String15	
145	1360	Błąd dostępu String16	
146	1361	Błąd dostępu String17	
147	1362	Błąd dostępu String18	
148	1363	Błąd dostępu String19	
149	1364	Błąd dostępu String20	
150	1365	Błąd dostępu String21	
151	1366	Błąd dostępu String22	
152	1367	Błąd dostępu String23	
153	1368	Błąd dostępu String24	
154	1409	Przepięcie sieci HUB	1. Jeśli usterka zostanie wywołana przypadkowo, może to być spowodowane tymczasowymi nieprawidłowościami w sieci energetycznej. Falownik automatycznie powróci do działania,

Przedmiot	Kod błędu	Oświadczenie	Rozwiązanie
			<p>gdy sieć energetyczna powróci do normalnej pracy.</p> <p>2. Sprawdź, czy napięcie w sieci przekracza górny próg. Jeśli tak, skontaktuj się z lokalnym operatorem energetycznym.</p> <p>3. Jeśli potwierdziłeś, że napięcie połączenia sieciowego przekracza górny próg i uzyskałeś zgodę lokalnego operatora energetycznego, zmodyfikuj próg zabezpieczenia przeciwprzebiegowego.</p>
155	1410	Niedobór napięcia w sieci HUB	<p>1. Jeśli usterka zostanie wywołana przypadkowo, może to być spowodowane tymczasowymi nieprawidłowościami w sieci energetycznej. Falownik automatycznie powróci do działania, gdy sieć energetyczna powróci do normalnej pracy.</p> <p>2. Jeśli usterka jest wyzwalana często, sprawdź, czy napięcie sieci mieści się w dopuszczalnym zakresie. Jeśli nie, skontaktuj się z lokalnym operatorem energetycznym. Jeśli napięcie sieci mieści się w dopuszczalnym zakresie, zmodyfikuj próg zabezpieczenia podnapięciowego sieci energetycznej za zgodą lokalnego operatora energetycznego.</p> <p>3. Jeśli usterka utrzymuje się przez długi czas, sprawdź połączenie między przetwornikiem AC a wyjściowym kablem zasilającym.</p>
156	1411	Nadmierna częstotliwość napięcia sieci HUB	<p>1. Jeśli usterka zostanie wywołana przypadkowo, może to być spowodowane tymczasowymi nieprawidłowościami w sieci energetycznej. Falownik automatycznie powróci do działania,</p>

Przedmiot	Kod błędu	Oświadczenie	Rozwiązanie
			<p>gdy sieć energetyczna powróci do normalnej pracy.</p> <p>2. Jeśli usterka jest wyzwalana często, sprawdź, czy częstotliwość sieci mieści się w dopuszczalnym zakresie. Jeśli nie, skontaktuj się z lokalnym operatorem energetycznym. Jeśli częstotliwość sieci mieści się w dopuszczalnym zakresie, zmodyfikuj próg ochrony sieci przed nadmierną częstotliwością za zgodą lokalnego operatora energetycznego.</p>
157	1412	Podczęstotliwość napięcia sieci HUB	<p>1. Jeśli usterka zostanie wywołana przypadkowo, może to być spowodowane tymczasowymi nieprawidłowościami w sieci energetycznej. Falownik automatycznie powróci do działania, gdy sieć energetyczna powróci do normalnej pracy.</p> <p>2. Jeśli usterka jest wyzwalana często, sprawdź, czy częstotliwość sieci mieści się w dopuszczalnym zakresie. Jeśli nie, skontaktuj się z lokalnym operatorem energetycznym. Jeśli częstotliwość sieci mieści się w dopuszczalnym zakresie, zmodyfikuj próg ochrony sieci przed nadmierną częstotliwością za zgodą lokalnego operatora energetycznego.</p>
158	1413	Przebiegnięcie generatora HUB	<p>1. Jeśli usterka została wywołana przypadkowo, może to być spowodowane tymczasowymi nieprawidłowościami w generatorze. Falownik automatycznie powróci do działania po wznowieniu normalnej pracy generatora.</p> <p>2. Sprawdź, czy napięcie generatora jest normalne.</p> <p>3. Jeśli usterka nadal występuje,</p>

Przedmiot	Kod błędu	Oświadczenie	Rozwiązanie
			skontaktuj się z instalatorem.
159	1414	Pod napięcie generatora HUB	<ol style="list-style-type: none"> 1. Jeśli usterka została wywołana przypadkowo, może to być spowodowane tymczasowymi nieprawidłowościami w generatorze. Falownik automatycznie powróci do działania po wznowieniu normalnej pracy generatora. 2. Sprawdź połączenia między generatorem a koncentratorem FOX. 3. Sprawdź, czy napięcie generatora jest normalne. 4. Jeśli usterka nadal występuje, skontaktuj się z instalatorem.
160	1415	Nadmierna częstotliwość napięcia generatora HUB	<ol style="list-style-type: none"> 1. Jeśli usterka zostanie wywołana przypadkowo, może to być spowodowane tymczasowymi nieprawidłowościami w generatorze. Falownik automatycznie powróci do działania po wznowieniu normalnej pracy generatora. 2. Jeśli usterka jest wyzwalana często, sprawdź, czy częstotliwość generatora mieści się w dopuszczalnym zakresie. 3. Jeśli usterka nadal występuje, skontaktuj się z instalatorem.
161	1416	Podczęstotliwość napięcia generatora HUB	<ol style="list-style-type: none"> 1. Jeśli usterka zostanie wywołana przypadkowo, może to być spowodowane tymczasowymi nieprawidłowościami w generatorze. Falownik automatycznie powróci do działania po wznowieniu normalnej pracy generatora. 2. Jeśli usterka jest wyzwalana często, sprawdź, czy częstotliwość generatora mieści się w dopuszczalnym zakresie. 3. Jeśli usterka nadal występuje, skontaktuj się z instalatorem.

Przedmiot	Kod błędu	Oświadczenie	Rozwiązanie
162	1417	Przebiecie obciążenia HUB	<p>1. Jeśli usterka zostanie wywołana przypadkowo, może być spowodowana tymczasowymi zakłóceniami promieniowania. Falownik automatycznie powróci do działania po ustąpieniu zakłóceń.</p> <p>2. Wyłącz przełącznik wyjścia AC, przełącznik wejścia DC i przełącznik akumulatora w kolejności, a następnie włącz przełącznik akumulatora, przełącznik wyjścia AC i przełącznik wejścia DC w kolejności po 2 minutach.</p> <p>3. Jeśli usterka nadal występuje, skontaktuj się z instalatorem.</p>
163	1418	Niedostateczne napięcie obciążenia HUB	<p>1. Jeśli usterka zostanie wywołana przypadkowo, może być spowodowana tymczasowymi zakłóceniami promieniowania. Falownik automatycznie powróci do działania po ustąpieniu zakłóceń.</p> <p>2. Wyłącz przełącznik wyjścia AC, przełącznik wejścia DC i przełącznik akumulatora w kolejności, a następnie włącz przełącznik akumulatora, przełącznik wyjścia AC i przełącznik wejścia DC w kolejności po 2 minutach.</p> <p>3. Jeśli usterka nadal występuje, skontaktuj się z instalatorem.</p>
164	1419	Nadmierna częstotliwość napięcia obciążenia HUB	<p>1. Jeśli usterka zostanie wywołana przypadkowo, może być spowodowana tymczasowymi zakłóceniami promieniowania. Falownik automatycznie powróci do działania po ustąpieniu zakłóceń.</p> <p>2. Wyłącz przełącznik wyjścia AC, przełącznik wejścia DC i przełącznik akumulatora w kolejności, a następnie włącz przełącznik akumulatora,</p>

Prze dmio t	Kod błędu	Oświadczenie	Rozwiązanie
			<p>przełącznik wyjścia AC i przełącznik wejścia DC w kolejności po 2 minutach.</p> <p>3. Jeśli usterka nadal występuje, skontaktuj się z instalatorem.</p>
165	1420	Podczuśotliwość napięcia obciążenia HUB	<p>1. Jeśli usterka zostanie wywołana przypadkowo, może być spowodowana tymczasowymi zakłóceniami promieniowania. Falownik automatycznie powróci do działania po ustąpieniu zakłóceń.</p> <p>2. Wyłącz przełącznik wyjścia AC, przełącznik wejścia DC i przełącznik akumulatora w kolejności, a następnie włącz przełącznik akumulatora, przełącznik wyjścia AC i przełącznik wejścia DC w kolejności po 2 minutach.</p> <p>3. Jeśli usterka nadal występuje, skontaktuj się z instalatorem.</p>
166	1421	Zwarcie przekaźnika sieciowego HUB	<p>1. Wyłącz kolejno przełącznik wyjścia AC, przełącznik wejścia DC i przełącznik akumulatora, wyłącz, a następnie włącz przełącznik ręczny na przekaźniku sieciowym. Następnie włącz kolejno przełącznik akumulatora, przełącznik wyjścia AC i przełącznik wejścia DC po 2 minutach.</p> <p>2. Jeśli usterka nadal występuje, skontaktuj się z instalatorem.</p>
167	1422	Błąd otwartego obwodu przekaźnika sieciowego HUB	<p>1. Wyłącz przełącznik wyjścia AC, przełącznik wejścia DC i przełącznik akumulatora w kolejności, włącz, a następnie wyłącz przełącznik ręczny na przekaźniku sieciowym. Następnie włącz przełącznik akumulatora, przełącznik wyjścia AC i przełącznik wejścia DC w kolejności po 2 minutach.</p> <p>2. Jeśli usterka nadal występuje,</p>

Prze dmio t	Kod błędu	Oświadczenie	Rozwiązanie
			skontaktuj się z instalatorem.
168	1423	Zwarcie przekaźnika generatora HUB	<ol style="list-style-type: none"> Wyłącz kolejno przełącznik wyjścia AC, przełącznik wejścia DC i przełącznik akumulatora, wyłącz, a następnie włącz przełącznik ręczny na przekaźniku generatora. Następnie włącz kolejno przełącznik akumulatora, przełącznik wyjścia AC i przełącznik wejścia DC po 2 minutach. Jeśli usterka nadal występuje, skontaktuj się z instalatorem.
169	1424	Błąd obwodu otwartego przekaźnika generatora HUB	<ol style="list-style-type: none"> Wyłącz kolejno przełącznik wyjścia AC, przełącznik wejścia DC i przełącznik akumulatora, włącz, a następnie wyłącz przełącznik ręczny na przekaźniku generatora. Następnie włącz kolejno przełącznik akumulatora, przełącznik wyjścia AC i przełącznik wejścia DC po 2 minutach. Jeśli usterka nadal występuje, skontaktuj się z instalatorem.
170	1425	Błąd anomalii napięcia obciążenia HUB	Sprawdź, czy wszystkie połączenia obciążeń koncentratora FOX są prawidłowe.
171	1426	Błąd komunikacji HUB i inwertera	<ol style="list-style-type: none"> Sprawdź, czy konfiguracja numerów falowników odpowiada rzeczywistej liczbie zainstalowanych falowników . 2. Sprawdź, czy kable komunikacyjne między falownikiem a koncentratorem FOX, a także między falownikami , są prawidłowo podłączone. Sprawdź, czy długość kabla komunikacyjnego przekracza górny próg podany w specyfikacji i czy jest to skrętka ekranowana z przewodem odprowadzającym. Jeśli kroki 1 i 2 są sprawdzone, wyłącz przełącznik wyjścia AC, przełącznik

Przedmiot	Kod błędu	Oświadczenie	Rozwiązanie
			wejścia DC i przełącznik akumulatora w kolejności, a następnie włącz przełącznik akumulatora, przełącznik wyjścia AC i przełącznik wejścia DC w kolejności po 2 minutach. Jeśli usterka nadal występuje, skontaktuj się z instalatorem.
172	1427	Błąd przeciążenia HUB	Sprawdź czy całkowite obciążenie domu przekracza parametry techniczne.
173	1428	Niespójne ustawienia równoległych falowników w trybie HUB	Sprawdź czy konfiguracja wszystkich falowników jest taka sama, np. „Kraj”.
174	1429	Nadmierna temperatura HUB	<ol style="list-style-type: none"> 1. Sprawdź wentylację i temperaturę otoczenia w miejscu instalacji FOX Hub. 2. Jeśli wentylacja jest słaba lub temperatura otoczenia przekracza górny próg, popraw wentylację i odprowadzanie ciepła. 3. Sprawdź, czy radiator jest pokryty kurzem. Jeśli tak, wyczyść radiator. 4. Jeśli wentylacja i temperatura otoczenia spełniają wymagania, skontaktuj się z instalatorem.
175	1430	Niespójna liczba komunikatów 485 i CAN	<ol style="list-style-type: none"> 1. Sprawdź, czy kable komunikacyjne między falownikiem a koncentratorem FOX Hub, a także między falownikami, są prawidłowo podłączone. 2. Sprawdź, czy długość kabla komunikacyjnego przekracza górny próg podany w specyfikacji i czy jest to ekranowana skrętka z przewodem odprowadzającym. 3. Jeśli kroki 1 i 2 są sprawdzone, wyłącz przełącznik wyjścia AC, przełącznik wejścia DC i przełącznik akumulatora w kolejności, a następnie włącz przełącznik akumulatora, przełącznik

Prze dmio t	Kod błędu	Oświadczenie	Rozwiązanie
			wyjścia AC i przetącznik wejścia DC w kolejności po 2 minutach. Jeśli usterka nadal występuje, skontaktuj się z instalatorem.
176	1441	BDC1 Średnia usterka niskiego napięcia (całkowite napięcie akumulatora jest poniżej wartości niedostatecznego napięcia w trybie bez ładowania)	<ol style="list-style-type: none"> 1. Wyłącz akumulator i sprawdź, czy kabel komunikacyjny i zasilający między falownikiem a akumulatorem są prawidłowo podłączone. 2. Wyłącz przetącznik wyjścia AC, przetącznik wejścia DC i przetącznik akumulatora w kolejności, a następnie włóż przetącznik akumulatora, przetącznik wyjścia AC i przetącznik wejścia DC w kolejności po 2 minutach. 3. Jeśli usterka nadal występuje, skontaktuj się z instalatorem.
177	1442	BDC2 Średnia usterka niskiego napięcia (całkowite napięcie akumulatora jest poniżej wartości niedostatecznego napięcia w trybie bez ładowania)	<ol style="list-style-type: none"> 1. Wyłącz akumulator i sprawdź, czy kabel komunikacyjny i zasilający między falownikiem a akumulatorem są prawidłowo podłączone. 2. Wyłącz przetącznik wyjścia AC, przetącznik wejścia DC i przetącznik akumulatora w kolejności, a następnie włóż przetącznik akumulatora, przetącznik wyjścia AC i przetącznik wejścia DC w kolejności po 2 minutach. 3. Jeśli usterka nadal występuje, skontaktuj się z instalatorem.
178	1443	BDC3 Średnia usterka niskiego napięcia (całkowite napięcie akumulatora jest poniżej wartości niedostatecznego napięcia w trybie bez ładowania)	<ol style="list-style-type: none"> 1. Wyłącz akumulator i sprawdź, czy kabel komunikacyjny i zasilający między falownikiem a akumulatorem są prawidłowo podłączone. 2. Wyłącz przetącznik wyjścia AC, przetącznik wejścia DC i przetącznik akumulatora w kolejności, a następnie włóż przetącznik akumulatora, przetącznik wyjścia AC i przetącznik wejścia DC w kolejności po 2

Przedmiot	Kod błędu	Oświadczenie	Rozwiązanie
			minutach. 3. Jeśli usterka nadal występuje, skontaktuj się z instalatorem.
179	1444	BDC1 Awaria rezystora wstępnego ładowania	1. Wyłącz kolejno przełącznik wyjścia prądu przemiennego, przełącznik wejścia prądu stałego i przełącznik akumulatora, a następnie włącz kolejno przełącznik akumulatora, przełącznik wyjścia prądu przemiennego i przełącznik wejścia prądu stałego po 2 minutach. 3. Jeśli usterka nadal występuje, skontaktuj się z instalatorem.
180	1445	BDC2 Awaria rezystora wstępnego ładowania	
181	1446	BDC3 Awaria rezystora wstępnego ładowania	
182	1447	Odwrotne podłączenie biegunowości akumulatora 1	Sprawdź, czy wyjście akumulatora nie jest podłączone odwrotnie.
183	1448	Błąd podłączenia odwróconej biegunowości akumulatora 2	
184	1449	Odwrotne podłączenie akumulatora3 Błąd polaryzacji	
185	1450	Błąd przekaźnika ładowania wstępnego akumulatora 1	1. Wyłącz akumulator i sprawdź, czy kabel komunikacyjny i zasilający między falownikiem a akumulatorem są prawidłowo podłączone. 2. Wyłącz przełącznik wyjścia AC, przełącznik wejścia DC i przełącznik akumulatora w kolejności, a następnie włącz przełącznik akumulatora, przełącznik wyjścia AC i przełącznik wejścia DC w kolejności po 2 minutach. 3. Jeśli usterka nadal występuje, skontaktuj się z instalatorem.
186	1451	Błąd przekaźnika ładowania wstępnego akumulatora 2	
187	1452	Błąd przekaźnika ładowania wstępnego akumulatora 3	
188	1456	Błąd samokontroli BDC1	1. Wyłącz akumulator i sprawdź, czy kabel komunikacyjny i zasilający między falownikiem a akumulatorem
189	1457	Błąd samokontroli BDC2	

Przedmiot	Kod błędu	Oświadczenie	Rozwiązanie
190	1458	Błąd samokontroli BDC3	<p>są prawidłowo podłączone.</p> <p>2. Wyłącz przełącznik wyjścia AC, przełącznik wejścia DC i przełącznik akumulatora w kolejności, a następnie włącz przełącznik akumulatora, przełącznik wyjścia AC i przełącznik wejścia DC w kolejności po 2 minutach.</p> <p>3. Jeśli usterka nadal występuje, skontaktuj się z instalatorem.</p>
191	1459	Błąd wejścia Battery1	<p>1. Wyłącz akumulator i sprawdź, czy kabel zasilający między falownikiem a akumulatorem jest prawidłowo podłączony.</p> <p>2. Wyłącz przełącznik wyjścia AC, przełącznik wejścia DC i przełącznik akumulatora w kolejności, a następnie włącz przełącznik akumulatora, przełącznik wyjścia AC i przełącznik wejścia DC w kolejności po 2 minutach.</p> <p>3. Jeśli usterka nadal występuje, skontaktuj się z instalatorem.</p>
192	1460	Błąd wejścia Battery2	
193	1461	Błąd wejścia Battery3	<p>1. Wyłącz przełącznik wyjścia AC, przełącznik wejścia DC i przełącznik akumulatora w kolejności, a następnie włącz przełącznik akumulatora, przełącznik wyjścia AC i przełącznik wejścia DC w kolejności po 2 minutach.</p> <p>3. Jeśli usterka nadal występuje, skontaktuj się z instalatorem.</p>
194	1473	Błąd komunikacji zewnętrznej	<p>1. Sprawdź, czy kable komunikacyjne między falownikiem a akumulatorem są prawidłowo podłączone.</p> <p>2. Sprawdź, czy długość kabla komunikacyjnego przekracza górny próg podany w specyfikacji i czy jest to skrętka ekranowana z przewodem odprowadzającym.</p> <p>3. Uruchom ponownie akumulator.</p> <p>4. Jeśli usterka nadal występuje, skontaktuj się z instalatorem.</p>
195	1474	Błąd komunikacji wewnętrznej	<p>1. Uruchom ponownie akumulator.</p> <p>2. Jeśli usterka nadal występuje, skontaktuj się z instalatorem.</p>
196	1475	Ochrona przeciwprzepięciowa	<p>1. Uruchom ponownie akumulator.</p> <p>2. Jeśli usterka nadal występuje,</p>

Przedmiot	Kod błędu	Oświadczenie	Rozwiązanie
			skontaktuj się z instalatorem.
197	1476	Zabezpieczenie podnapięciowe	1. Uruchom ponownie akumulator. 2. Jeśli usterka nadal występuje, skontaktuj się z instalatorem.
198	1477	Zabezpieczenie przed przetężeniem ładowania	1. Uruchom ponownie akumulator. 2. Jeśli usterka nadal występuje, skontaktuj się z instalatorem.
199	1478	Zabezpieczenie nadprądowe rozładowujące	1. Uruchom ponownie akumulator. 2. Jeśli usterka nadal występuje, skontaktuj się z instalatorem.
200	1479	Ochrona przed przegrzaniem ogniwa	1. Sprawdź wentylację i temperaturę otoczenia w miejscu instalacji akumulatora. 2. Jeśli wentylacja jest słaba lub temperatura otoczenia przekracza górny próg, popraw wentylację i odprowadzanie ciepła. 3. Jeśli wentylacja i temperatura otoczenia spełniają wymagania, skontaktuj się z instalatorem.
201	1480	Ochrona przed niedogrzeniem komórki	1. Sprawdź, czy temperatura otoczenia w miejscu instalacji akumulatora jest wyższa od dolnego progu. 2. Jeśli usterka nadal występuje, uruchom ponownie akumulator. 3. Jeśli usterka nadal występuje, skontaktuj się z instalatorem.
202	1481	Nierównowaga komórek BMS	1. Uruchom ponownie akumulator. 2. Jeśli usterka nadal występuje, skontaktuj się z instalatorem.
203	1482	Ochrona sprzętu	1. Uruchom ponownie akumulator. 2. Jeśli usterka nadal występuje, skontaktuj się z instalatorem.
204	1483	Usterka obwodu	1. Uruchom ponownie akumulator. 2. Jeśli usterka nadal występuje, skontaktuj się z instalatorem.

Przedmiot	Kod błędu	Oświadczenie	Rozwiązanie
205	1485	Błąd czujnika napięcia	1. Uruchom ponownie akumulator. 2. Jeśli usterka nadal występuje, skontaktuj się z instalatorem.
206	1486	Błąd czujnika temperatury	
207	1487	Błąd czujnika prądu	
208	1488	Błąd przekaźnika	
209	1505	Błąd komunikacji zewnętrznej	1. Sprawdź, czy kable komunikacyjne między falownikiem a akumulatorem są prawidłowo podłączone. 2. Sprawdź, czy długość kabla komunikacyjnego przekracza górny próg podany w specyfikacji i czy jest to skrętka ekranowana z przewodem odprowadzającym. 3. Uruchom ponownie akumulator. 4. Jeśli usterka nadal występuje, skontaktuj się z instalatorem.
210	1506	Błąd komunikacji wewnętrznej	1. Uruchom ponownie akumulator. 2. Jeśli usterka nadal występuje, skontaktuj się z instalatorem.
211	1507	Ochrona przeciwprzepięciowa	
212	1508	Zabezpieczenie podnapięciowe	
213	1509	Zabezpieczenie przed przetężeniem ładowania	
214	1510	Zabezpieczenie nadprądowe rozładowujące	
215	1511	Ochrona przed przegrzaniem ogniwa	1. Sprawdź wentylację i temperaturę otoczenia w miejscu instalacji akumulatora. 2. Jeśli wentylacja jest słaba lub temperatura otoczenia przekracza górny próg, popraw wentylację i odprowadzanie ciepła. 3. Jeśli wentylacja i temperatura otoczenia spełniają wymagania,

Przedmiot	Kod błędu	Oświadczenie	Rozwiązanie
			skontaktuj się z instalatorem.
216	1512	Ochrona przed niedogrzeniem komórki	1. Sprawdź, czy temperatura otoczenia w miejscu instalacji akumulatora jest wyższa od dolnego progu. 2. Jeśli usterka nadal występuje, uruchom ponownie akumulator. 3. Jeśli usterka nadal występuje, skontaktuj się z instalatorem.
217	1513	Nierównowaga komórek BMS	1. Uruchom ponownie akumulator. 2. Jeśli usterka nadal występuje, skontaktuj się z instalatorem.
218	1514	Ochrona sprzętu	
219	1515	Usterka obwodu	
220	1517	Błąd czujnika napięcia	
221	1518	Błąd czujnika temperatury	
222	1519	Błąd czujnika prądu	
223	1520	Błąd przekaźnika	

9.3 Rozwiązywanie problemów

- A. Sprawdź kod błędu falownika w aplikacji lub na stronie internetowej. Jeśli wyświetli się komunikat, zapisz go przed wykonaniem dalszych czynności.
- B. Wypróbuj rozwiązanie wskazane w tabeli powyżej.
- C. Jeżeli diody LED falownika nie świecą, należy sprawdzić poniższe elementy, aby upewnić się, że obecny stan instalacji pozwala na prawidłową pracę urządzenia:
- Czy falownik znajduje się w czystym, suchym i odpowiednio wentylowanym miejscu?
 - Czy wyłączniki wejściowe prądu stałego są otwarte?
 - Czy kable mają odpowiedni rozmiar?
 - Czy połączenia wejściowe i wyjściowe oraz okablowanie są w dobrym stanie?
 - Czy ustawienia konfiguracji są odpowiednie dla Twojej konkretnej instalacji?
 - Czy panel wyświetlacza i kabel komunikacyjny są prawidłowo podłączone i nieuszkodzone?

Skontaktuj się z działem obsługi klienta Fox ESS, aby uzyskać dalszą pomoc. Przygotuj się na opisanie szczegółów instalacji systemu i podaj model i numer seryjny urządzenia.

9.4 Rutynowa konserwacja

- A. Kontrola bezpieczeństwa

Kontrola bezpieczeństwa powinna być przeprowadzana co najmniej co 12 miesięcy przez wykwalifikowanego technika, który ma odpowiednie przeszkolenie, wiedzę i

doświadczenie praktyczne do wykonywania tych testów. Dane powinny być rejestrowane w dzienniku urzędzenia. Jeśli falownik nie działa prawidłowo lub nie przejdzie żadnego z testów, falownik musi zostać naprawiony. Aby uzyskać szczegółowe informacje na temat kontroli bezpieczeństwa, zapoznaj się z rozdziałem 2 niniejszej instrukcji.

B. Lista kontrolna konserwacji

Podczas procesu użytkowania falownika osoba odpowiedzialna powinna regularnie sprawdzać i konserwować maszynę. Wymagane działania są następujące:

Lista kontrolna	Metoda sprawdzania	Okres konserwacji
Czyszczenie systemu	Sprawdź, czy na wylocie powietrza i radiatorze nie ma kurzu i innych blokad. W razie potrzeby wyczyść wylot powietrza i radiator.	Raz na pół roku do roku (W zależności od zawartości pyłu w powietrzu)
Wentylator	Sprawdź, czy wentylator wydaje nienormalne dźwięki podczas pracy i czy łopatką wentylatora nie jest pęknięta. W razie potrzeby wymień wentylator.	Raz w roku
Otwory wlotowe kabli	Sprawdź, czy otwór wlotowy kabla urządzenia jest częściowo zablokowany lub czy szczelina jest duża. Jeśli tak, wykonaj dodatkowe uszczelnienie.	Raz w roku
Połączenie elektryczne	Sprawdź, czy kable nie są luźne . Sprawdź, czy kabel jest uszkodzone , zwłaszcza jeśli część kabla mająca kontakt z metalową obudową zostanie przecięta.	Raz na pół roku do roku

Uwaga: Tylko osoby posiadające odpowiednie kwalifikacje mogą wykonywać te czynności.

C. Konserwacja wentylatora

Wbudowany wentylator inwertera chłodzi i rozprasza ciepło podczas jego pracy. Jeśli wentylator nie działa prawidłowo, inwerter nie może być skutecznie chłodzony, co wpłynie na wydajność inwertera lub spowoduje obniżenie parametrów pracy. Dlatego konieczne jest utrzymanie wentylatora w czystości i wymiana uszkodzonego wentylatora na czas.

Oto kroki czyszczenia i wymiany wentylatora:

- Przed rozpoczęciem konserwacji wentylatora należy wyłączyć falownik i odłączyć wszystkie wejścia zasilania od falownika .
- Po wyłączeniu falownika na 15 minut należy sprawdzić za pomocą sprzętu detekcyjnego, czy nie ma napięcia i prądu. Podczas obsługi i konserwacji falownika należy nosić sprzęt ochronny.
- Odkręć śruby na pokrywie wentylatora obudowy.
- Odkręć śruby mocujące tackę wentylatora, odłącz kabel połączeniowy i wyjmij wentylator. Wyczyść wentylator miękką szczotką lub odkurzaczem lub wymień uszkodzony wentylator.
- Konserwacją wentylatora powinien zająć się profesjonalny personel.

10. Wycofanie ze służby

10.1 Demontaż falownika

- Odłącz falownik od wejścia DC i wyjścia AC. Odczekaj co najmniej 15 minut, aż falownik całkowicie się wyłączy.
- Odłącz komunikację i opcjonalne okablowanie połączeniowe. Wyjmij falownik z uchwytu.
- W razie potrzeby zdejmij wspornik.

10.2 Opakowanie

Jeśli to możliwe, zapakuj falownik w oryginalne opakowanie. Jeśli nie jest już dostępne, możesz również użyć równoważnego pudełka spełniającego następujące wymagania.

- Nadaje się do ładunków o wadze powyżej 115 kg .
- Zawiera uchwyt.
- Można całkowicie zamknąć.

10.3 Przechowywanie i transport

Przechowuj falownik w suchym miejscu, w którym temperatura otoczenia zawsze wynosi od -40°C do + 70°C. Dbaj o falownik podczas przechowywania i transportu; trzymaj mniej niż 4 kartony w jednym stosie. Gdy falownik lub inne powiązane komponenty muszą zostać zutylizowane, upewnij się, że są one obsługiwane i dostarczane do odpowiednich miejsc utylizacji zgodnie z lokalnymi przepisami dotyczącymi postępowania z odpadami.

Prawa autorskie do niniejszej instrukcji należą do FOXESS CO., LTD. Żadna firma ani osoba fizyczna nie może plagiatować, kopiować w całości lub w części (w tym oprogramowania itp.) ani reprodukcować lub rozpowszechniać niniejszej instrukcji w jakiegokolwiek formie lub w jakiegokolwiek sposób.

Wszelkie prawa zastrzeżone.

FOXESS CO., LTD.

Adres: No. 939, Jinhai Third Road, New Airport Industry Area, Longwan District, Wenzhou, prowincja Zhejiang, Chiny

Tel.: 0510-68092998

WWW.FOX-ESS.COM