



# IME30-38NPSZC0S

IME

INDUKCYJNE CZUJNIKI ZBLIŻENIOWE

**SICK**  
Sensor Intelligence.



## Informacje do zamówienia

Typ	Nr artykułu
IME30-38NPSZCOS	1071309

**Artykuł objęty zakresem dostawy:** BEF-MU-M30 (1)

Więcej wersji urządzeń i akcesoriów → [www.sick.com/IME](http://www.sick.com/IME)

Rysunek może się różnić



## Szczegółowe dane techniczne

### Cechy

<b>Korpus</b>	Metryczne
<b>Kształt obudowy</b>	Standardowa konstrukcja
<b>Rozmiar gwintu</b>	M30 x 1,5
<b>Średnica</b>	Ø 30 mm
<b>Zasięg <math>S_n</math></b>	38 mm
<b>Zasięg gwarantowany <math>S_a</math></b>	30,78 mm
<b>Montaż w metalu</b>	Nie w jednej płaszczyźnie
<b>Częstotliwość przełączania</b>	100 Hz
<b>Typ przyłącza</b>	Wtyk M12, 4-pinowy
<b>Wyjście przełączające</b>	PNP
<b>Wyjście przełączające – szczegóły</b>	PNP
<b>Funkcja wyjścia</b>	Styk normalnie otwarty
<b>Wykonanie elektryczne</b>	DC 3-przewodowe
<b>Stopień ochrony</b>	IP67 <sup>1)</sup>
<b>Cechy szczególne</b>	Trzykrotnie większy zasięg
<b>Zakres dostawy</b>	Nakrętka mocująca, mosiądz, niklowana (2 x)

<sup>1)</sup> Wg EN 60529.

### Mechanika/elektryka

<b>Napięcie zasilające</b>	10 V DC ... 30 V DC
<b>Tętnienia resztkowe</b>	≤ 10 %

<sup>1)</sup> Przy  $I_a$  maks.

<sup>2)</sup> Napięcie zasilające  $U_B$  i temperatura otoczenia  $T_a$  stałe.

<sup>3)</sup> Sr.

<b>Spadek napięcia</b>	≤ 2 V <sup>1)</sup>
<b>Czas opóźnienia przed zadziałaniem</b>	≤ 200 ms
<b>Czas nagrzewania</b>	90 s
<b>Histeresa</b>	1 % ... 15 %
<b>Powtarzalność</b>	≤ 5 % <sup>2) 3)</sup>
<b>Dryft temperaturowy (S<sub>r</sub>)</b>	± 10 %
<b>EMC</b>	Wg EN 60947-5-2
<b>Prąd stały I<sub>a</sub></b>	≤ 200 mA
<b>Prąd jałowy</b>	≤ 10 mA
<b>Zabezpieczenie przeciwzwarciowe</b>	✓
<b>Redukcja impulsu przy załączeniu zasilania</b>	✓
<b>Odporność na udary i drgania</b>	30 g, 11 ms/10 Hz ... 55 Hz, 1 mm
<b>Temperatura otoczenia podczas pracy</b>	-25 °C ... +75 °C
<b>Temperatura otoczenia podczas przechowywania</b>	-25 °C ... +75 °C
<b>Materiał obudowy</b>	Mosiądz, niklowany
<b>Materiał, powierzchnia aktywna</b>	Tworzywo sztuczne, PA 66
<b>Długość obudowy</b>	71 mm
<b>Użyteczna długość gwintu</b>	41 mm
<b>Maks. moment dokręcania</b>	≤ 70 Nm
<b>Nr pliku UL</b>	NRKH.E181493

<sup>1)</sup> Przy I<sub>a</sub> maks.

<sup>2)</sup> Napięcie zasilające U<sub>B</sub> i temperatura otoczenia T<sub>a</sub> stałe.

<sup>3)</sup> S<sub>r</sub>.

### Charakterystyka bezpieczeństwa technicznego

<b>MTTF<sub>D</sub></b>	1.735 lat(a)
<b>DC<sub>avg</sub></b>	0 %

### Współczynniki redukcji

<b>Wskazówka</b>	Wartości mają charakter orientacyjny i mogą się różnić
<b>Stal St37 (Fe)</b>	1
<b>Stal nierdzewna (V2A)</b>	Ok. 0,77
<b>Aluminium (Al)</b>	Ok. 0,44
<b>Miedź (Cu)</b>	Ok. 0,37
<b>Mosiądz (Ms)</b>	Ok. 0,46

### Informacja dotycząca montażu

<b>Uwaga</b>	Przynależna grafika – patrz „Informacja dotycząca montażu”
<b>A</b>	80 mm
<b>B</b>	180 mm
<b>C</b>	30 mm
<b>D</b>	114 mm
<b>E</b>	35 mm

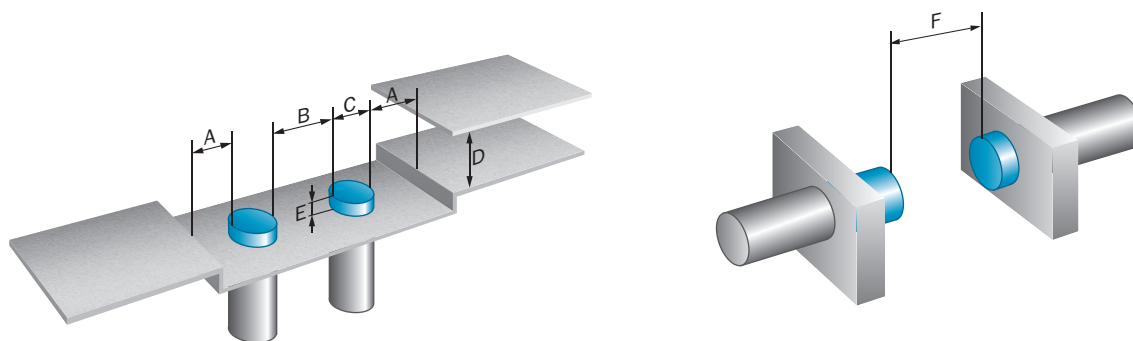
<b>F</b>	380 mm
----------	--------

Klasyfikacje

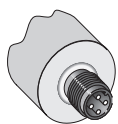
<b>ECLASS 5.0</b>	27270101
<b>ECLASS 5.1.4</b>	27270101
<b>ECLASS 6.0</b>	27270101
<b>ECLASS 6.2</b>	27270101
<b>ECLASS 7.0</b>	27270101
<b>ECLASS 8.0</b>	27270101
<b>ECLASS 8.1</b>	27270101
<b>ECLASS 9.0</b>	27270101
<b>ECLASS 10.0</b>	27270101
<b>ECLASS 11.0</b>	27270101
<b>ECLASS 12.0</b>	27274001
<b>ETIM 5.0</b>	EC002714
<b>ETIM 6.0</b>	EC002714
<b>ETIM 7.0</b>	EC002714
<b>ETIM 8.0</b>	EC002714
<b>UNSPSC 16.0901</b>	39122230

Informacja dotycząca montażu

Montaż niezabudowany

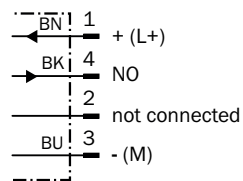


Typ przyłącza



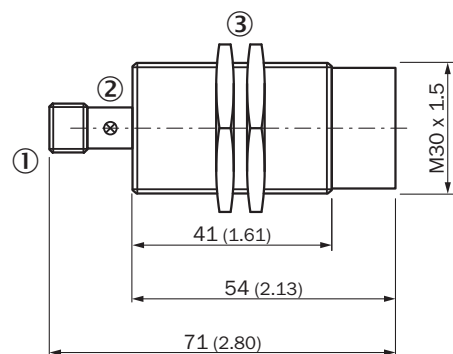
## Schemat elektryczny

Cd-007



## Rysunek wymiarowy (Wymiary w mm)


IME30 Standard, wtyk, niezabudowany



- ① Przyłącze
- ② LED
- ③ Nakrętka mocująca (2 x); szerokość rozwarcia klucza 36, metal

## Zalecane akcesoria

Więcej wersji urządzeń i akcesoriów → [www.sick.com/IME](http://www.sick.com/IME)

	Krótki opis	Typ	Nr artykułu
Uchwyty montażowe i płytki mocujące			
	<ul style="list-style-type: none"> <li>• <b>Opis:</b> Płytki mocujące do czujników M30</li> <li>• <b>Materiał:</b> Stal</li> <li>• <b>Szczegóły:</b> Stal, ocynkowana</li> <li>• <b>Zakres dostawy:</b> Bez materiałów mocujących</li> </ul>	BEF-WG-M30	5321871
	<ul style="list-style-type: none"> <li>• <b>Opis:</b> Uchwyt montażowy do czujników M30</li> <li>• <b>Materiał:</b> Stal</li> <li>• <b>Szczegóły:</b> Stal, ocynkowana</li> <li>• <b>Zakres dostawy:</b> Bez materiałów mocujących</li> </ul>	BEF-WN-M30	5308445

## SICK W SKRÓCIE

Firma SICK należy do czołowych producentów inteligentnych czujników i rozwiązań wykorzystujących czujniki do zastosowań przemysłowych. Wyjątkowa gama produktów i usług stwarza idealną podstawę dla bezpiecznego i wydajnego sterowania procesami, ochrony ludzi przed wypadkami i unikania zanieczyszczenia środowiska.

Mamy szerokie doświadczenie w różnych branżach i znamy występujące w nich procesy oraz wymagania. Nasze inteligentne czujniki zapewniają klientom dokładnie to, czego im potrzeba. W centrach aplikacji w Europie, Azji i Ameryce Północnej rozwiązania systemowe są testowane i optymalizowane pod kątem potrzeb konkretnych klientów. Wszystko to sprawia, że jesteśmy niezawodnym dostawcą i partnerem w zakresie rozwoju.

Naszą ofertę dopełniają kompleksowe usługi: rozwiązania SICK LifeTime Services wspierają klientów w trakcie całego cyklu użytkowania maszyny i dbają o bezpieczeństwo i produktywność.

**Właśnie tak rozumiemy hasło „Sensor Intelligence”.**

## BLISKO KLIENTA NA CAŁYM ŚWIECIE:

Osoby kontaktowe i pozostałe lokalizacje → [www.sick.com](http://www.sick.com)