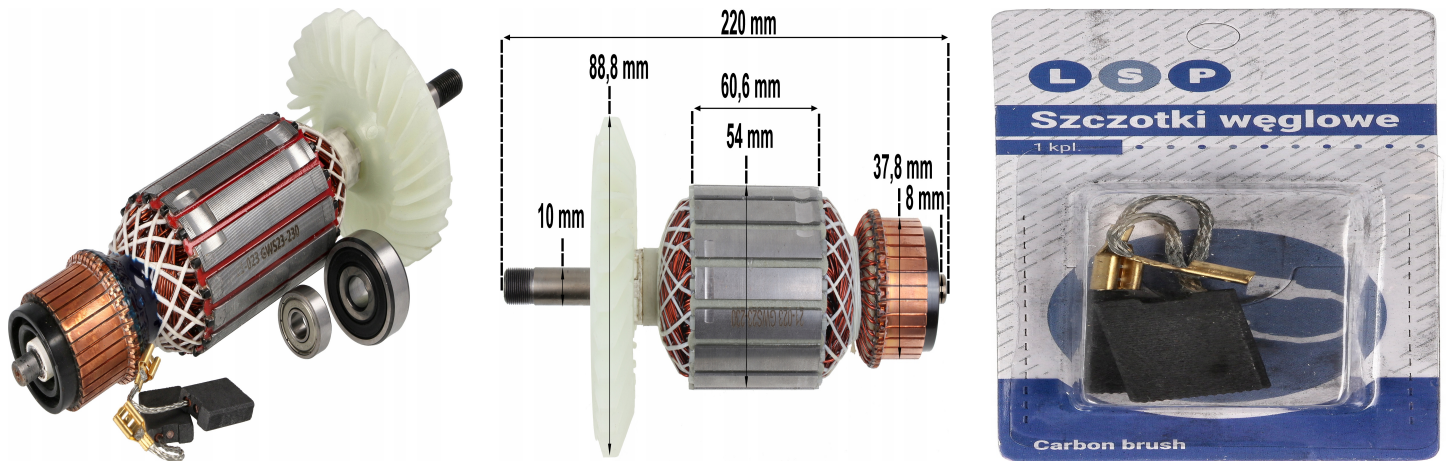


Wirnik DO szlifierki BOSCH GWS 23-230 GWS 24-230 szczotki łożyska

Galeria Produktu



Opis Produktu

W zestawie:

Wirnik łożysko 608 ZZ 2ZZ C3 wysokoobrotowe PREMIUM łożysko 6300 RS 2RS C3 wysokoobrotowe PREMIUM Szczotki węglowe z bezpiecznikami komplet; 2 sztuki

Wirnik do szlifierki BOSCH w komplecie z łożyskami oraz szczotkami.

→Wirnik stosowany w modelach:

GWS 23-230. GWS 23-180, GWS 23-230, GWS 24-180, GWS 24-230, GWS 24-300J, GNF 65 A. Odpowiednik oryginału o numerze:

Wirnik: 1604011153 Szczotki węglowe: 1607014130, 1607014171, 1619P10476

→Łożyska marki LSP cechują się:

Wysoką jakością wykonania - łożyska sprawdzane w fabryce pod kątem wad produkcyjnych łożyska są wyprodukowane zgodnie z obowiązującymi normami: wymiarami oraz oznaczeniami Jesteśmy wyłącznym sprzedawcą łożysk prezentowanych w ofercie. Indeks produktu : 21-023SL

Parametry Techniczne

Parametr	Wartość
Kod producenta	Wirnik szlifierki BOSCH GWS 23-230 GWS 24-230
Marka	LSP
Rodzaj	wirnik
Rodzaj łożyska	kulkowe
Pasuje do modelu	GNF 65 A, GWS 23-180, GWS 23-230, GWS 24-180, GWS 24-230, GWS 24-300J
Pasuje do marki	Bosch
Stan	Nowy
Stan opakowania	oryginalne