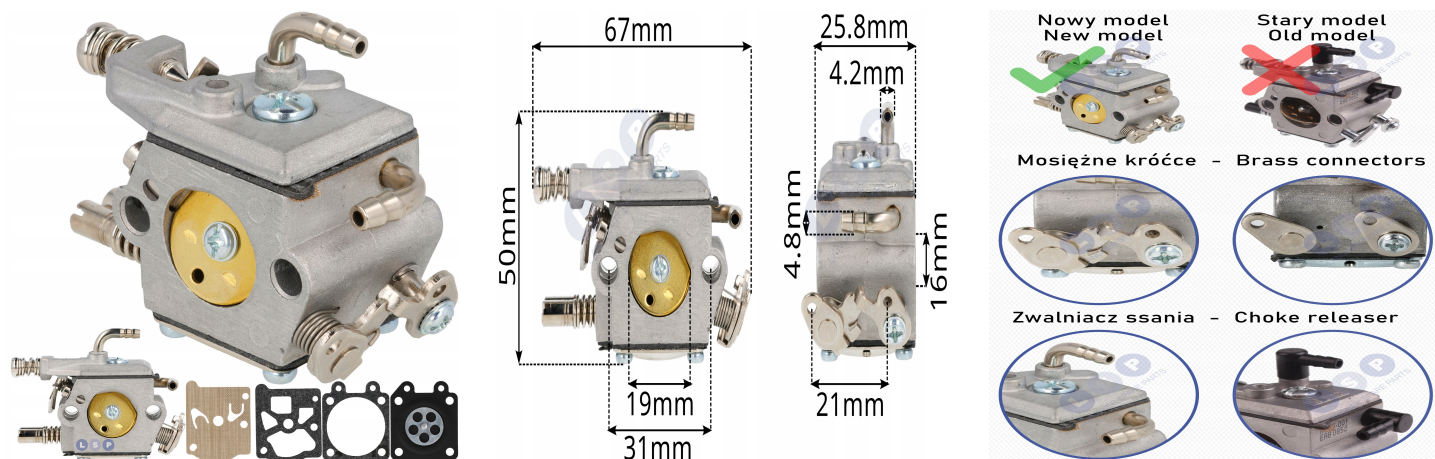


GAŹNIK DO PIŁY NAC Z MEMBRANAMI DO PIŁY SPALINOWEJ CHIŃSKIEJ ZAMIENNIK LSP

Galeria Produktu



Opis Produktu

→ Gaźnik z zapasowym zestawem membran przywraca pełną moc i stabilną pracę silnika w pilarkach spalinowych 45-58 cc. Zamiennik marki LSP

Dzięki precyzyjnemu dozowaniu mieszanki paliwowo-powietrznej eliminuje dławienie i falowanie obrotów, a silnik wkręca się równomiernie nawet pod dużym obciążeniem.

Zastosowane mosiężne króćce paliwa są odporne na temperaturę i pęknięcie - w przeciwieństwie do standardowych plastikowych przyłączy. Dodatkowo gaźnik posiada funkcję automatycznego zwalniania ssania po wciśnięciu gazu, co ułatwia rozruch i skraca czas przygotowania do pracy.

Dzięki zapasowym membranom możesz kontynuować pracę bez przestoju, nawet jeśli w trakcie sezonu elementy uszczelniające ulegną zużyciu. To rozwiązanie praktyczne i pewne - szczególnie gdy sprzęt potrzebny jest „na już”.

→ Zastosowanie / Kompatybilność

Przeznaczenie:

Przywraca prawidłową pracę układu zasilania w pilarkach spalinowych o pojemności

LSP_CZESCI

45-58 cc, gdy występują objawy takie jak brak mocy, dławienie, falowanie obrotów lub trudny rozruch.

Pasuje do:

KRAFT&DELE, FALON-TECH, NAC, DEMON, EUROTEC, VICTUS, GUDE, MATRIX, BASS POLSKA, KSO, MAGNUM oraz innych Zgodność z:

Oznaczenia: CS, PN, YD, SPS, TT-CS, CST, GE

Serie: 4500 / 5200 / 5800

Pojemność: 45 / 52 / 58 cc

⚠ Nie pasuje do:

Modele z jednym króćcem paliwa – ten gaźnik ma dwa króćce (zasilanie i powrót paliwa).

Żywotność produktu:

Wydłużona dzięki mosiężnym króćcom, metalowym śrubom regulacyjnym i odpornym na temperaturę membranom. Żywotność zależy od czystości paliwa i szczelności układu dolotowego.

Parametry Techniczne

Parametr	Wartość
Kod producenta	GAŹNIK Z USZCZELKAMI DO PIŁY CHIŃSKIEJ MARKET
Marka	LSP
Rodzaj	gaźnik
Pasuje do marki	innej
Stan	Nowy
Stan opakowania	oryginalne