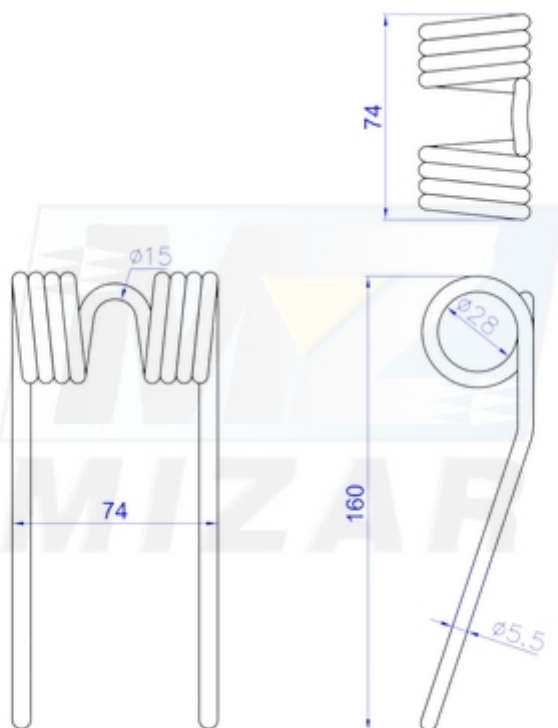


# Palec podbieracza prasy przyczepy Krone 160mm 5,5mm 9380405 9380403\_25854

## Palec podbieracza prasy przyczepy Krone 160mm 5,5mm 9380405 9380403

**Palec podbieracza prasy przyczepy Krone 160mm 5,5mm 9380405 9380403** to wysokiej klasy palec sprężysty dedykowany do szerokiej gamy maszyn zielonkowych marki Krone. Zaprojektowany do intensywnej pracy w prasach Krone KR oraz przyczepach samobierających (Titan, Vitesse). Gwarantuje agresywne podbieranie ciężkiej zielonki i czysty zbiór bez strat materiału na polu.



## Palec sprężysty do podbieracza prasy Krone - Specyfikacja techniczna:

- **Długość całkowita:** 160mm
- **Szerokość:** 74mm
- **Grubość pręta (drułu):** 5,5mm
- **Materiał:** Hartowana stal sprężynowa o wysokiej pamięci kształtu
- **Wymiary szczegółowe:** Dokładne parametry techniczne zostały przedstawione na załączonej grafice pomocniczej.

## Palec do przyczepy Krone - Szerokie zastosowanie:

Produkt charakteryzuje się dużą uniwersalnością i jest przeznaczony do wielu serii maszyn Krone:

- **Prasy rolujące Krone KR:** 10-16, 8-16, 120, 125, 130, 150, 155, 160 (wersje S, L, Twin)
- **Prasy Round Pack:** 1250, 1550 (wczesne serie)
- **Prasy Vario Pack:** 1500, 1800 (wczesne serie)
- **Przyczepy Titan:** 4/32 L, 4/32 H, Titan 6/42, Titan R/32
- **Przyczepy Vitesse:** 200, 250, 300
- **Przyczepy Turbo:** 2500, 5000 (starsze typy)

## Palec sprężysty przyczepy Krone - Numery porównawcze:

- 9380405
- 938040.5
- 9380403
- 938040.3

## Główne zalety produktu:

- **Wzmocniona konstrukcja:** Średnica drutu 5,5mm zapewnia większą wytrzymałość mechaniczną w porównaniu do standardowych palców 5mm, co wydłuża żywotność elementu.
- **Czysty zbiór paszy:** Specyficzny profil zęba pozwala na dokładne podejmowanie zielonki, słomy czy siana bez zanieczyszczania materiału ziemią.
- **Wysoka sprężystość:** Zastosowanie stali hartowanej gwarantuje, że palec skutecznie amortyzuje uderzenia o przeszkody i błyskawicznie wraca do swojej pierwotnej geometrii.
- **Idealne dopasowanie:** Wymiary montażowe odpowiadają standardom OEM, co zapewnia szybki i pewny montaż w listwach podbieracza.

## Palec przeczepa Krone - Dodatkowe informacje:

- **Odporność na ścieranie:** Materiał wykazuje powolne zużycie w kontakcie z podłożem, co pozwala na bezawaryjną pracę przez wiele sezonów.
- **Płynność podawania:** Gładka powierzchnia i odpowiednia sztywność zęba ułatwiają przepływ masy roślinnej, redukując ryzyko zapchań podbieracza.
- **Wskazówka serwisowa:** Aby zapewnić maszynie równomierne zbieranie materiału na całej szerokości roboczej, **zaleca się wymianę palców pełnymi rzędami lub sekcjami.** Jednoczesny montaż nowych elementów roboczych gwarantuje identyczną charakterystykę pracy wszystkich listew i zapobiega przyspieszonemu zużyciu prowadnic podbieracza.

## Ząb podbieracza Krone - FAQ

- **Czy ten palec współpracuje z prasą KR 130?** Tak, jest to podzespół dedykowany m.in. do modelu KR 130 oraz wielu innych maszyn wymienionych w specyfikacji.
- **Jaka jest grubość pręta?** Element wykonano z hartowanego drutu stalowego o grubości 5,5mm.
- **Jak zweryfikować dopasowanie?** Najlepiej sprawdzić numer katalogowy (np. 9380405) w instrukcji maszyny lub porównać wymiary: długość 160mm i szerokość 74mm.

## Palec podbieracza Krone zdjęcia:





**Zadbaj o sprawność swojej maszyny w szczycie sezonu! Postaw na sprawdzony Palec podbieracza prasy przyczepy Krone 160mm 5,5mm 9380405 9380403 i zapewnij sobie bezawaryjną pracę oraz najwyższą jakość zbieranej paszy.**