

KARTA TECHNICZNA



Oprawa sufitowa punktowa



Zgodnie z przepisami Ustawy o WEEE zabronione jest umieszczanie łącznie z innymi odpadami zużytego sprzętu oznakowanego symbolem przekreślonego kosza. Użytkownik, chcąc pozbyć się sprzętu elektronicznego i elektrycznego, jest zobowiązany do oddania go do punktu zbierania zużytego sprzętu. W sprzęcie nie znajdują się składniki niebezpieczne, które mają szczególnie negatywny wpływ na środowisko i zdrowie ludzi.

VIDEX®



IK07



-25° +50°C



Free



IP20

GWARANCJA 2 LATA

Parametry ogólne

Wymienne źródło światła

przez
użytkownika
końcowego

Parametry elektryczne

Napięcie znamionowe, częstotliwość AC 220-240 V, 50/60 Hz

Interfejs wejściowy Blok zacisków

Klasa ochronności przed porażeniem elektrycznym I

Dodatkowe informacje

Miejsce instalacji Sufit

Środowisko użytkowania wewnątrz

Stopień IK IK07

Kolor obudowy Czarny

Zakres temperatur pracy -25° +50°C

Zawartość rtęci nie

Klasa ochrony IP IP20

Materiał obudowy Aluminium

Wymiary

Kod EAN 4820246484701

VIDEX do żarówki GX53 VL-SPF18B-B

INDEKS: VL-SPF18B-B

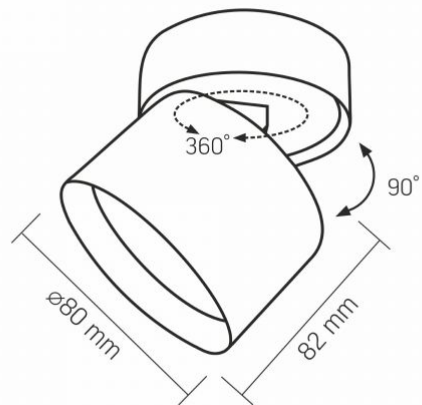
W paczce	1 szt.
Wysokość	82 mm
Opakowanie zbiorcze	50 szt.
Szerokość	80 mm
Głębokość	80 mm
Masa netto jednostki	300g

Znaki oznaczające towary

Oznakowanie opakowań CE, Utylizacja



INDEKS: VL-SPF18B-B



Zastrzegamy sobie prawo do zmian technicznych. Dane zawarte w tym materiał nie jest prawnie wiążący.

Allegro opt Sp. z o.o., ul. Mierzeja Wiślana 11, 30-732 Krakow, Polska.



Produkt musi być używany wewnątrz



Ochrona przeciwporażeniowa klasy I. Wyrób, w którym środkiem ochrony przeciwporażeniowej, oprócz izolacji głównej, jest dodatkowy obwód ochronny podłączony do uziemienia sieci zasilającej



Produkt spełnia wymagania dyrektyw UE



Zabrania się wyrzucania zużytego sprzętu oznaczonego symbolem przekreślonego kontenera razem z innymi odpadami



IK07

Wyrób wytrzymuje średnie uderzenie (np. od tępego przedmiotu)



-25°+50°C

Zakres temperatur pracy



Free

Produkt nie zawiera rtęci



IP20

Klasa ochrony przed kurzem i wilgocią. Ochrona przed ciałami stałymi o wymiarach większych niż 12 mm; brak ochrony przed wilgocią