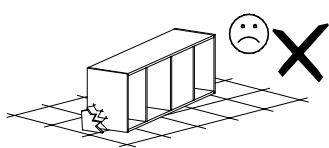
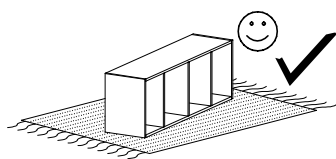
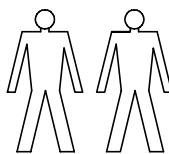
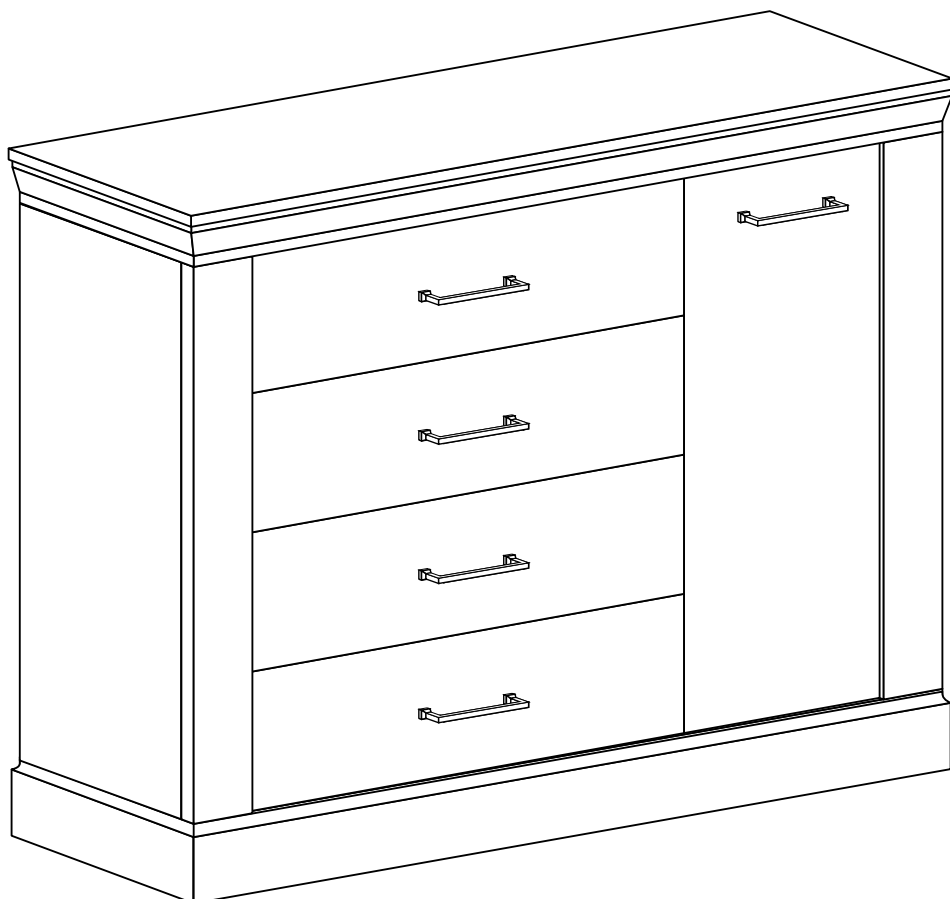
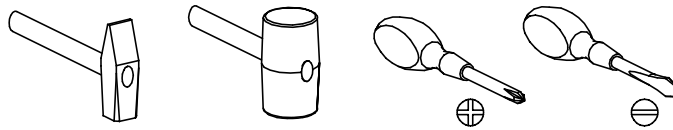


# ANTICA 2



Narzędzia potrzebne do montażu

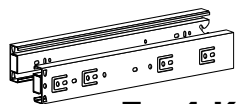


Nr	Nazwa elementu	D[mm]	S[mm]	G[mm]	Ilość
1	Bok P/L	837	380	16	2
2	Błat Górny	1140	420	71	1
3	Błat Dolny	1110	410	100	1
4	Przegroda P/L	837	364	16	2
5	Listwa P/L	834	100	32	2
6	Półka	355	355	16	1
7	Bok Szuflady	350	165	16	8
8	Tył Szuflady	528	165	16	4
9	Przód Szuflady	596	190	16	4
10	Kapak	1072	430	2,5	2
11	Kapak Szuflady	556	355	2,5	4
12	Drzwi	772	277	16	1

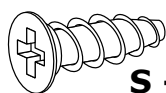
## UWAGA !!!

MONTOWANIE USZKODZONYCH  
ELEMENTÓW POWODUJE UTRATĘ  
GWARANCJI

W przypadku reklamacji proszę podać numer pakowacza znajdujący się na kartonie.



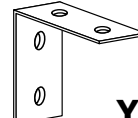
**Z - 4 Kpl.**



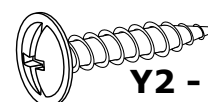
**S - 32 St.**  
5x13 mm



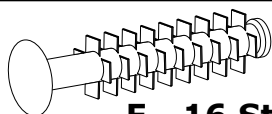
**X1 - 30 St.**



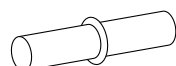
**Y1 - 1 St.**



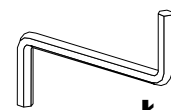
**Y2 - 2 St.**  
3,5x16 mm



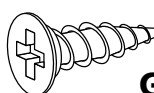
**F - 16 St.**



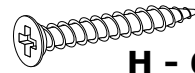
**P - 4 St.**



**Ł - 1 St.**



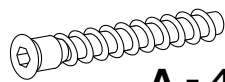
**G - 4 St.**  
3,5x16 mm



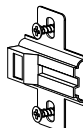
**H - 60 St.**  
3x30 mm



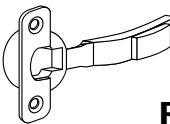
**E - 75 St.**



**A - 4 St.**  
7x50 mm



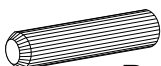
**W - 2St.**



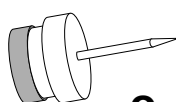
**R - 2St.**



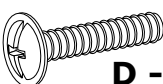
**L - 30 St.**



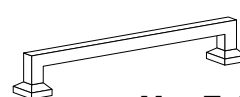
**B - 36 St.**  
8x35 mm



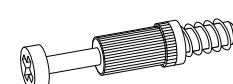
**Q - 6 St.**



**D - 10 St.**  
4x25 mm

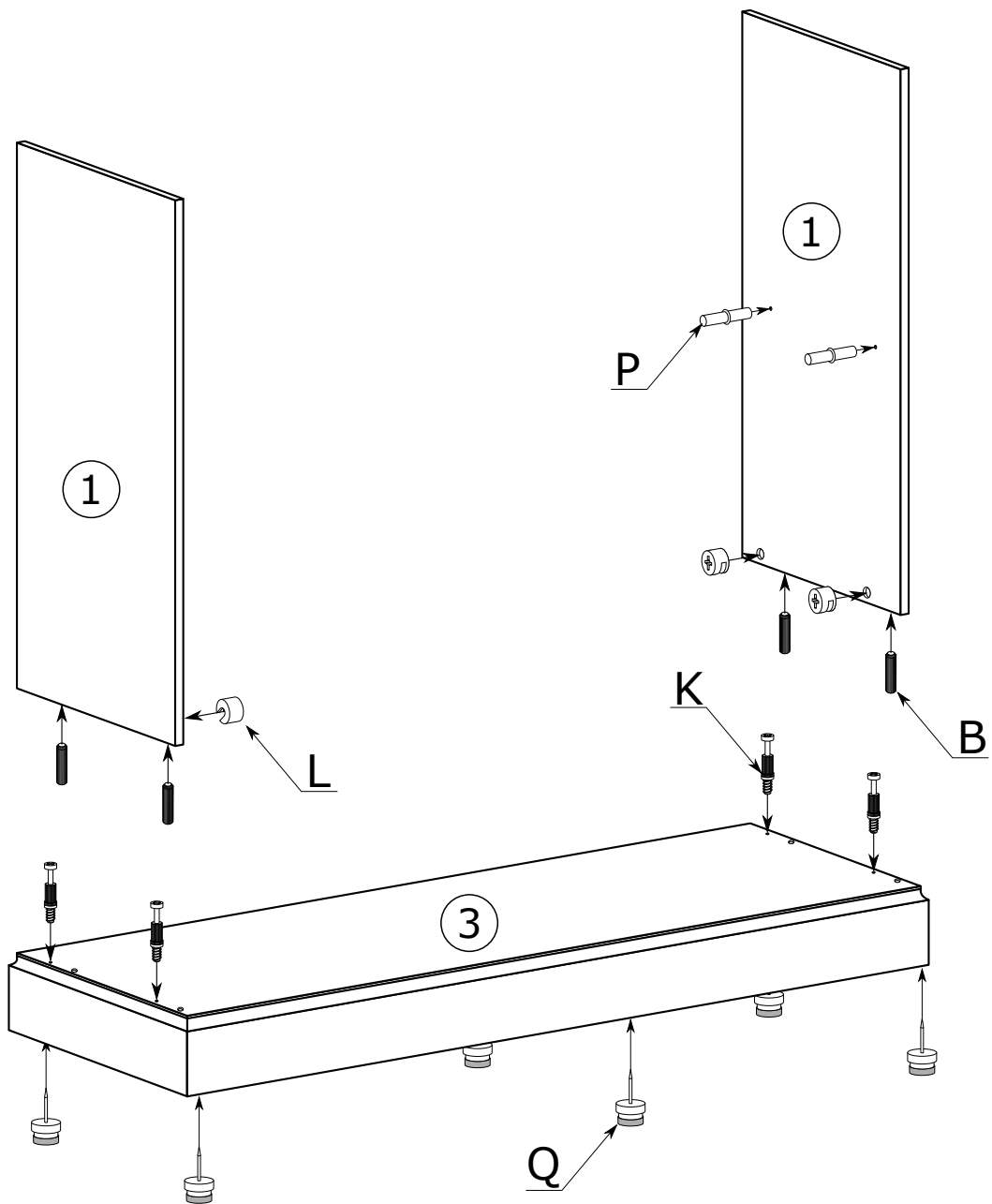


**U - 5 St.**

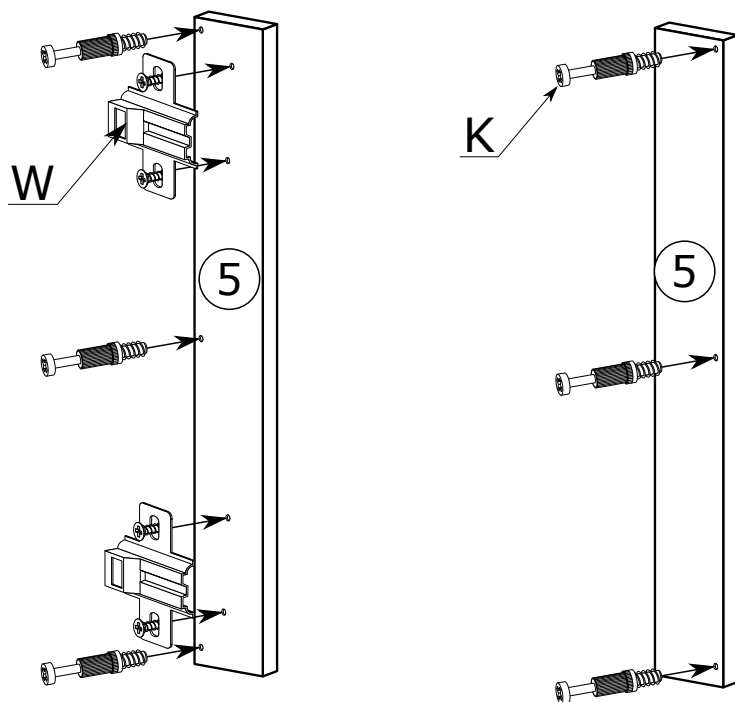


**K - 30 St.**

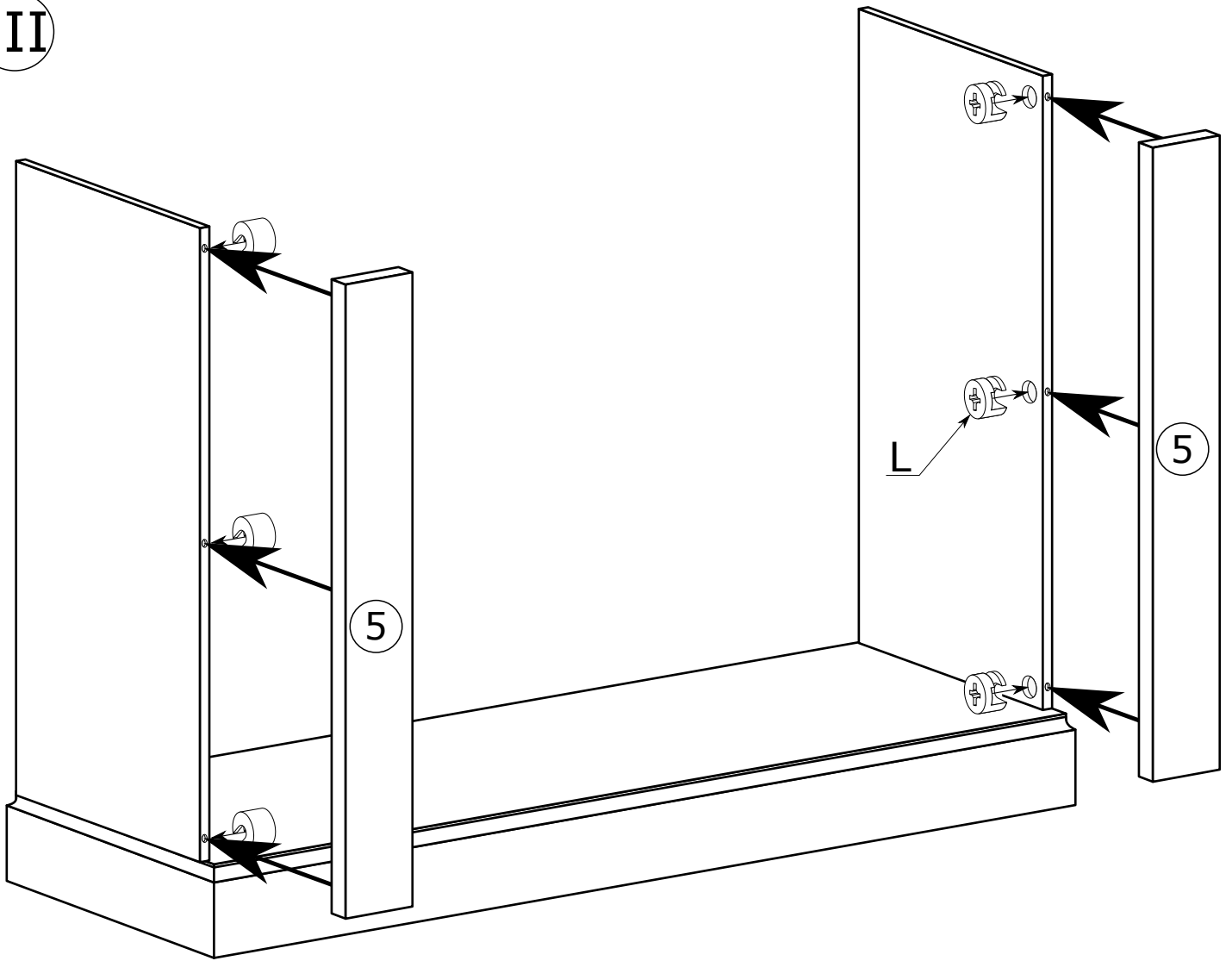
I



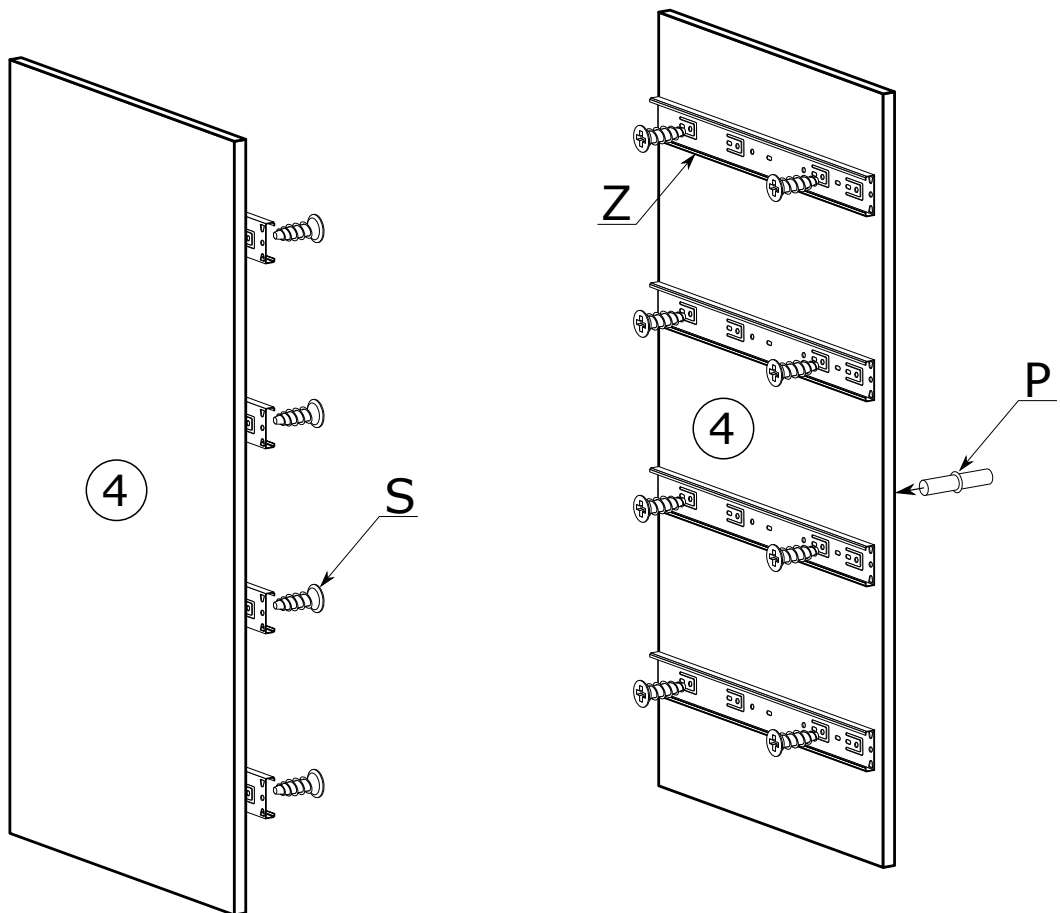
II



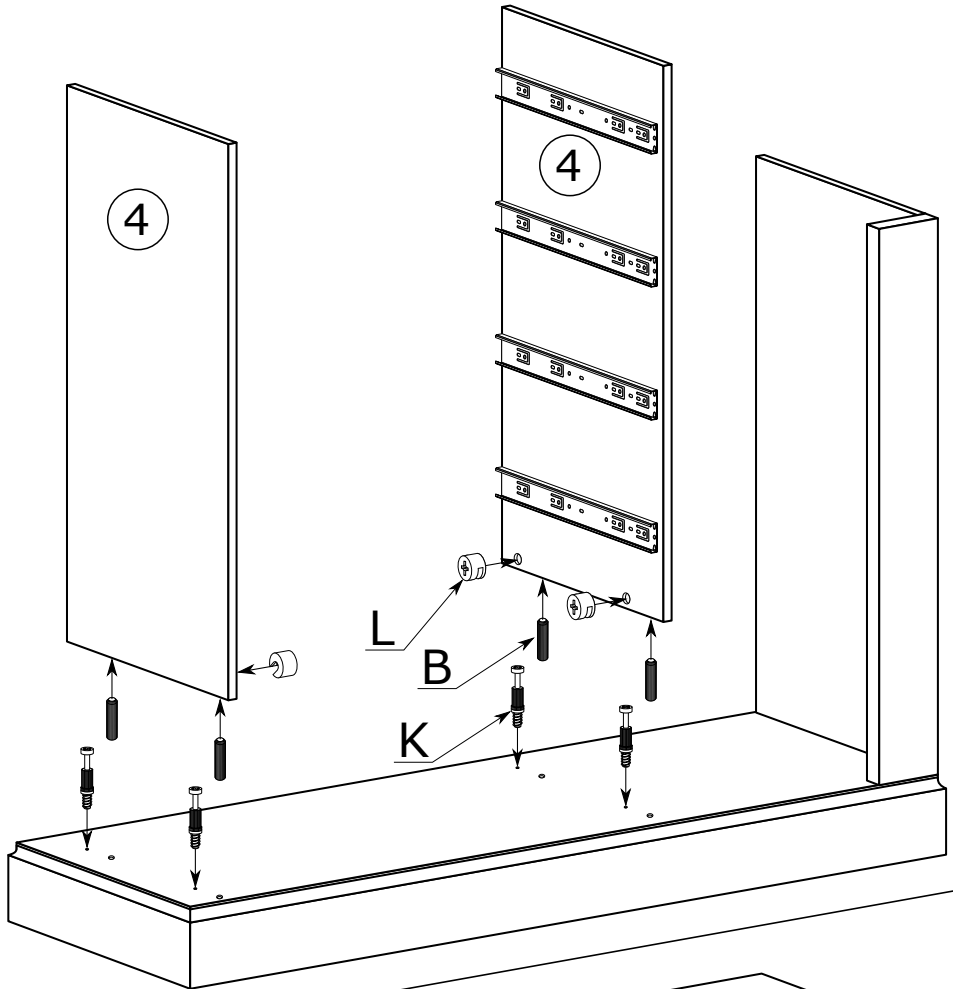
III



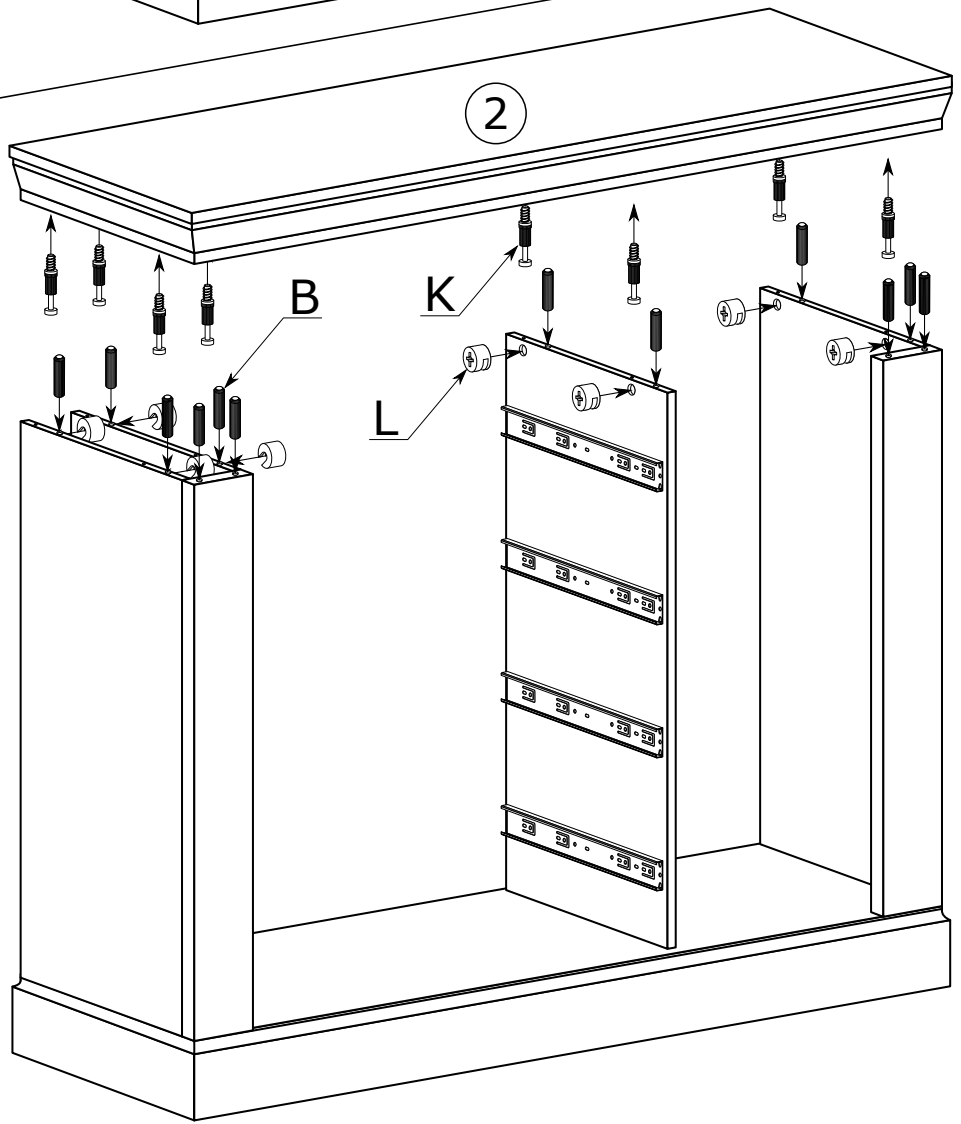
IV



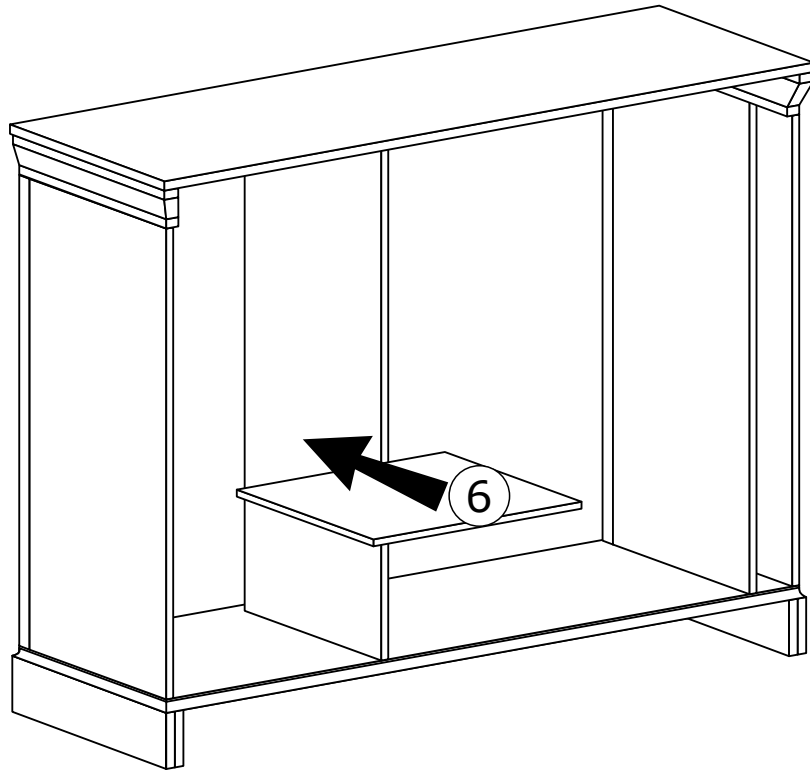
V



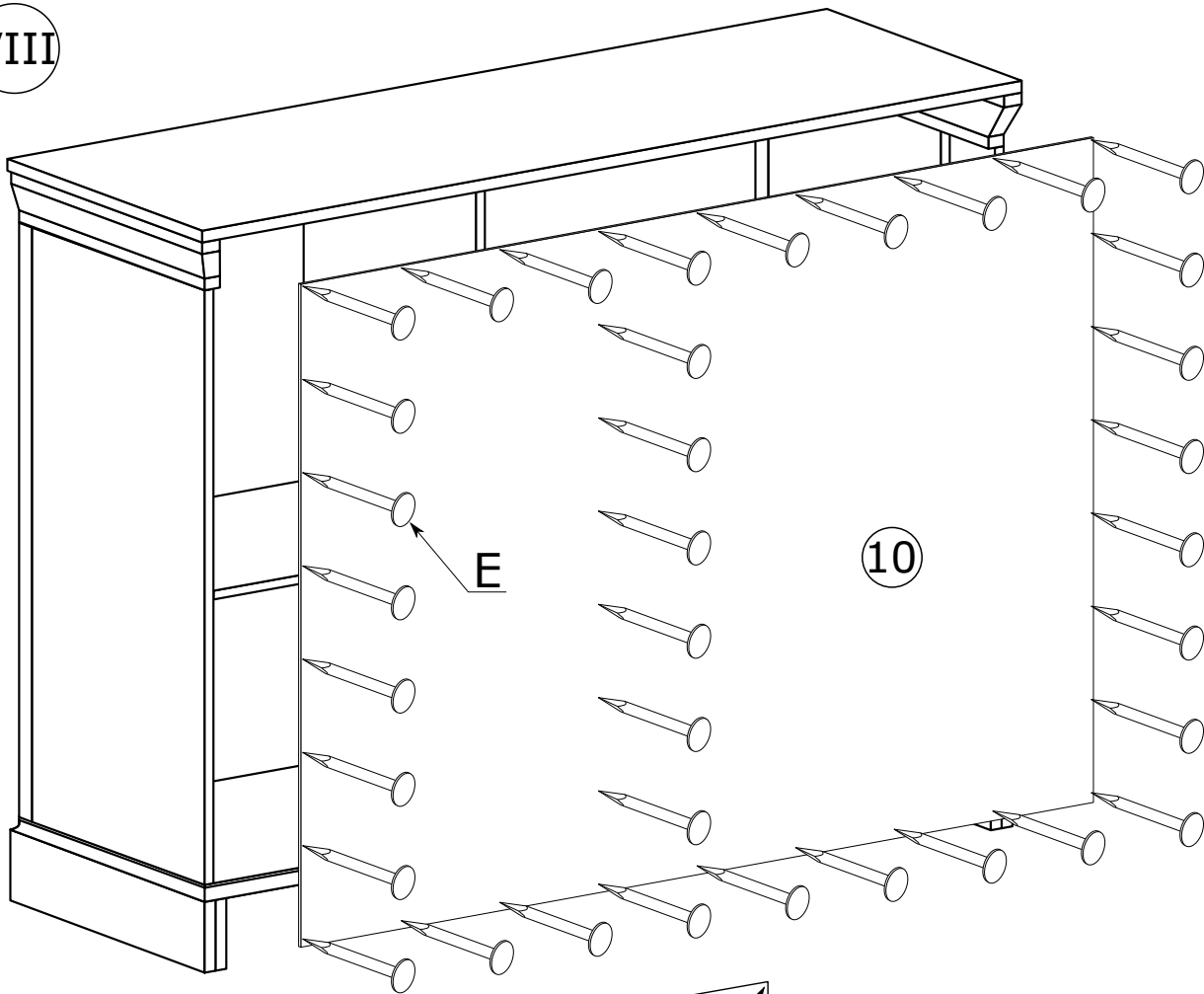
VI



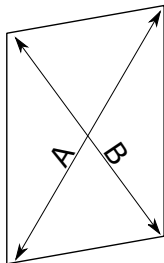
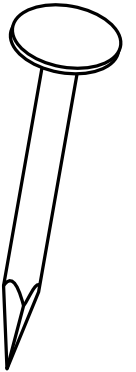
VII



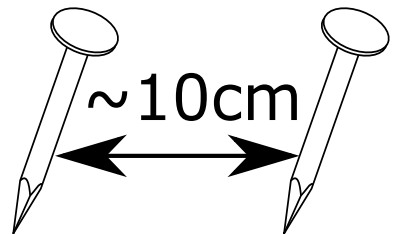
VIII



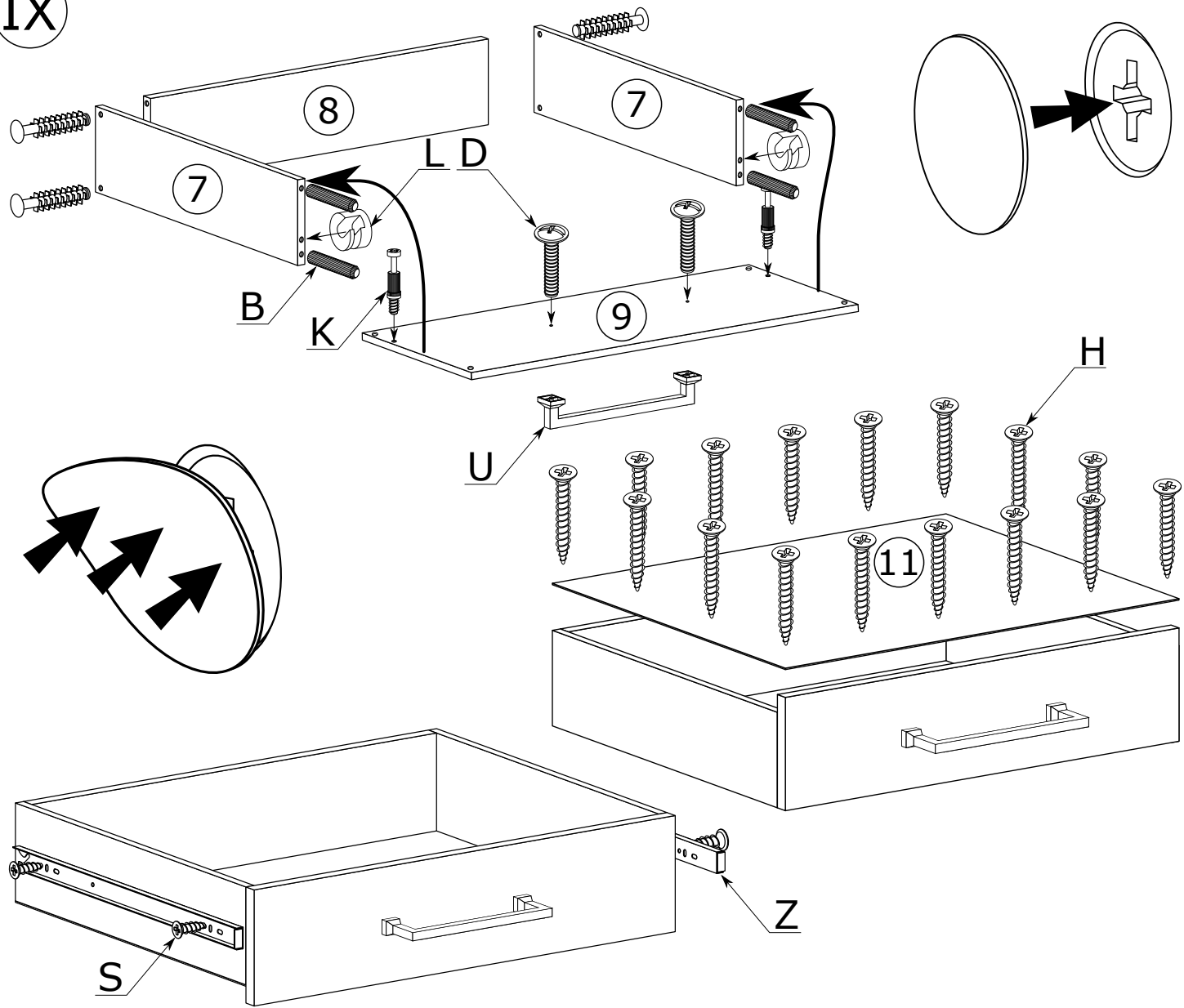
x75



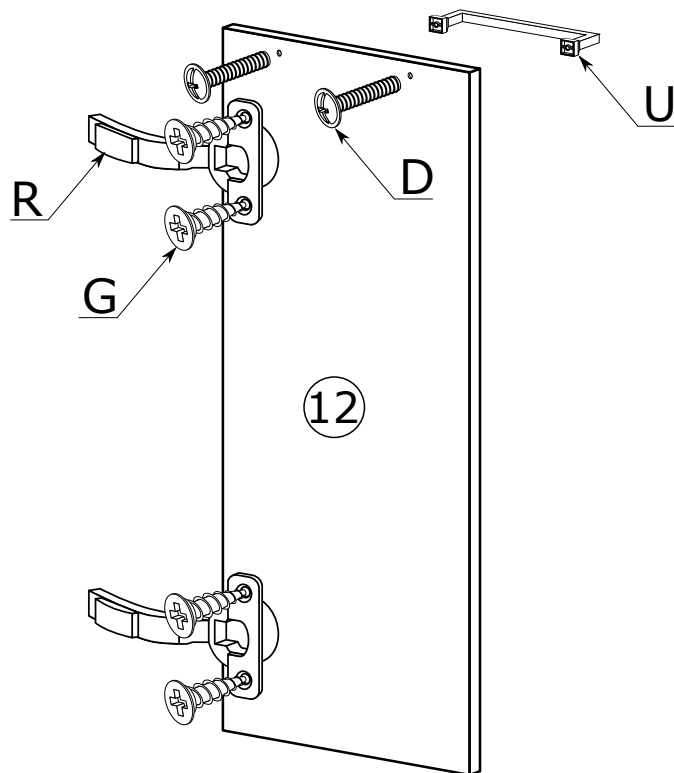
A=B



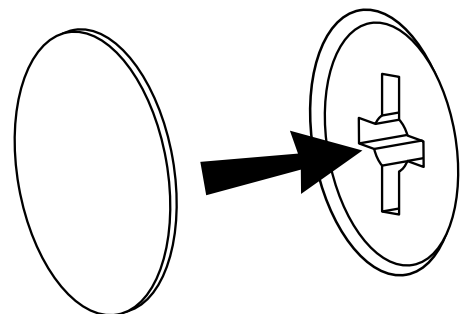
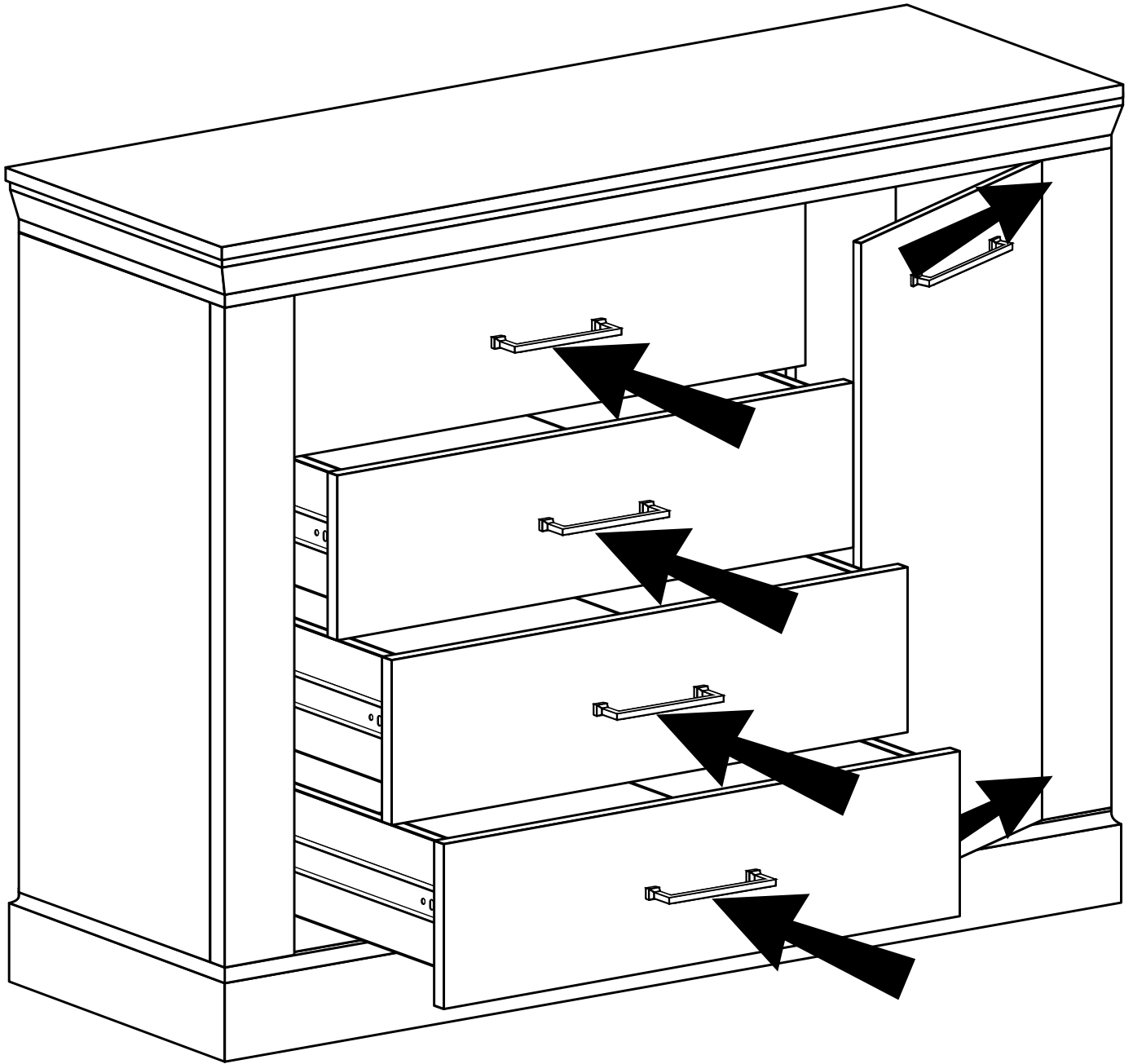
IX



X



XI



# MONTAŻ/DEMONTAŻ PROWADNIC

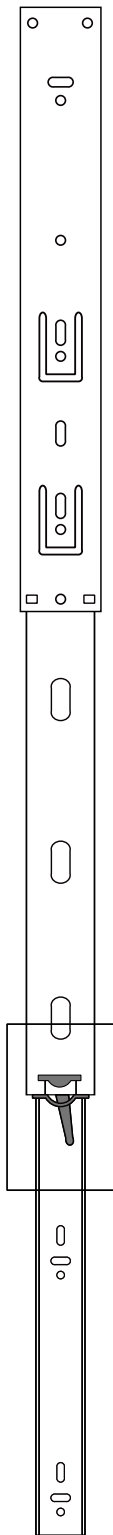
1



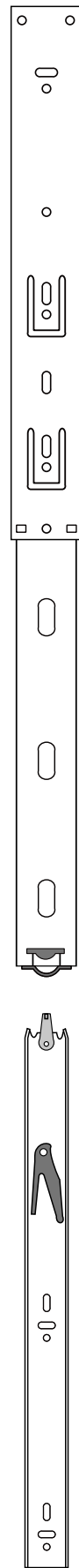
2



3



4





# MONTAŻ KĄTOWNIKA

