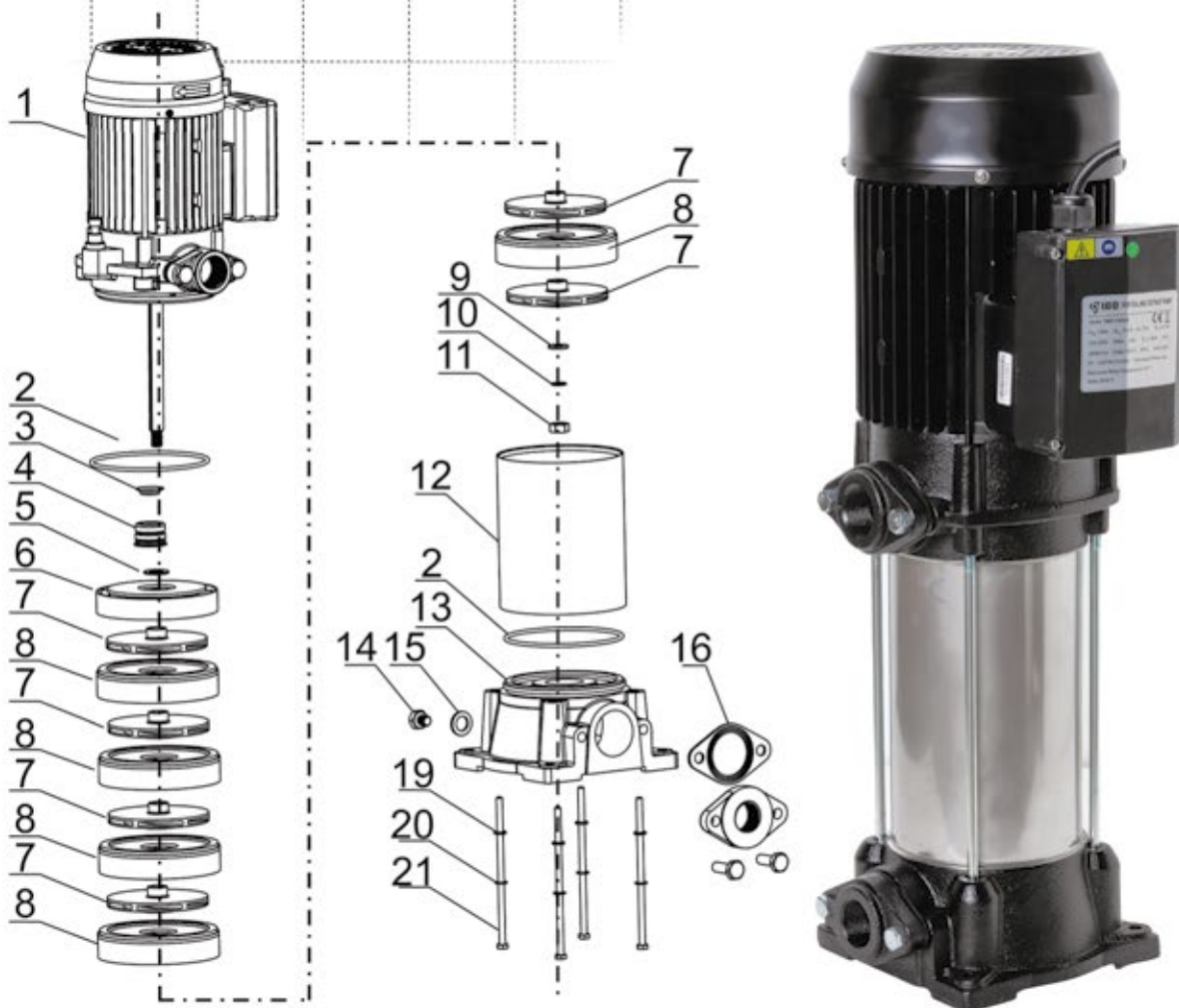


VMH



Pompy przeznaczone są do pracy w instalacjach hydroforowych w budownictwie, przemyśle, rolnictwie. Mogą tłoczyć czystą wodę lub inne niekorozyjne, o podobnej konsystencji jak woda ciecz, niepalne i niewybuchowe. Małe, kompaktowe wymiary umożliwiają zabudowę pompy w różnych maszynach wymagających podawania wody pod dużym ciśnieniem. Wzmocnienie części hydraulicznej, dławicy mechanicznej oraz łożyska oporowego o odporności na wysoką temperaturę, pozwala na tłoczenie cieczy o temperaturze do 70°C a także instalacjach o wysokim ciśnieniu.

ZASTOSOWANIE:

Przemysł:

- Systemy klimatyzacji,
- System chłodzenia,
- Instalacje grzewcze
- Myjnie przemysłowe
- Instalacje PPOZ
- Uzdatnianie wody (oczyszczanie)
- Podnoszenie ciśnieniach w instalacja budowlanych
- Akwarystyka

Gospodarstwa domowe:

- zaopatrzenie w wodę
- podlewanie (w tym obsługa zraszaczy)

Rolnictwo:

- Nawadnianie
- Utrzymywanie ciśnienia w budynkach hodowlanych

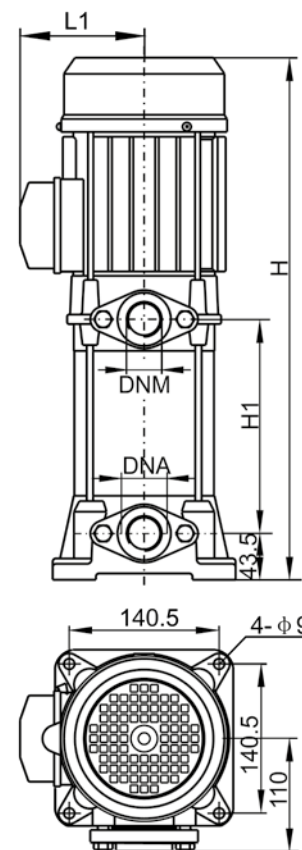
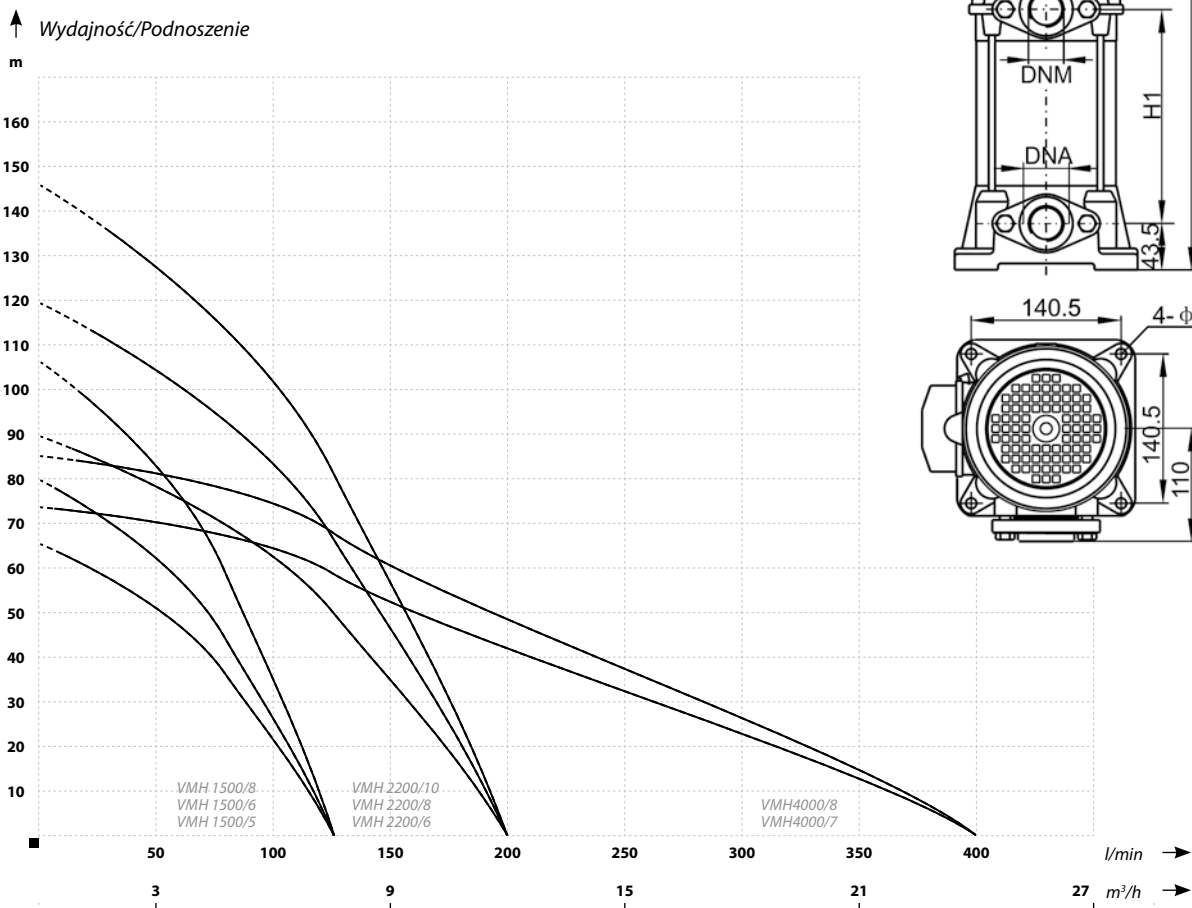
Warunki pracy:

- Temperatura cieczy: 0-70°C
- Temperatura otoczenia: do 50°C
- Maksymalne ciśnienie w instal: do 1,5 MPa
- Stopień ochrony: IP55
- Klasa izolacji uzwojenia: 155 (F)

Materiały:

- Silnik: asynchronicznym silnikiem klatkowym o zamkniętej konstrukcji, w aluminiowej obudowie, z wentylacją zewnętrzną. Pompy trójfazowe mają możliwość podłączenia silnika w gwiazdę (3x400V) lub trójkąt (3x230V). Silniki jednofazowe mają wbudowane zabezpieczenie termiczne w uzwojeniu.
- Wał: Stal nierdzewna AISI 304
- Obudowa: Stal nierdzewna AISI 304
- Wirnik: Noryl o zwiększonej zawartości włókna w polimerze / Stal nierdzewna AISI 304
- Króćce: Żeliwo szare
- Dławica mechaniczna: grafit/węgiel krzemu/NBR

VMH



PARAMETRY

Nazwa	Podnoszenie (m)	Wydajność (l/min)	Moc silnika (W)	Zasilanie (V)	Pobór prądu (A)	Króćce (cale)	Wymiary (mm)			Waga (kg)
							L1	H	H1	
VMH 1500/5	66	125	1500	230	9,2	1 x 1	140	490	201	20
VMH 1500/6	80	125	1500	230	9,2	1 x 1	140	514	225	23
VMH 1500/8	106	125	2200	230	14	1 x 1	140	562	273	26
VMH2200/6	90	200	2200	230	14	1½ x 1¼	116	555	239	20
VMH2200/8	120	200	3000	400	10,5/6	1½ x 1¼	142	668	288	30
VMH2200/10	148	200	4000	400	15,9/9,2	1½ x 1¼	142	718	337	32
VMH4000/7	74	400	4000	400	13,6/7,8	1½ x 1¼	148	720	350	32
VMH4000/8	85	400	4700	400	15,9/9,2	1½ x 1¼	148	760	410	33