

## Karta informacyjna produktu



### KT220 Krzesło Glam VEL Brąz

**kontrasto sp. z o.o.**

[www.kontrasto.pl](http://www.kontrasto.pl)

ul. Branickiego 17 / 15-085 Białystok, Poland / tel. +48 85 66 44 880 / mail: [biuro@kontrasto.pl](mailto:biuro@kontrasto.pl)

Wpisana do Rejestru Przedsiębiorców prowadzonego przez Sąd Rejonowy w Białymstoku

XII Wydział Gospodarczy

NIP 542-347-90-30 / REGON 527309880 / KRS - 0001078395

kapitał zakładowy - 1 000 000 zł

## Spis treści

1. Informacje ogólne
2. Dane techniczne
3. Montaż
4. Eksploatacja
5. Konserwacja i przechowywanie
6. Gwarancja
7. Ostrzeżenia

## 1. Informacje ogólne

Przed użyciem produktu należy dokładnie zapoznać się z instrukcją użytkowania i wskazówkami bezpieczeństwa. Instrukcję użytkowania należy zachować na przyszłość.

Produkt przeznaczony jest wyłącznie do użytku domowego, a nie do celów komercyjnych.

Szkody powstałe w wyniku nieprzestrzegania instrukcji nie podlegają gwarancji.

Użytkowanie mebli zgodnie z zaleceniami gwarantuje jego trwałość.

## 2. Dane produktu

Nazwa	KT220 Krzesto Glam VEL Brąz
Kategoria produktu	Meble domowe
Montaż	Do samodzielnego montażu
Kolor	Brąz
Rozmiar	77x62x55,5cm
Waga	7,5kg
Kod Ean	5907368790060
Materiał	Tkanina velvet, nogi i rama stalowa
Funkcje dodatkowe	brak
Maksymalne obciążenie	120 kg

## 3. Montaż

W celu zapewnienia bezpieczeństwa i prawidłowego stosowania, przed montażem prosimy o zapoznanie się z instrukcją oraz zachowanie jej gdyż zawiera ważne informacje.





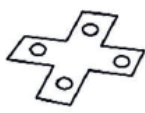





Przed rozpoczęciem montażu należy sprawdzić zawartość paczki i kompletność elementów.

W przypadku jakichkolwiek braków elementów lub widocznych uszkodzeń należy natychmiast skontaktować się ze sprzedawcą i nie należy rozpoczynać procesu montażu.

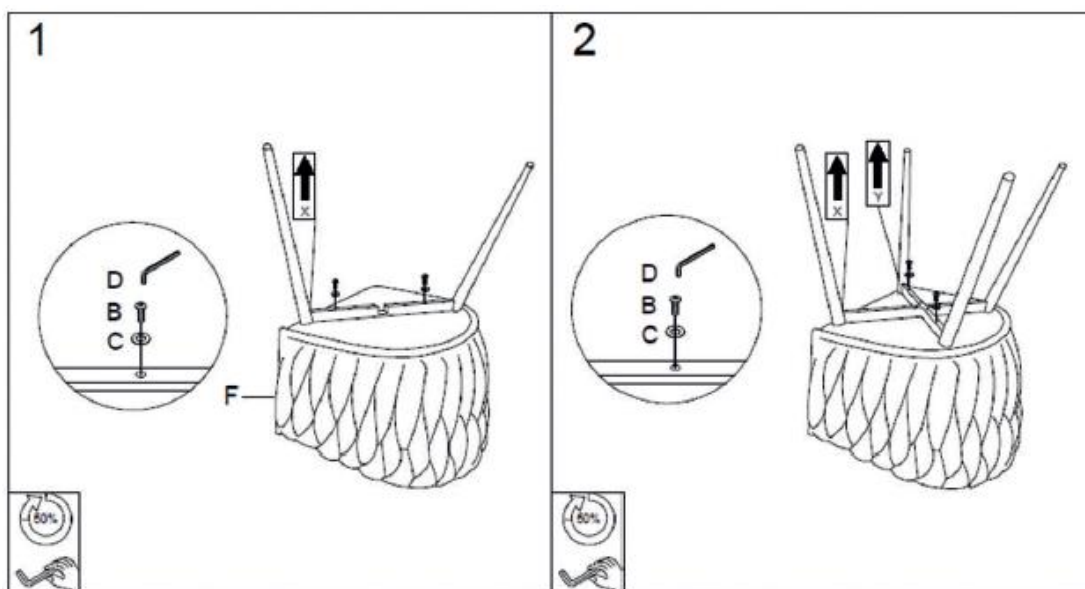
Otwierając opakowanie nie używaj ostrych przedmiotów, które mogą przeciąć lub zarysować produkt. Rysunki w instrukcji montażu mogą nieznacznie różnić się od obiektów fizycznych. Należy odnieść się do obiektów fizycznych.

Montaż przeprowadzić stosując się do wskazówek zawartych na rysunkach montażowych. Skręcanie elementów należy przeprowadzić tak, aby nie spowodować ich uszkodzenia. W momencie pojawienia się zauważalnego oporu, należy zakończyć skręcanie. Do montażu nie należy używać elektronarzędzi.

Spis elementów:

A	B	C	D
 M6x13mm x4	 M6x50mm x4	 Ø16xØ6x1.5 x4	 5mm x1
E	F	Y	X
 15x85x85 x1	 x1	  x1	  x1

Wskazówki montażowe:



**kontrasto sp. z o.o.**

[www.kontrasto.pl](http://www.kontrasto.pl)

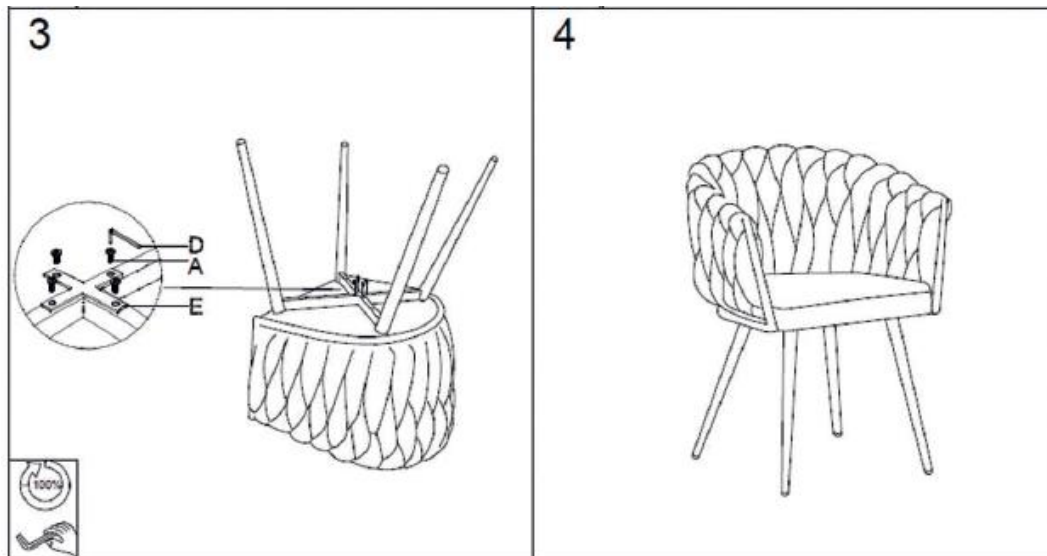
ul. Branickiego 17 / 15-085 Białystok, Poland / tel. +48 85 66 44 880 / mail: [biuro@kontrasto.pl](mailto:biuro@kontrasto.pl)

Wpisana do Rejestru Przedsiębiorców prowadzonego przez Sąd Rejonowy w Białymstoku

XII Wydział Gospodarczy

NIP 542-347-90-30 / REGON 527309880 / KRS - 0001078395

kapitał zakładowy - 1 000 000 zł



## 4. Eksploatacja

Utrzymanie mebla w czystości oraz odpowiednie jego przechowywanie pozwala zachować ładny wygląd na dłużej. Zaleca się okresowe sprawdzanie stanu dokręcenia elementów konstrukcyjnych produktu.

Naturalnym procesem jest blaknięcie materiału w wyniku użytkowania.

## 5. Konserwacja i przechowywanie

W celu wyczyszczenia przetrzeć delikatnie suchą, miękką szmatką. Nie czyścić przy użyciu żrących środków chemicznych. Do czyszczenia nie używać przedmiotów ostrych lub o ostrych krawędziach. Podczas czyszczenia należy przestrzegać ogólnych przepisów BHP oraz zachować szczególną ostrożność, Produkt przechowywać w suchym, wentylowanym miejscu.

## 6. Gwarancja

Produkt objęty jest dwuletnią gwarancją obowiązującą od dnia zakupu. Gwarancja nie obejmuje następujących przypadków:

- Szkód powstałych na skutek nieprzestrzegania instrukcji dotyczących montażu lub eksploatacji.
- Szkód powstałych w wyniku oddziaływania siły wyższej oraz zjawisk atmosferycznych tj.: ulewy i nawałnice, gradobicia, wichury, silne wiatry, trąby powietrzne oraz wyładowania atmosferyczne.
- Szkód powstałych z powodów niezależnych tj. powodzie, pożary lub inne przypadki losowe.
- Prób naprawy i ingerencji w produkt przeprowadzone na własną rękę.
- Zużycia produktu wynikającego z eksploatacji.
- Zniszczeń powstałych z winy użytkownika.

**kontrasto sp. z o.o.**

[www.kontrasto.pl](http://www.kontrasto.pl)

ul. Branickiego 17 / 15-085 Białystok, Poland / tel. +48 85 66 44 880 / mail: [biuro@kontrasto.pl](mailto:biuro@kontrasto.pl)

Wpisana do Rejestru Przedsiębiorców prowadzonego przez Sąd Rejonowy w Białymstoku

XII Wydział Gospodarczy

NIP 542-347-90-30 / REGON 527309880 / KRS - 0001078395

kapitał zakładowy - 1 000 000 zł

## 7. Ostrzeżenia

### Uwaga: Zagrożenie bezpieczeństwa!

Produkt należy stawiać tylko na stabilnym oraz równym podłożu. Należy unikać jego wywracania, rzucania. Nie należy stawać, skakać ani kłękać na meblu. Nie należy nadmiernie obciążać mebli.

Nie należy stawać bądź opierać się na stelażu mebla lub innych elementach do tego nie przeznaczonych, gdyż może to prowadzić do upadku i uszczerbku na zdrowiu.

Podczas skręcania produktu należy zachować ostrożność ze względu na ryzyko uszkodzenia palców lub dłoni.

Produkt powinien być zabezpieczony we własnym zakresie przed działaniem gwałtownych warunków atmosferycznych.

### Uwaga: Ryzyko wypadku!

Nie należy przekraczać granic normalnego użytkowania produktu.

Produkt nie jest zabawką. Chronić przed dziećmi.

### Uwaga: Ryzyko połamania!

Opakowanie zawiera małe elementy montażowe, chronić przed dziećmi!

### Uwaga: Ryzyko uduszenia!

Produkt może zawierać folię bądź torbę foliową, oraz małe elementy stanowiące ryzyko połamania i udławienia. Trzymać z dala od dzieci. Nie wkładać na głowę.

### Uwaga: Ryzyko pożaru!

W pobliżu produktu nie wolno korzystać z otwartego ognia. Nie należy stawiać w odległości mniejszej niż 1m od czynnych źródeł ciepła.

### Uwaga: Ryzyko uszczerbku na zdrowiu!

Wszelkie naprawy mogą być przeprowadzane tylko przez osoby kompetentne do bezpiecznego używania wymaganych narzędzi.

Należy zachować ostrożność przy podnoszeniu paczek. Dźwigać i przenosić przez więcej niż jedną osobę dorosłą.