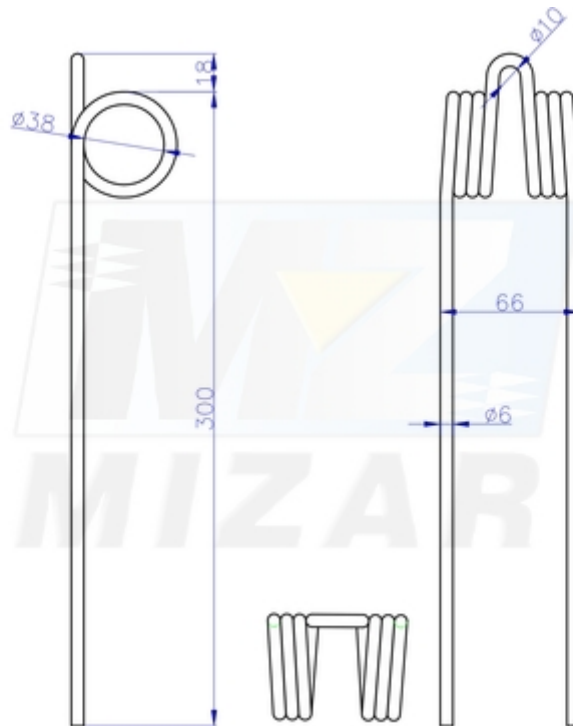


# Palec przegrabiarki pasowej Z-234 300mm 6mm 5234040040\_08114

## Palec przegrabiarki pasowej Z-234 300mm 6mm 5234040040

**Palec przegrabiarki pasowej Z-234 300mm 6mm 5234040040** to element roboczy stosowany w przegrabiarkach pasowych Z-234. Odpowiada za pracę sekcji roboczej podczas przegarniania i prowadzenia materiału w czasie pracy maszyny. Długość 300mm, szerokość 66mm, grubość pręta 6mm oraz średnica wewnętrzna uzwojenia 38mm ułatwiają porównanie części z dotychczasowym elementem przed montażem. Numer porównawczy 5234040040 pozwala dodatkowo zweryfikować zgodność palca podczas doboru.



## Palec do zgrabiarki Z-234 - Specyfikacja techniczna:

- **Długość:** 300mm
- **Szerokość:** 66mm
- **Średnica wewnętrzna uzwojenia:** 38mm
- **Grubość pręta:** 6mm

## Palec sprężysty przegrabiarki - Kompatybilność:

- **Przegrabiarka pasowa:** Z-234

## Sprężyna zgrabiarki Z-234 - Numery porównawcze / katalogowe:

- 5234040040

### Palec do zgrabiarki Z-234 - Dodatkowe informacje:

- Konkretny wymiar ułatwiają szybkie sprawdzenie zgodności przed zakupem i pomagają uniknąć pomyłki z podobnym wariantem palca.
- Grubość pręta 6mm pomaga dobrać właściwy element do sekcji roboczej przegrabiarki pasowej.
- Średnica wewnętrzna uzwojenia 38mm wspiera kontrolę zgodności części z dotychczasową sprężyną.
- Numer porównawczy 5234040040 ułatwia identyfikację części podczas serwisu maszyny.
- Uwaga serwisowa: Dla równej pracy przegrabiarki zaleca się wymianę palców sekcjami, a nie pojedynczo. Ogranicza to różnice w elastyczności elementów, zmniejsza ryzyko przestojów w sezonie oraz pomaga ograniczyć nierówne prowadzenie i pozostawianie materiału na polu.

### Palec sprężysty przegrabiarki - FAQ

- **Jaka jest długość palca przegrabiarki?** Długość elementu wynosi 300mm.
- **Jaka jest szerokość palca?** Szerokość wynosi 66mm.
- **Jaka jest grubość pręta?** Grubość pręta wynosi 6mm.
- **Jaka jest średnica wewnętrzna uzwojenia?** Średnica wewnętrzna uzwojenia wynosi 38mm.
- **Jaki numer porównawczy ma ta część?** Numer porównawczy to 5234040040.

### Sprężyna zgrabiarki Z-234 zdjęcia:





Porównaj długość, szerokość, grubość pręta, średnicę wewnętrzną uzwojenia i numer katalogowy z dotychczasową częścią i postaw na **Palec przegrabiarki pasowej Z-234 300mm 6mm 5234040040**, aby przygotować maszynę do pracy i ograniczyć ryzyko przestoju w najważniejszym momencie sezonu.