

User Manual

Ergonomic Mesh chair



Warm Tips

1. Before enjoy the comfortable chair, you have to assemble them according to our picture instructions.
2. It is possible to assemble the chair by your own, while having a second person to help you makes it easier.
3. Please check if there are any missing parts from the package before opening.
4. If there are any issues, please don't hesitate to contact us and we'll help you out ASAP.

Safety Warning

1. Do not stand on this chair or use the chair as a step ladder, only as a chair.
2. Children should not use this chair without adults' supervision.
3. Always use the chair on a flat, stable floor to avoid accident.
4. This chair is designed for one person to use at a time.
5. Do not use this chair unless all bolts, screws and knobs are firmly secured.
6. Keep this user manual for future reference.

Contents

English	-----	01~05
Deutsch	-----	06~10

1. Instructions for Use



Up and down
adjustment



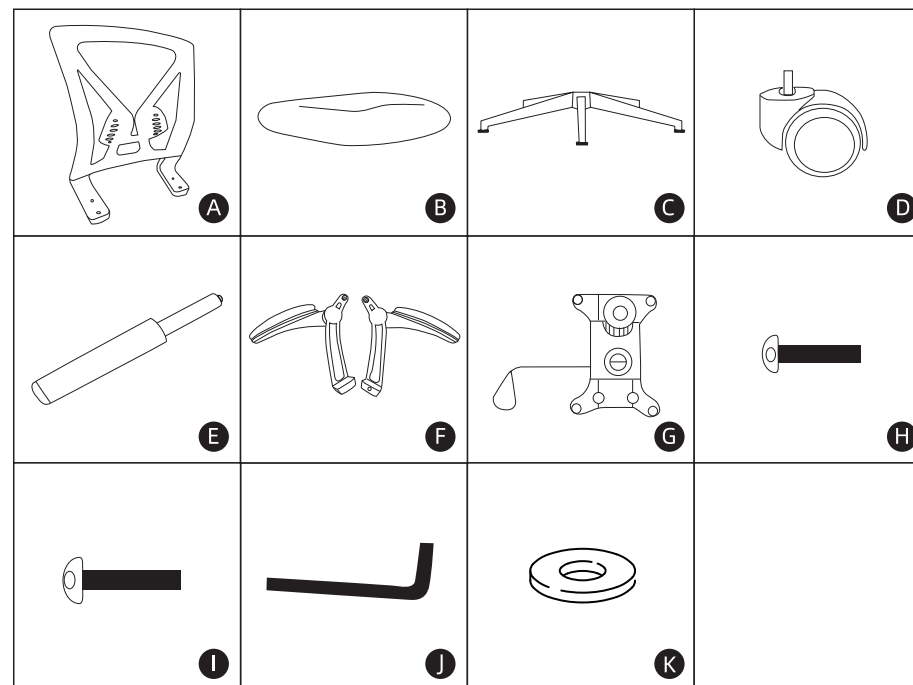
Tilt
adjustment

Thank you for purchasing our products. Please read this manual before assembly. And please assemble in order. After the assembly Please the instructions properly. Make sure all the parts are concluded (11 types total).

2. Matters needing attention

1. This is a single chair, so please do not seat 2 or more persons, just seat only one person.
2. Do not stand on the chair.
3. Do not sit reverse or sit outside of the seat cushion
4. Check the screws once every 6 months, to make sure the screws are tight. Do not use the chair when the screws are loose.
5. Please assemble according to the instruction.

3. Accessories list



Numbering	Name	Numbering	Name
A	Backrest	G	Chassis
B	Seat cushion	H	Screws x6 (M6X22mm)
C	Base	I	Screws x8 (M6X30mm)
D	Casters	J	Hexagon Wrench
E	Gas lift	K	Gasket x12
F	Armrests		

4. Installation steps

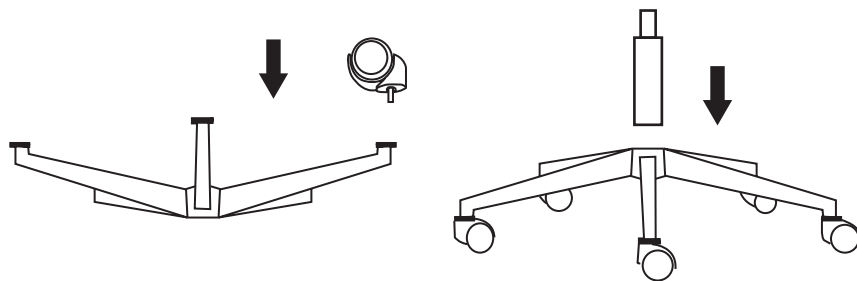
• Please assemble in a wide and flat place.

1. Insert casters **D** into the base **C**, There are 5 castors **D** to be inserted.

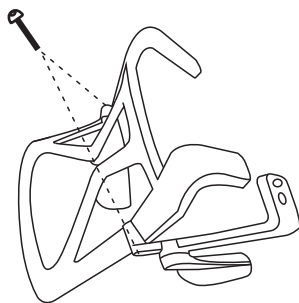
Insert gas lift **E** into the hole of hole of the base **C**. Put it aside and we will use it in step 5.

• **Caution: Confirm the Casters **D** must be inserted in to the innermost. Otherwise the casters could easily fall out and the chair could fall down.**

• **Caution: Please insert gas lift **E** straightly and then press gas lift **E** firmly into the base **C**.**

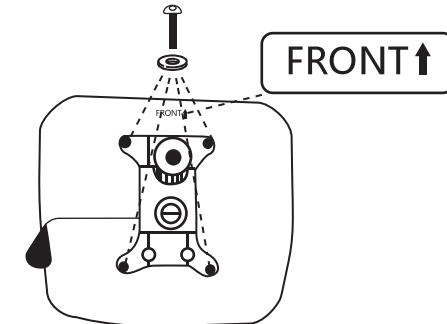


2. Tighten the M6X22mm **H** x2 with Hexagon Wrench **J** to armrests **F** to the back of the backrest **A**. Tighten the screws securely.

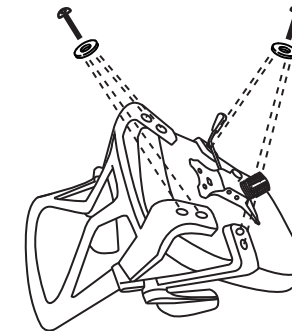


3. Fix chassis Plate **G** to the Bottom of seat cushion **B**. Tighten the screws M6X22mm **H** x4 with Hexagon Wrench **J** firmly.

Caution: There is a FRONT letter on the front of base plate.



4. After step 3, fix the bottom of Armrests **F** to the back of Seat cushion **B**. Tighten the screws M6X30mm **I** x8 tightly with Hexagon Wrench **J** firmly.



5. Pick up the Step 1 gas lift **E** and base **C**. Inster the gas lift **E** into step 4. chassis **G**. There is a hole in the middle of chassis **G**. Press the Seat Cushion **B** from top to bottom. Use your whole body 's strength to insert it firmly the assembly is complete now.

Caution: If the gas lift **E doesn't insert to chassis **G** firmly the chair will shake.**



1. Installationsanweisung



Nach oben und unten einstellen



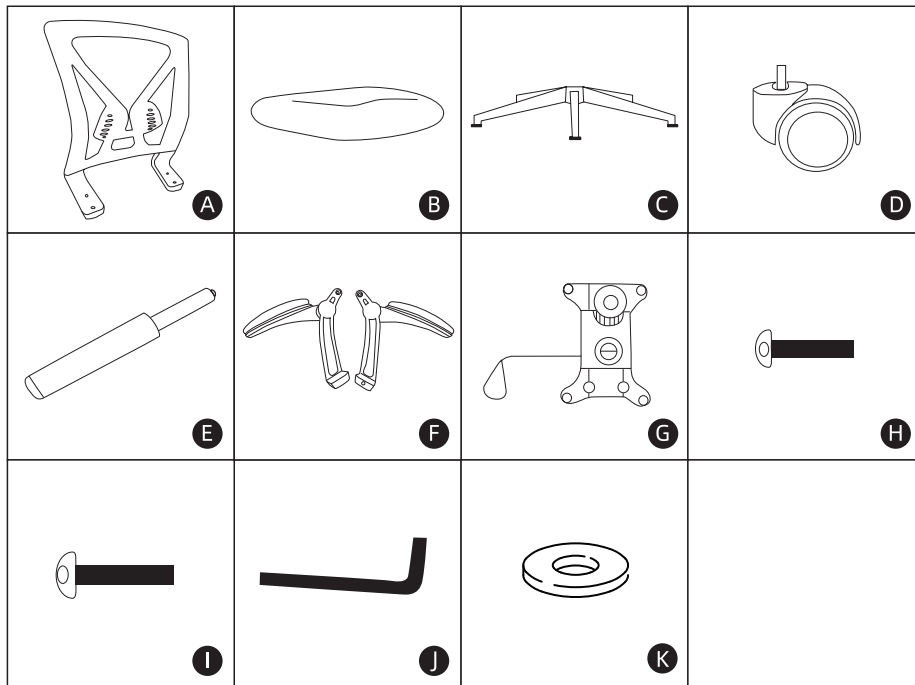
Neigungsverstellung

Vielen Dank für Ihren Kauf unserer Produkte. Lesen Sie dieses Handbuch vor dem Zusammenbau. Bitte montieren Sie es in der richtigen Reihenfolge. Bitte bewahren Sie das Handbuch nach der Montage korrekt auf. Stellen Sie sicher, dass alle Teile fertig sind (insgesamt 11 Typen).

2. Angelegenheit der Aufmerksamkeit

1. Dies ist ein einzelner Stuhl. Zwei oder mehr Personen können nicht auf einem Stuhl sitzen, sondern nur eine Person.
2. Bitte treten Sie nicht auf den Stuhl.
3. Setzen Sie sich nicht in die entgegengesetzte Richtung und setzen Sie sich außerhalb des Sitzkissens.
4. Überprüfen Sie die Schrauben alle 6 Monate, um sicherzustellen, dass sie fest angezogen sind. Verwenden Sie den Stuhl nicht, wenn die Schrauben gelöst sind.
5. Bitte bauen Sie gemäß dem Handbuch zusammen.

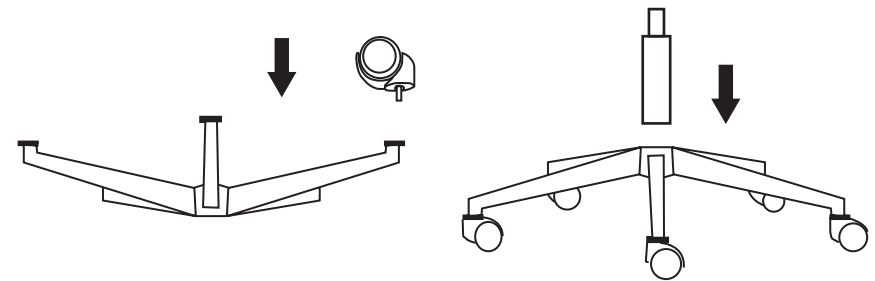
3. Zubehörliste



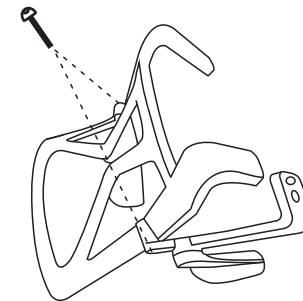
Nummerierung	Name	Nummerierung	Name
A	Rückenlehne	G	Grundplatte
B	Sitzkissen	H	Schrauben x6(M6X22mm)
C	Fußkreuz	I	Schrauben x8(M6X30mm)
D	Rollen	J	Inbusschlüssel
E	Gasdruckfeder	K	Scheibe x12
F	Armlehnen		

4. Installationsschritte

- Bitte montieren Sie den Stuhl an einem großen und flachen Ort.
1. Setzen Sie die Rollen **D** ins Fußkreuz **C** ein. Es sind 5 Rollen **D** einzufügen.
Führen Sie die Gasdruckfeder **E** in das Loch im Fußkreuz **C** ein.
Legen Sie es beiseite, wir werden es in Schritt 5 verwenden.
 - **Achtung: Vergewissern Sie sich, dass die Rollen **D** im innersten Teil eingesetzt sind. Andernfalls könnten die Rollen leicht fallen und der Stuhl könnte fallen.**
 - **Achtung: Bitte stellen Sie sicher, dass die Rollen in den innersten Teil eingesetzt ist. Andernfalls können die Rollen und der Bürostuhl leicht fallen.**

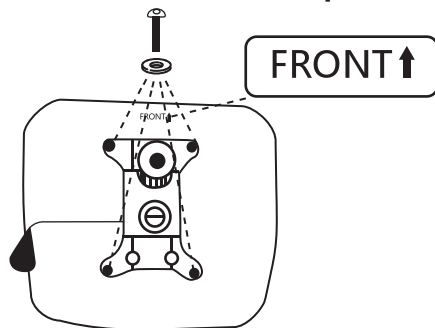


2. Ziehen Sie die M6X22mm Schrauben **H** x2 mit dem Inbusschlüssel **J** an, um 2 Armlehnen **F** an der Rückseite der Rückenlehne **A** zu befestigen. Ziehen Sie die 4 Schrauben fest an.

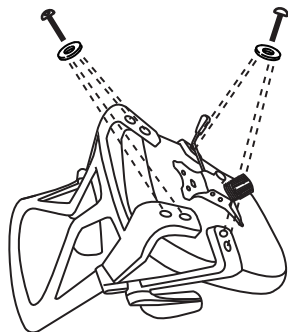


3. Befestigen Sie die Grundplatte **G** am unteren Teil des Sitzkissens **B**. Ziehen Sie die M6X22mm Schrauben **H** x4 mit dem Inbusschlüssel **I** fest an.

Achtung: Auf der Vorderseite der Grundplatte befindet sich ein "Front" Wort.



4. Verbinden Sie nach Schritt 3 den unteren Teil der Armlehnen **F** mit der Rückseite des Sitzkissens **B**. Ziehen Sie die M6X30mm Schrauben **I** x8 mit dem Inbusschlüssel **I** fest an.



5. Nehmen Sie die Gasdruckfeder **E** und das Fußkreuz **C** aus Schritt 1 auf. Setzen Sie die Gasdruckfeder **E** in die Grundplatte **G** von Schritt 4 ein. In der Mitte der Grundplatte **G** befindet sich ein Loch. Drücken Sie das Sitzkissen **B** von oben nach unten, setzen Sie es mit der Kraft des gesamten Körpers fest ein. Die Montage ist nun abgeschlossen.

Achtung: Wenn die Gasdruckfeder **E nicht fest in die Grundplatte**

G passt, zittert der Stuhl.

