

Spider Farmer

# BENUTZERHANDBUCH

INLINE-VENTILATOR MIT GEMISCHTER STRÖMUNG

Belüftungssystem für Indoor-Grow



SF-FAN-CP-02

# Inline-Ventilator Mit Gemischter Strömung



## SPEZIFIKATION VON INLINE-VENTILATOREN

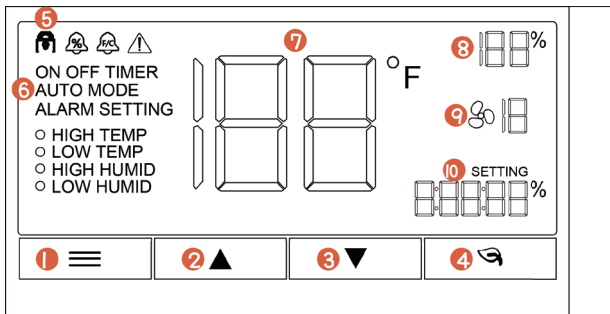
| Größe des Kanals     | 4-Inch                  | 6-Inch   | 8-Inch   | 12-Inch  |
|----------------------|-------------------------|----------|----------|----------|
| Stromverbrauch       | 27W±5%                  | 62W±5%   | 180W±5%  | 250W±5%  |
| Ventilator-Luftstrom | 205 CFM                 | 402 CFM  | 807 CFM  | 1604 CFM |
| Lüfterdrehzahl       | 3000 RPM                | 3000 RPM | 3250 RPM | 2350 RPM |
| Geräuschpegel        | 26.8 dBA                | 32 dBA   | 39 dBA   | 62 dBA   |
| Frequenz             | 50/60HZ                 |          |          |          |
| Spannung             | AC 110-240V             |          |          |          |
| Betriebstemperatur   | -20°C-60°C (-4°F-140°F) |          |          |          |

## ANWEISUNG DES INTELLIGENTEN CONTROLLERS

### TIEF TEMP

- ▲ Up
- ▼ Down

- ☰ Modus wechseln
- 🔒 Schließen des Bildschirms



# Schaltflächen und Übersicht

## 1. MODUS-TASTE

Drücken Sie diese Taste, um die Modi in der folgenden Reihenfolge zu durchlaufen: ON, OFF, TIMER, AUTO (4 Auslöser) und ALARM (4 Auslöser).

Halten Sie die Modustaste gedrückt, um zum vorherigen Modus zurückzukehren.

## 2. AUFWÄRTS-TASTE

Drücken Sie diese Taste, um den Wert zu erhöhen.

## 3. TASTE AB

Drücken Sie diese Taste, um den Wert zu verringern.

## 4. LEAF-TASTE

Drücken Sie diese Taste, um das Display auszuschalten, während Programme im Hintergrund laufen.

Drücken Sie diese Taste länger als 2 Sekunden, um das Display zu sperren oder zu entsperren.

## 5. ALARM/SCHLOSS-SYMBOL

In diesem Bereich werden die Alarmer und Statusmeldungen des Steuergeräts angezeigt, einschließlich Alarmer und Bildschirmsperre.

## 6. CONTROLLER-MODUS

In diesem Bereich wird der aktuell gewählte Betriebsmodus angezeigt. Drücken Sie die MODE-Taste, um durch die Modi zu wechseln.

## 7. FÜHLER TEMP

Zeigt die aktuelle Luftfeuchtigkeit an, die von der kabelgebundenen Sonde gemessen wird.

Zeigt "--" an, wenn die Sonde nicht eingesteckt ist.

## 8. SONDE FEUCHTIGKEIT

Zeigt die aktuelle Luftfeuchtigkeit an, die die kabelgebundene Sonde misst.

Zeigt "--" an, wenn die Sonde nicht eingesteckt ist.

## 9. GEBLÄSEGESCHWINDIGKEIT

Zeigt die aktuell eingestellte Gebläsedrehzahl an.

## 10. EINSTELLUNG

Zeigt den Wert an, den Sie für den aktuellen Modus eingestellt haben, oder zeigt OFF an, wenn Sie die aktuellen Einstellungen ausschalten. Drücken Sie zum Ändern die Auf- oder Abwärtstaste.

## • EIN-MODUS

In diesem Modus können Sie das Gebläse einschalten, nur die Gebläsegeschwindigkeit kann in diesem Modus eingestellt werden. Der Gebläse läuft unabhängig von der Temperatur oder Luftfeuchtigkeit kontinuierlich. Die in diesem Modus eingestellte Gebläsedrehzahl eingestellt haben, ist die maximale Geschwindigkeit, die das Gerät im Automatikmodus verwendet. Übersetzt mit DeepL.com (kostenlose Version)

## • AUS-MODUS

In diesem Modus können Sie den Ventilator ausschalten. Das Gebläse läuft nicht ständig, unabhängig der Temperatur oder Luftfeuchtigkeit.

### **Anmerkung:**

1. Sie können die Helligkeit des Displays durch Drücken der Tasten UP oder DOWN ändern. Es gibt vier Einstellungen für die Helligkeit: 1/2/3/A3. Wenn das Gerät in der Einstellung A3 30 Sekunden unbeaufsichtigt bleibt, wird die Helligkeit des Displays automatisch wieder auf die Einstellung 1 zurück.

Durch gleichzeitiges Drücken und Halten der Tasten UP und DOWN wird die Anzeige von Fahrenheit (F) in Celsius (°C), funktioniert nur für die Kontrolle von Celsius.

## • TIMER-MODUS

In diesem Modus stellen Sie bitte zuerst die Gebläsegeschwindigkeit im ON-Modus ein und drücken dann die UP- oder DOWN-Taste um eine gewünschte Zeit für den Timer einzustellen. Der Ventilator läuft mit der im ON-Modus eingestellten Geschwindigkeit, bis die Zeit abgelaufen ist.

abläuft, schaltet sich der Ventilator ab. Die Uhr beginnt automatisch herunterzuzählen, wenn 3 Sekunden lang keine Bedienung erfolgt.

Wenn Sie den Timer-Modus verlassen, während der Countdown läuft, wird die Uhr angehalten, bis Sie in diesen Modus zurückkehren.

Uhr, bis Sie in diesen Modus zurückkehren.

### **Hinweis:**

1. Jedes Mal, wenn Sie die Taste drücken, erhöht sich die Zeit um 1 Minute, wenn die eingestellte Zeit 10 Minuten überschreitet.

Minuten, erhöht sich die Zeit um 10 Minuten.

2. die maximale Zeiteinstellung beträgt 9 Stunden.

3. wenn innerhalb von 3 Sekunden keine Bedienung erfolgt, beginnt der Countdown automatisch.

## • AUTOMATISCHER MODUS

Es gibt 4 Auslöser, die wie folgt sind.

## • HOHE TEMP

In diesem Modus drücken Sie " oder", um die Temperatur des Hochtemperaturlöser einzustellen.

Wenn die Umgebungstemperatur über der eingestellten Temperatur des Hochtemperaturlöser liegt, wird der Auslöser aktiviert.

Wenn der Auslöser aktiviert ist, schaltet sich das Gebläse automatisch ein und erhöht langsam die Drehzahl, bis die eingestellte Temperatur erreicht ist.

Wenn der Auslöser aktiviert ist, schaltet sich das Gebläse automatisch ein und erhöht langsam die Geschwindigkeit, bis es die eingestellte Gebläsegeschwindigkeit im ON-Modus erreicht.

### **Anmerkung:**

1. Durch gleichzeitiges Drücken und Halten der Tasten UP und DOWN kann der Auslöser ausgeschaltet werden und die Ziffern unter SETTING werden angezeigt.

unter der EINSTELLUNG werden als OFF angezeigt.

2. Dieser Auslöser kann zusammen mit anderen Auslösern des AUTO-Modus (z. B. LOW TEMP) verwendet werden. Übersetzt mit DeepL.com (kostenlose Version).

## • NIEDRIGER TEMP

Drücken Sie in diesem Modus die Taste A oder , um die gewünschte niedrige Temperatur einzustellen. Wenn die Umgebungstemperatur unter der eingestellten Temperatur des Niedrigtemperaturlöser liegt, wird der Auslöser aktiviert.

Wenn der Auslöser aktiviert ist, schaltet sich das Gebläse automatisch ein und erhöht langsam die Drehzahl, bis die eingestellte Gebläsedrehzahl erreicht ist.

Wenn der Auslöser aktiviert ist, schaltet sich das Gebläse automatisch ein und erhöht langsam die Geschwindigkeit, bis es die eingestellte Gebläsedrehzahl im ON-Modus erreicht.

### **Anmerkung:**

1. Halten Sie die Tasten UP und DOWN gleichzeitig gedrückt, um den Auslöser auszuschalten, und die Ziffern unter SETTING werden angezeigt.

unter der EINSTELLUNG werden als OFF angezeigt.

2. Dieser Auslöser kann zusammen mit anderen Auslösern des AUTO-Modus verwendet werden. (wie z.B. LOW TEMP).

## • HOHE FEUCHTIGKEIT

In diesem Modus drücken Sie die Taste A oder 7, um den gewünschten Auslöser für hohe Luftfeuchtigkeit einzustellen. Das Gebläse wird Das Gebläse schaltet sich ein, wenn die gemessene Luftfeuchtigkeit über dem eingestellten Wert liegt, das Gebläse schaltet sich automatisch ein Der Ventilator schaltet sich automatisch ein und erhöht langsam die Geschwindigkeit, bis er die eingestellte Ventilatorgeschwindigkeit im ON-Modus erreicht.

Wenn die die gemessene Temperatur unter der eingestellten Luftfeuchtigkeit liegt, verringert sich die Drehzahl des Gebläses langsam, bis es sich bis sich das Gebläse ausschaltet.

### **Anmerkung:**

1. Durch gleichzeitiges Drücken und Halten der Tasten UP und DOWN kann der Auslöser ausgeschaltet werden, und die Ziffern unter der EINSTELLUNG werden als OFF angezeigt.

2. Dieser Auslöser kann zusammen mit anderen Auslösern des AUTO-Modus (z. B. LOW TEMP) verwendet werden.

## • NIEDRIGE FEUCHTIGKEIT

In diesem Modus drücken Sie die Taste A oder , um den gewünschten Auslöser für niedrige Luftfeuchtigkeit einzustellen. Das Gebläse wird Gebläse wird aktiviert, wenn die gemessene Luftfeuchtigkeit unter dem eingestellten Wert liegt, das Gebläse schaltet sich automatisch ein Der Ventilator schaltet sich automatisch ein und erhöht langsam seine Geschwindigkeit, bis er die im ON-Modus eingestellte Geschwindigkeit erreicht. Wenn die gemessene Luftfeuchtigkeit über dem eingestellten Wert liegt, wird die Geschwindigkeit des Gebläses langsam verringert, bis bis sich der Ventilator ausschaltet.

langsam verringert, bis bis sich der Ventilator ausschaltet.

### **Anmerkung:**

1. Durch gleichzeitiges Drücken und Halten der Tasten UP und DOWN kann der Auslöser ausgeschaltet werden, und die Ziffern unter der EINSTELLUNG werden als OFF angezeigt.

2. Dieser Auslöser kann zusammen mit anderen Auslösern des AUTO-Modus (z. B. LOW TEMP) verwendet werden.

## • ALARM-MODUS

### HOHE TEMP

Drücken Sie in diesem Modus die Taste UP oder DOWN, um den gewünschten Hochtemperaturalarm einzustellen. Liegt die gemessene Temperatur über dem eingestellten Wert, schaltet sich der Ventilator ein, Das Gebläse schaltet sich ein und erhöht langsam die Geschwindigkeit, bis es die maximale Geschwindigkeit von 10 erreicht.

Geschwindigkeit von 10 erreicht hat und der Regler piept.

### TIEF TEMP

Drücken Sie in diesem Modus die Taste UP oder DOWN, um den gewünschten Niedrigtemperaturalarm einzustellen,

Das Gebläse schaltet sich ein, wenn die gemessene Temperatur unter dem eingestellten Wert liegt, das Gebläse

schaltet sich ein und erhöht langsam die Geschwindigkeit, bis er die maximale Geschwindigkeit von 10 erreicht.

von 10 erreicht und der Regler gibt einen Signalton ab.

## • HOHE FEUCHTIGKEIT

In diesem Modus drücken Sie die UP- oder DOWN-Taste, um den gewünschten Alarm für hohe Luftfeuchtigkeit einzustellen, der Ventilator wird

Der Ventilator schaltet sich ein, wenn die gemessene Luftfeuchtigkeit über dem eingestellten Wert liegt, der Ventilator schaltet sich ein und erhöht langsam

Der Ventilator schaltet sich ein und erhöht langsam die Geschwindigkeit, bis er die maximale Geschwindigkeit von 10 erreicht hat und der Regler piept.

### NIEDRIGE FEUCHTE

Drücken Sie in diesem Modus die UP- oder DOWN-Taste, um den gewünschten Alarm für niedrige Luftfeuchtigkeit einzustellen; der Ventilator wird

Das Gebläse wird aktiviert, wenn die gemessene Luftfeuchtigkeit unter dem eingestellten Wert liegt, das Gebläse schaltet sich ein und erhöht langsam

Der Ventilator schaltet sich ein und erhöht langsam die Geschwindigkeit, bis er die maximale Geschwindigkeit von 10 erreicht hat und der Regler piept.

## • KALIBRIERUNG VON TEMPERATUR UND LUFTFEUCHTIGKEIT

Um die Temperatur und die Luftfeuchtigkeit zu kalibrieren, die der Sensor misst, gehen Sie wie folgt vor Sie die nachstehenden Schritte:

1. Schalten Sie den Regler in den OFF-Modus.

2. Halten Sie die LEAF-Taste (@) und die MODE-TASTE (1) gleichzeitig 5 Sekunden lang um die Temperaturkalibrierung zu starten. Führen Sie diesen Vorgang erneut durch, um die Feuchte Kalibrierung zu starten.

3. Wenn die entsprechenden Daten auf dem Bildschirm blinken, drücken Sie die AUF/AB-TASTE, um die Temperatur/Luftfeuchtigkeit zu kalibrieren.

4. Um die Einstellungen zu speichern, halten Sie die LEAF-Taste (4) und die MODE-TASTE (1) noch einmal 5 Sekunden lang gleichzeitig gedrückt.

### Anmerkung:

1. Nachdem Sie den ALARM-Modus eingestellt haben, müssen Sie im ON-Modus bleiben, sonst wird der Alarm nicht aktiviert. nicht aktiviert werden.

2. halten Sie die Tasten UP und DOWN gleichzeitig gedrückt, um den Auslöser zu deaktivieren, und die Ziffern unter der EINSTELLUNG werden als OFF angezeigt. Sie können die Taste UP drücken, um das Tonsignal zu stoppen und den Alarm auszuschalten, wenn er sich im ON-Modus befindet. Das Gebläse läuft dann mit der im ON-Modus eingestellten Geschwindigkeit. Oder Sie können die MODE Taste drücken, um den Signalton zu stoppen und den Alarm auszuschalten, dann schaltet sich der Ventilator aus.

Alarm, der Ventilator wird aktiviert, wenn die gemessene Temperatur unter dem Sollwert liegt, der Ventilator wird Der Ventilator schaltet sich ein und erhöht langsam die Geschwindigkeit, bis er die maximale Geschwindigkeit von 10 erreicht. Regler piept.

**Anmerkung:**

Nachdem Sie den ALARM-Modus eingestellt haben, müssen Sie im ON-Modus bleiben, sonst wird der Alarm nicht aktiviert.

Durch gleichzeitiges Drücken und Halten der Tasten UP und Down kann der Auslöser ausgeschaltet werden.

Sie können die AUF-Taste drücken, um den Signalton zu stoppen und den Alarm auszuschalten, wenn der Alarm ausgelöst wurde.

Sie können die AUF-Taste drücken, um den Signalton zu stoppen und den Alarm auszuschalten, wenn er sich im EIN-Modus befindet; der Ventilator läuft dann mit der von Ihnen im EIN-Modus eingestellten Geschwindigkeit.

im ON-Modus. Sie können auch die MODE-Taste drücken, um den Signalton zu stoppen und den Alarm auszuschalten, dann schaltet sich der Ventilator aus.

schaltet sich aus. Dieser Auslöser kann mit anderen ALARM-Auslösern zusammenarbeiten (z. B. LOW TEMP).

Wenn 1

Alarm ausgelöst wird, blinkt 1 Symbol. Wenn 4 Alarme gleichzeitig ausgelöst werden, blinken 4 Symbole.

Wenn Sie versehentlich die AB-Taste drücken, ertönt der Alarm weiter.

• **HOHE FEUCHTIGKEIT**

Drücken Sie in diesem Modus die AUF- oder AB-Taste, um den gewünschten Alarm für hohe Luftfeuchtigkeit einzustellen; der Ventilator wird Das Gebläse wird aktiviert, wenn die gemessene Luftfeuchtigkeit über dem eingestellten Wert liegt, das Gebläse schaltet sich ein und erhöht langsam Der Ventilator schaltet sich ein und erhöht langsam die Geschwindigkeit, bis er die maximale Geschwindigkeit von 10 erreicht hat und der Regler piept.

**Anmerkung:**

Nachdem Sie den ALARM-Modus eingestellt haben, müssen Sie im ON-Modus bleiben, sonst wird der Alarm nicht aktiviert.

Durch gleichzeitiges Drücken und Halten der Tasten UP und DOWN kann der Auslöser ausgeschaltet werden.

Sie können die Taste UP drücken, um das Tonsignal zu stoppen und den Alarm auszuschalten, wenn der Alarm nicht mehr aktiv ist.

Sie können die UP-Taste drücken, um den Signalton zu stoppen und den Alarm auszuschalten, wenn er sich im ON-Modus befindet, läuft der Ventilator entsprechend der im ON-Modus eingestellten Ventilatorgeschwindigkeit. die Sie im ON-Modus eingestellt haben.

Sie können auch die MODE-Taste drücken, um den Signalton zu unterbrechen und den Alarm auszuschalten.

Der Ventilator schaltet sich aus. Dieser Auslöser kann mit anderen ALARM-Auslösern zusammenarbeiten (z. B. LOW TEMP). Wenn 1 Alarm ausgelöst wird, blinkt 1 Symbol. Wenn 4 Alarmer gleichzeitig ausgelöst werden, blinken 4 Symbole.

Wenn Sie versehentlich die Taste DOWN drücken, ertönt der Alarm weiterhin.

## • NIEDRIGE FEUCHTIGKEIT

Drücken Sie in diesem Modus die Taste UP oder DOWN, um den gewünschten Alarm für niedrige Luftfeuchtigkeit einzustellen.

Der Ventilator schaltet sich ein, wenn die gemessene Luftfeuchtigkeit unter dem eingestellten Wert liegt, der Ventilator schaltet sich ein und erhöht langsam die

Der Ventilator schaltet sich ein und erhöht langsam die Geschwindigkeit, bis er die maximale Geschwindigkeit von 10 erreicht hat und der Regler piept.

### **Anmerkung:**

Nachdem Sie den ALARM-Modus eingestellt haben, müssen Sie im ON-Modus bleiben, sonst wird der Alarm nicht aktiviert.

4. Dieser Auslöser kann mit anderen ALARM-Auslösern zusammenarbeiten (z. B. LOW TEMP). Wenn 1 Alarm ausgelöst wird, blinkt 1 Symbol. Wenn 4 Alarmer gleichzeitig ausgelöst werden, blinken 4

Icons blinken.

5. Wenn Sie versehentlich die AB-Taste drücken, ertönt der Alarm weiter.

## ANDERE EINSTELLUNGEN

### • REGLERSPERRE

Um versehentliche Änderungen an den Einstellungen des Steuergeräts zu vermeiden, drücken Sie die LEAF-Taste 2 oder Drücken Sie die LEAF-Taste für 2 oder mehr Sekunden, um das Steuergerät zu sperren, und das Sperrsymbol in der oberen linken Ecke wird angezeigt. Solange die Anzeige gesperrt ist, können Sie den Modus nicht wechseln und keine Einstellungen ändern. Halten Sie Halten Sie die LEAF-Taste 2 oder mehr Sekunden lang gedrückt, um den Controller zu entsperren. Sie können den Regler nur in den Sie können den Regler nur in die ECO-Anzeige versetzen, indem Sie die LEAF-Taste drücken.

### • ECO-MODUS

Drücken Sie die LEAF-Taste, um den ECO-Modus einzustellen. Dadurch wird das Display ausgeschaltet, aber alle Programme, Einstellungen und Alarmer funktionieren weiterhin wie programmiert. Um den ECO-Modus zu verlassen, drücken Sie einfach LEAF erneut drücken.

### • DISPLAY-HELLIGKEIT

Um die Helligkeit des Displays einzustellen, schalten Sie den Controller bitte in den OFF-Modus und drücken Sie dann die Aufwärts- oder Abwärtstaste, um die Helligkeit zu erhöhen oder zu verringern. Vier Helligkeitseinstellungen sind verfügbar.

## • FAHRENHEIT UND CELSIUS UMRECHNUNG

Bitte schalten Sie den Controller in den OFF-Modus und halten Sie dann die AUF- und AB-TASTE gleichzeitig 3 Sekunden lang gedrückt, um die angezeigten Einheiten zwischen Fahrenheit (°F) und Celsius (C).

### DAS MÜSSEN SIE AUCH WISSEN:

Wenn Sie in einem bestimmten Modus länger als 3 Sekunden verbleiben, werden Sie automatisch in den

Im AUTO-Modus und im ALARM-Modus drücken Sie die Tasten UP und DOWN gleichzeitig, um das Gerät ein- oder auszuschalten.

DOWN gleichzeitig, um den jeweiligen Auslöser ein- oder auszuschalten (HIGH TEMP/LOW TEMP/HIGH HUMID/LOW HUMID) ein- oder auszuschalten, wird SETTING als Wert oder OFF angezeigt.

Der Regler speichert den Wert, den Sie beim letzten Mal im ON-Modus, OFF-Modus, TIMER-Modus und AUTO Modus. Wenn Sie das nächste Mal einen bestimmten Modus aufrufen, wird der zuletzt eingestellte Wert angezeigt.

Im ALARM-Modus wird der zuvor eingestellte Wert nicht gespeichert.

## • SICHERHEITSVORKEHRUNGEN

. Die maximale Temperatur in der Betriebsumgebung für diesen Ventilator darf -10 C~45 C nicht überschreiten.

. Lagertemperaturen von -18C~45C : Betriebsfeuchtigkeit von :5%~90%RH

Luftfeuchtigkeit bei Lagerung ≤85%RH.

. Der Ventilator sollte von Kindern ferngehalten werden, insbesondere die Flügel und das elektrische Teil.

Bei unsachgemäßem Gebrauch erlischt die Herstellergarantie.

. Es kann nicht in hohen Konzentrationen von Sauerstoff und anderen inerten Gasen mit entflammaren und und explosivem Staubgas.

**WARNUNG:** Diese Produkte sollten von einem qualifizierten Fachmann installiert werden.

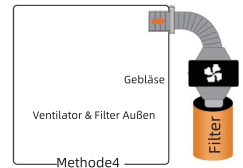
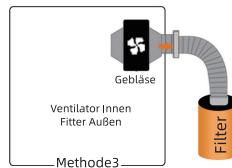
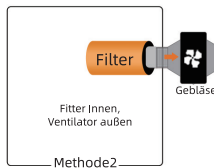
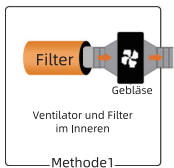
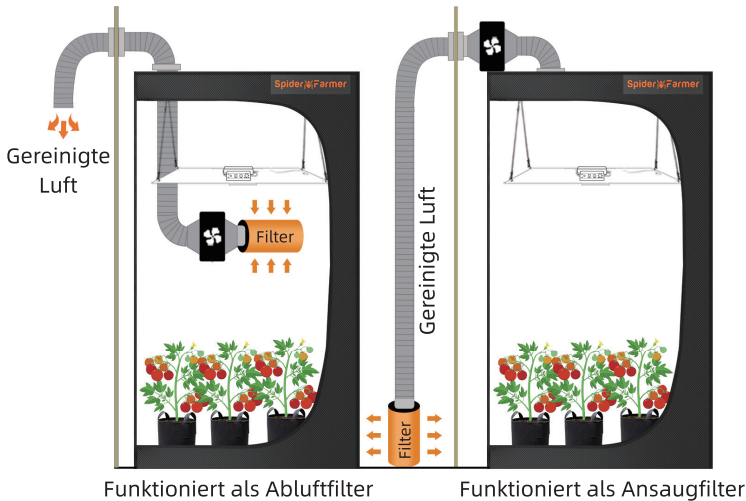
## ANLEITUNG DES INTELLIGENTEN STEUERGERÄTS

.Inline-Ventilator mit intelligenter Steuerung

.1 Montageanleitung

.1 Gebrauchsanweisung

# EMPFEHLUNGEN



- Jetzt ist es an der Zeit, die Belüftung des Grow-Zeltes einzurichten. Dies ist oft der Teil, bei dem die meisten Leute Schwierigkeiten haben, aber es ist ganz einfach.
- Hier sind einige übliche Belüftungskonfigurationen für Grow-Zelte, aber wir empfehlen, den Ventilator und Filter im Inneren des Zeltes aufzuhängen. Für unsere Kohlefilter ist dies die beste Lösung.
- Es maximiert wachsenden Fußabdruck und zieht die Luft in durch den Filter. Dadurch kann sich die Luft dadurch bewegen, was die Wirksamkeit der Geruchskontrolle insgesamt erhöht und gleichzeitig die heißeste Luft aus dem oberen Teil des Zeltes.

# IHR ZUVERLÄSSIGER PARTNER FÜR INDOOR-GROW

Unsere sozialen Medien



Kontakt:

Tel: +18 409 776 768

Email: [support@spider-farmer.com](mailto:support@spider-farmer.com)

[info@spider-farmer.com](mailto:info@spider-farmer.com)