



Karta produktu

Nazwa **Naświetlacz LED Slim 10W czujnik**

Index **5804**



2 lata gwarancji

biały neutralny



4500 K



Cechy fizyczne

Kolor	czarny
Przeznaczenie	do wewnątrz i zewnątrz
Montaż	do zawieszenia
Materiał:	Aluminium + hartowane szkło
Długość przewodu zasilającego	30 cm

Dane techniczne

Napięcie, częstotliwość	AC 220-240 V, 50/60 Hz
Moc znamionowa	10W
Natężenie światła	900 lm
Temperatura barwowa	4500 K
Barwa światła	biały neutralny
Żywotność	30 000h
Klasa szczelności	IP65
Ilość diod i rodzaj	12xSMD 2835
Wskaźnik oddawania barw CRI (Ra):	80
Temperatura pracy	(-25°C do 45°C)
Kąt świecenia	120°



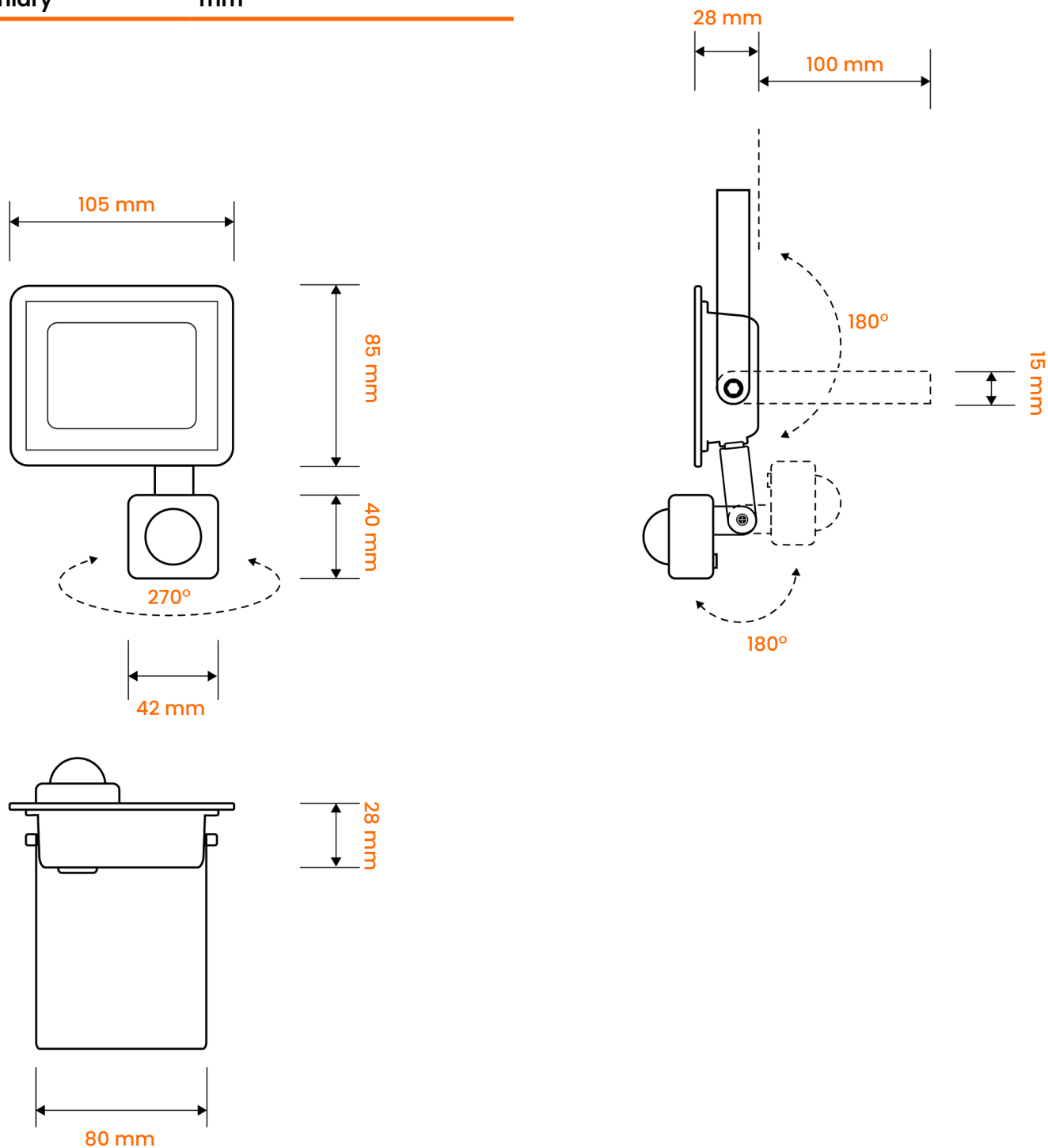


Karta produktu

Nazwa Naświetlacz LED Slim 10W czujnik

Index 5804

Wymiary mm





Karta produktu

Nazwa Naświetlacz LED Slim 10W czujnik

Index 5804



Dane techniczne czujnika

Typ czujnika	PIR (podczerwień)
Zakres wykrywania	180°
Temperatura pracy	-20°~+40°
Wilgotność pracy	<93%RH
Wysokość instalacji	1.8m~2.5m
Pobór mocy	0.45W (praca) 0.1W (statyczny)
Szybkość wykrywania	0.6~1.5m/s

Funkcja TIME - Opóźnienie czasowe

Opóźnienie czasowe min: 10sec (±3sec)
max: 7min (±2min)



Funkcja SENS - Zasięg detekcji

Zasięg detekcji 1 metr - 10 metrów



Funkcja LUX - Czujnik zmierzchu

Czujnik zmierzchu 3-2000LUX





Karta produktu

Nazwa Naświetlacz LED Slim 10W czujnik

Index 5804

Etykieta energetyczna

