

AREBOS

Składana stalowa rampa

AR-HE-FS180



Aby zapewnić bezpieczne korzystanie z serwisu, należy przestrzegać wszystkich środków bezpieczeństwa opisanych w tej instrukcji obsługi.



Dziękujemy za zaufanie firmie AREBOS.

Instrukcja obsługi – AREBOS Składana stalowa rampa

Przeczytaj i zachowaj tę instrukcję. Przed użyciem produktu przeczytaj uważnie tę instrukcję obsługi.
Chroń siebie i innych, przestrzegając wszystkich informacji dotyczących bezpieczeństwa, ostrzeżeń i środków ostrożności.
Nieprzestrzeganie instrukcji może skutkować obrażeniami ciała i/lub uszkodzeniem produktu lub mienia.
Proszę zachować instrukcję do wykorzystania w przyszłości.

Instrukcje bezpieczeństwa

Wyjaśnienie symboli



Oznaczenie CE potwierdza, że produkt spełnia wymogi prawne zawarte w europejskich normach prawnych i może być przedmiotem obrotu na terenie Wspólnoty Europejskiej.



Ostrzeżenie! Przeczytaj uważnie instrukcję bezpieczeństwa.
Nieprzestrzeganie środków ostrożności może skutkować poważnymi obrażeniami lub uszkodzeniami.
Przechowuj instrukcję obsługi w bezpiecznym miejscu.



Uwaga! Noś obuwie ochronne!



Uwaga! Należy nosić rękawice ochronne!



Uwaga! Niebezpieczeństwo zmiążdżenia dłoni!



Zachowaj ostrożność korzystając z rampy!

Ogólne instrukcje bezpieczeństwa

- Instrukcje mogą ulec zmianie.
- Przed użyciem sprawdź rampę pod kątem uszkodzeń, pęknięć, ugięcia lub zmęczenia metalu.
- Jeśli znajdziesz jakiegokolwiek uszkodzenia, nie używaj rampy! Skontaktuj się z producentem lub zostaw rampa do naprawy u specjalisty
- Zawsze zachowuj ostrożność podczas użytkowania!
- Noś odzież ochronną, taką jak rękawice, obuwie robocze i okulary.
- Nie stosuj siły

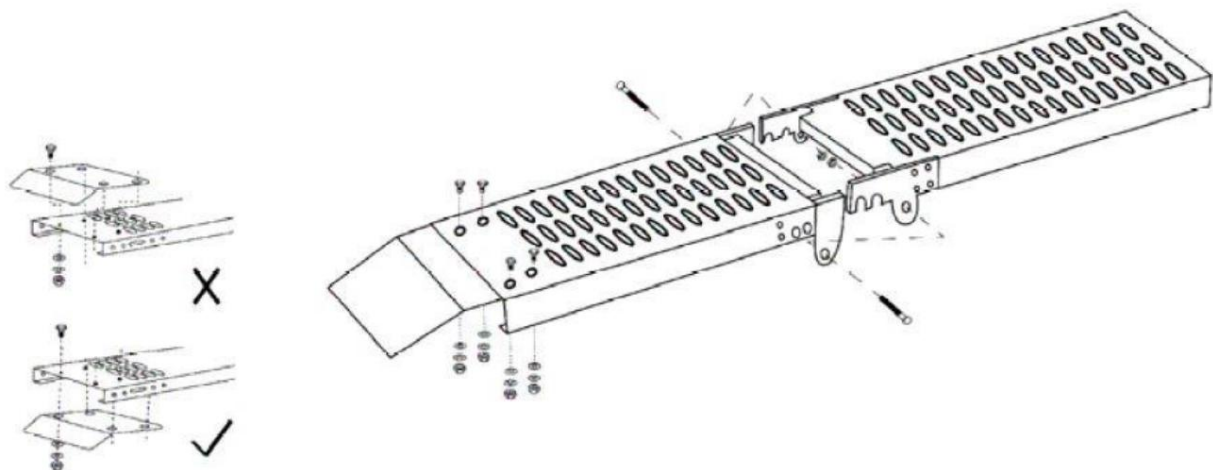
Instrukcja obsługi – AREBOS Składana stalowa rampa

- Trzymaj dzieci i inne osoby postronne z dala od miejsca pracy.
- Nie przekraczać maksymalnego udźwigu (rozdział 3)
- Maksymalna ładowność dotyczy obciążeń całościowych w przypadku maksymalnego kąta pracy
- Nie skacz na rampie
- Nie wjeżdżaj na rampę. Rozerwij lub popchnij ładunek na rampie.
- Trzymaj swoje ciało lub części ciała z dala od niebezpiecznych obszarów. Nie stawaj pod ani za ładunek
- Nie pracuj pod wpływem narkotyków, leków, alkoholu ani jeśli jesteś zmęczony.
- Zawsze dbaj o stabilną i bezpieczną rampę
- Wszystkie prace konserwacyjne muszą być wykonywane przez specjalistę
- Zawsze używaj rampy na płaskiej i twardej powierzchni.
- Upewnij się, że koniec kołnierza znajduje się na ziemi. Drugi koniec musi dotykać ładunku • Zadbaj o czystą rampę, bez oleju lub brudu
- Nie ładuj pojazdu z włączonym silnikiem. Przed załadunkiem pozwól pojazdowi ostygnąć.
- Przechowuj materiały opakowaniowe w miejscach niedostępnych dla dzieci! Niebezpieczeństwo uduszenia!

Przeznaczenie

- Rampa nadaje się do quadów, motocykli, kosiarek, ...
- Rampa nie jest przystosowana do samochodów osobowych
- Maksymalna pojemność 992 funtów (450 kg) na parę

Montaż



Dane techniczne

| | |
|---------------------|--|
| Pojemność | 992 funty (450 kg) na parę |
| Otwarty rozmiar | 70,87 × 8,86 × 1,77 cala (180 × 22,5 × 4,5 cm) |
| Rozmiar po złożeniu | 36,02 × 8,86 × 3,54 cala (91,5 × 22,5 × 9 cm) |
| Waga | 36,4 funta (16,5 kg) |

Czyszczenie i konserwacja

- Upewnij się, że rampa jest czysta i wolna od brudu, smaru i oleju.
- Regularnie sprawdzaj rampę pod kątem uszkodzeń.
- Zawsze zabezpieczaj wszystkie śruby

Instrukcja utylizacji

Utylizacja opakowania

- Prosimy o zapoznanie się z wytycznymi i normami dotyczącymi właściwej utylizacji odpadów. opakowanie ważne w Twoim regionie. Częściowo opakowanie może składać się z plastikowych torebek - uważaj na to, ze szczególną ostrożnością, aby nie znajdowały się poza zasięgiem dzieci. Istnieje ryzyko uduszenia!

Utylizacja zużytego sprzętu

- Sprzęt należy utylizować zgodnie z przepisami i regulacjami obowiązującymi w danym miejscu. utylizacja odpadów.
- Po zakończeniu długiego okresu użytkowania przedmiotu, prosimy o pozbycie się cennych surowców właściwa utylizacja, tak aby mógł mieć miejsce właściwy recykling. Jeśli nie masz pewności, jaki jest najlepszy sposób postępowania, chętnie pomoże Ci lokalna firma zajmująca się utylizacją odpadów lub punkt recyklingu.

Numer naszego działu obsługi klienta: +49 (0) 931-45232700

Deklaracja zgodności UE

My,

Canbolat Vertriebs GmbH, Gneisenaustraße 10-11, 97074 Würzburg, Niemcy,

Niniejszym oświadczamy, że produkt o nazwie poniżej, biorąc pod uwagę jego projekt i konstrukcję, a także naszą sprzedaż, spełnia odpowiednie i podstawowe wymagania UE w zakresie zdrowia i bezpieczeństwa.

Nazwa produktu: AREBOS Składana stalowa rampa

Numer modelu: AR-HE-FS180

Sztuka. Numer: 4260199757710

Jeżeli produkt zostanie poddany niedozwolonym przez nas modyfikacjom, niniejsza deklaracja traci ważność.

2006/42/WE Maszyny
PN-EN ISO 12100:2010

Data/Podpis producenta/Lokalizacja:

Würzburg, 13 marca 2019 r.



Identyfikacja osoby podpisującej:
Korhan Canbolat, szef firmy

Upoważniony przedstawiciel ds. dokumentacji technicznej:
Korhan Canbolat

Adres biura:
Canbolat Vertriebs GmbH
Gneisenaustraße 10-11
97074 Würzburg

Adres zwrotny można znaleźć w stopce redakcyjnej: <https://www.arebos.de/impressum/>

Numer identyfikacyjny VAT: DE 263752326
Sąd Rejestru Handlowego w Würzburgu, HRB 10082
Nr rej. WEEE OD 61617071