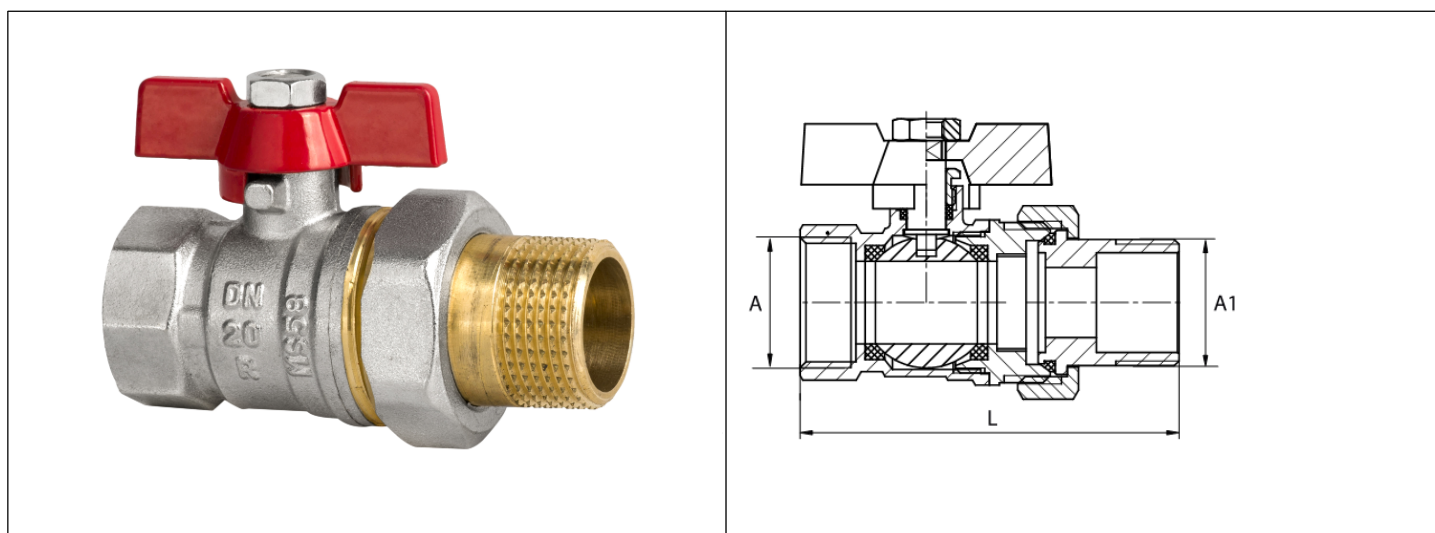


Karta Katalogowa

KOD:	ART.2424
NAZWA:	KUREK KULOWY ZE ŚRUBUNKIEM, Z DŁAWIKIEM, Z ALUMINIOWYM MOTYŁKIEM
INFORMACJE:	<ul style="list-style-type: none"> - Do instalacji wodociągowej i centralnego ogrzewania w budynkach, - Materiały korpusu i kuli: mosiądz - Uszczelnienie kuli: PTFE - Wyposażone w śrubunek, dławik i aluminiowy motylek w kolorze czerwonym <p>Wysokiej jakości kurki kulowe TYP 2424 do instalacji wodociągowej i centralnego ogrzewania w budynkach, wykonane z mosiądzu z uszczelnieniem kuli PTFE, wyposażone w dławik w wersji z aluminiowym motyłem i śrubunkiem w kolorze czerwonym. Wszystkie kurki są piaskowane i po tej operacji nikiowane. Kurki charakteryzują się solidnym wykonaniem i trwałym oznaczeniem na korpusach, zgodnie z europejskimi normami. Kurki przystosowane do wody pitnej.</p>



TOWARY:

KOD	EAN	KARTON	PUDEŁKO
ART.2424-15.D	5907547678851	156	13
ART.2424-20.D	5907547678868	96	8
ART.2424-25.D	5907547678875	54	6

PARAMETRY:

KOD	MINIMALNA ŚREDNICA OTWORU KULI	WYMIAR L [MM]	WYMIAR A/A1		
ART.2424-15.D	≥ 10 mm	68,5	G 1/2, G 1/2 B		
ART.2424-20.D	≥ 15 mm	77	G 3/4, G 3/4 B		
ART.2424-25.D	≥ 20 mm	92	G 1, G 1 B		

WŁAŚCIWOŚCI:	Klasa ciśnieniowa ≤ 20 bar Klasa temperaturowa ≤ 120°C Reakcja na ogień Klasa A1 Medium: woda; woda/glikol (50/50%) System 3 System 4 Znak: B	
MATERIAŁY:	ELEMENT	MATERIAŁ
	KORPUS, CZOP, TRZPIEŃ, DŁAWIK, NAKRĘTKA ŚRUBUNKU, ŁĄCZNIK	MOSIĄDZ
	KULA	MOSIĄDZ CHROMOWANY
	UCHWYT MOTYLEK	ALUMINIUM
	USZCZELNIENIE KULI I DŁAWIKA	PTFE
	NAKRĘTKA	STAL
NORMY:	INSTYTUT TECHNIKI BUDOWLANEJ ITB-KOT-2020/1412 wydanie 1, 2020 r	
ATEST:	B.BK.60110.1831.2022	
DEKLARACJA:	KDWU Nr 5/A	
TYP PRODUKTU:	2424	
GWARANCJA:	5 lat	