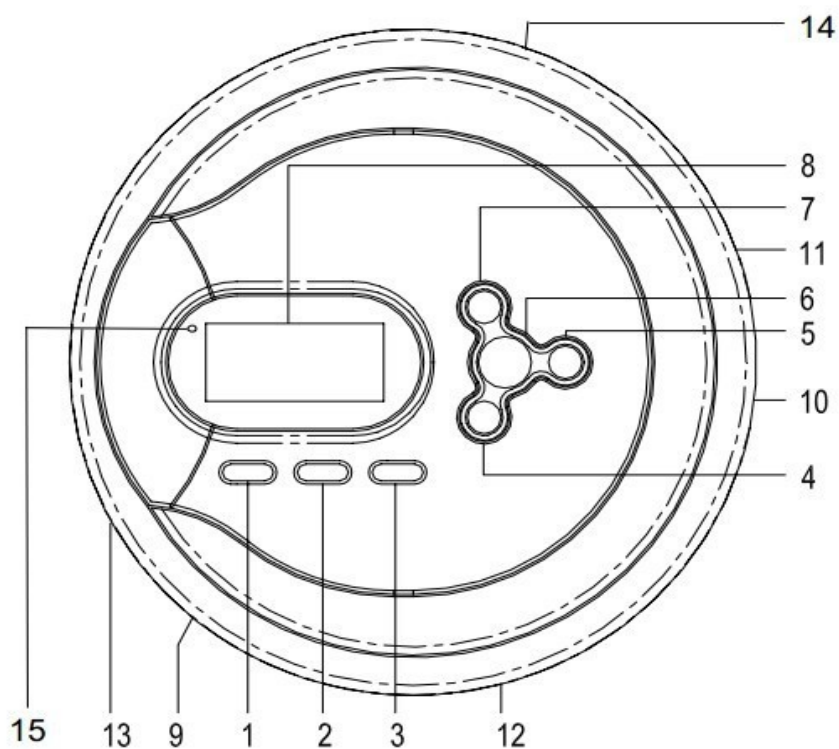


### Rozmieszczenie przycisków

- 1.Przycisk UP Góra / ASP
- 2.Przycisk EQ
- 3.Przycisk MODE / PROG
- 4.Przycisk SKIP / SEARCH DN dół
- 5.Przycisk STOP
- 6.Przycisk PLAY / PAUSE
- 7.Przycisk SKIP / SEARCH UP góra
- 8.Wyświetlacz LCD
- 9.Komora baterii
- 10.Otwieranie klapki CD
- 11.Pokrętko głośności
- 12.Gniazdo słuchawek
- 13.Gniazdo DC zasilania
- 14.Przełącznik ładowania
- 15.Wskaźnik ładowania



1. Otwórz pokrywę komory baterii.
2. Włóż 2 baterie (UM-3, „AA”, LR6 ) we właściwej polaryzacji, jak pokazano. (Zalecane są akumulatory o dużej wytrzymałości).
3. Zamknij prawidłowo pokrywę.  
\* Aby odtwarzacz działał na bateriach, musi być opcjonalny zasilacz AC / DC odłączony od gniazda DC 4,5 V.

1. Podłącz wyjście prądu stałego adaptera do gniazda DC 4,5 V.
  2. Podłącz adapter (4,5 V / 600 mA z biegunowością) do gniazdka elektrycznego.

#### WYKORZYSTYWANIE AKUMULATORÓW

To urządzenie może w pełni naładować określony akumulator w około 15 godzin. Akumulatory (NIE dołączone w zestawie) należy naładować przed użyciem w urządzeniu po raz pierwszy, ponieważ mają niską moc lub jeśli nie były używane przez długi okres (powyżej 60 dni).

1. Otwórz pokrywę komory baterii i włóż dwa z zalecanych akumulatorów, dopasowując polaryzację. (1,2 V 650 mA).  
(Oba akumulatory muszą być typu akumulatorowo-niklowo-kadmowego, w przeciwnym razie baterie mogą eksplodować lub wyciec).
2. Podłącz zasilacz sieciowy i ustaw przełącznik ładowania w pozycji ON, aby rozpocząć ładowanie. (Do ładowania używaj tylko zasilacza sieciowego dostarczonego z zestawem).
3. Po 15 godzinach. Odłącz zasilacz sieciowy i ustaw przełącznik ładowania w pozycji OFF.  
(Nie ładuj w sposób ciągły przez 24 godziny lub dłużej. Może to spowodować pogorszenie wydajności akumulatora).

Uwaga: • Możesz odtwarzać płyty CD podczas ładowania baterii.

4. Jeśli czas działania drastycznie się skróci, nawet gdy będzie można go ponownie naładować, kup nowy zestaw akumulatorów niklowo-kadmowych
5. Podczas ładowania po raz pierwszy lub po długim czasie, czas odtwarzania może ulec skróceniu. W takim przypadku kilkakrotnie naładuj i rozładuj akumulatory

## ODTWARZANIE PŁYTY CD

### Efekty dźwiękowe EQ

Podczas odtwarzania możesz wybierać spośród następujących efektów dźwiękowych: „BBS, Pop, Jazz, Rock i Classic”, naciskając kilkakrotnie PRZYCISK EQ.

Aby wyłączyć efekty, naciśnij przycisk EQ wielokrotnie, aż zniknie wskaźnik „EQ”.

### Pierwsze kroki

1. Włóż wtyczkę słuchawek / słuchawek do gniazda PHONO.
2. Naciśnij przycisk otwierania, a następnie drzwiczki się otworzą, włóż płytę do kieszeni na płyty CD etykietą do góry.
3. Delikatnie popchnij dysk wokół środkowego obszaru, aż usłyszysz kliknięcie, aby dopasować dysk do osi.  
(Aby wyjąć dysk: podnieś dysk, trzymając za krawędź, delikatnie naciskając oś obrotu).
4. Zamknij klapkę i naciśnij raz przycisk PLAY / PAUSE.
5. Wyświetlacz pokaże całkowitą liczbę ścieżek / plików / katalogów płyty, a następnie zaczyna odtwarzanie pierwszego utworu / pliku.

### PRZYCISK PLAY / PAUSE PLAY/PAUSE BUTTON

Naciśnij raz, aby rozpocząć odtwarzanie w oryginalnej kolejności.

Naciśnij ponownie, aby tymczasowo zatrzymać odtwarzanie płyty.

### PRZYCISK STOP ■ STOP BUTTON

Naciśnij raz, aby zatrzymać odtwarzanie.

Naciśnij ponownie, aby wyłączyć zasilanie.

### PRZYCISKI POMIŃ / WYSZUKAJ SKIP/SEARCH BUTTONS

Naciśnij raz, aby przejść do następnego utworu

Naciśnij ciągle, aby szukać do przodu lub do tyłu .

### PRZYCISK DIR UP / ASP - ASP ON / OFF (dla CD). DIR UP/ASP BUTTON

- Directory UP przejście do folderu wyżej (dla płyt MP3).

### Wznawianie odtwarzania **Resume function**

Ten odtwarzacz jest wyposażony w funkcję wznowiania, co oznacza, że dysk CD rozpocznie odtwarzanie w pozycji, gdzie płyta CD została zatrzymana . UWAGA, ta funkcja działa tylko wtedy, gdy żadna inna Płyta CD nie została w międzyczasie włożona do odtwarzacza.

Jeśli chcesz zacząć od ścieżki 1, naciśnij FR i naciskaj przycisk do momentu wyświetlenia ścieżki 1 na wyświetlaczu.

### **Automatic Turn Off** (automatyczne wyłączenie)

Jeśli odtwarzacz jest w trybie STOP przez około 30 sekund, wyłączy się automatycznie.

## Różne tryby odtwarzania:

### PRZYCISK WYBORU - MODE BUTTON

Istnieją 3 rodzaje funkcji: (DLA CD):

#### A. Powtarzanie odtwarzania **Repeat Play**

W trybie odtwarzania

- Naciśnij jeden raz przycisk MODE, aby wielokrotnie odtwarzać bieżący utwór.
- Na wyświetlaczu pojawi się wskaźnik powtarzania.

W trybie odtwarzania

- Naciśnij dwukrotnie przycisk MODE, aby wielokrotnie odtwarzać całą płytę.
- Na wyświetlaczu pojawi się wskaźnik powtarzania.

UWAGA - Aby anulować POWTÓRZ ODTWARZANIE, wystarczy nacisnąć MODE wtedy wskaźnik znika.

#### B. Skanowanie utworów **Intro Scan,**

W trybie odtwarzania

- Naciśnij trzy razy przycisk MODE.
- Na wyświetlaczu pojawi się wskaźnik INT.
- Naciśnij PRZYCISK PLAY, aby odtworzyć pierwsze 10 sekund każdego utworu na płycie.

UWAGA - Aby anulować SKANOWANIE INTRO, wystarczy nacisnąć PRZYCISK MODE, aż wskaźnik INT znika.

#### C. Losowe odtwarzanie **Random Play**

W trybie odtwarzania

- Naciśnij czterokrotnie PRZYCISK MODE.
- Wskaźnik SHUF pojawi się na wyświetlaczu.
- Naciśnij PRZYCISK PLAY, wszystkie ścieżki na płycie zostaną odtworzone w losowej kolejności.

Po odtworzeniu wszystkich utworów system zatrzyma się automatycznie.

UWAGA - Aby anulować RANDOM PLAY, wystarczy nacisnąć PRZYCISK MODE, aż SHUF wskaźnik znika.

## Programowanie kolejności odtwarzania (na CD)

1. W trybie zatrzymania naciśnij PRZYCISK PROG, aby zapisać pamięć programu.
2. Wyświetli się „”, „00” oznacza numer ścieżki do pamięci, a „01” oznacza numer programu
3. Naciśnij przycisk << lub >> , aby wybrać żądany utwór.
4. Naciśnij PRZYCISK PROG, aby wprowadzić do pamięci,  
※ Nr programu „01” zmieniło się na „02” na wyświetlaczu.
5. Powtarzaj kroki 3 i 4, aż pamięć się zapełni. (64 utwory)
6. Naciśnij PRZYCISK >>|| , aby rozpocząć odtwarzanie programu.
7. Aby zatrzymać odtwarzanie programu, naciśnij PRZYCISK STOP.
8. Aby odtworzyć program w kroku „7”, naciśnij PRZYCISK PROG, a następnie PRZYCISK >>|| .
9. Aby sprawdzić pamięć programu, w trybie odtwarzania programu naciśnij PRZYCISKI |<< lub >>|.
10. Aby skasować pamięć programu, otwórz klapkę cd lub wyłącz zasilanie.

### Programowanie kolejności odtwarzania (dla MP3)

1. W trybie zatrzymania naciśnij PRZYCISK PROG, aby zapisać pamięć programu.
2. Wyświetli się „”, „000” oznacza numer pliku, „01” oznacza numer programu.
3. Naciśnij PRZYCISK DIR UP / ASP, aby wybrać żądany katalog, na wyświetlaczu pojawi się „”, „01” oznacza numer w centrali.
4. Naciśnij PRZYCISKI |<< lub >>| , aby wybrać żądany plik.
5. Naciśnij PRZYCISK PROG, aby wejść do katalogu i pliku do pamięci. Numer programu co będzie przyrostem o jeden krok.  
※ Nr programu „01” zmieniło się na „02” na wyświetlaczu.
6. Powtarzaj kroki 3 i 5, aż pamięć się zapełni. (64 pliki).
7. Naciśnij PRZYCISK >>| | , aby rozpocząć odtwarzanie programu.
8. Aby zatrzymać odtwarzanie programu, naciśnij PRZYCISK STOP.
9. Aby odtworzyć program w kroku „8”, naciśnij PRZYCISK>>| | PROG i PRZYCISK.
10. Aby sprawdzić pamięć programu, w trybie odtwarzania programu naciśnij PRZYCISKI |<< lub >>|
11. Aby skasować pamięć programu, otwórz drzwiczki lub wyłącz zasilanie.

### Cyfrowe działanie przeciwwstrząsowe **Digital Anti- Shock Operation**

Funkcja DIGITAL ANTI-SHOCK PROTECTION wykorzystuje pamięć półprzewodników, aby temu zapobiec.

Urządzenie nie przeskakuje, gdy jest narażone na wstrząsy i wibracje podczas gry.

Po naciśnięciu PRZYCISKU PLAY / PAUSE i włączeniu zasilania pojawi się „ASP” i funkcja cyfrowej ochrony przeciwwstrząsowej włącza się automatycznie.

### **NISKA SYGNALIZACJA BATERII**

Gdy na wyświetlaczu pojawi się wskaźnik niskiego poziomu naładowania baterii, przygotuj się do wymiany baterii na nowe .

### **Wyłącz ograniczenie głośności**

Aby chronić słuch, po włączeniu urządzenia dostępna jest tylko zmniejszona głośność.

Aby wyłączyć to ograniczenie:

- 1 »EQ« naciśnij i przytrzymaj. - Wyświetlacz: »HIGH« miga przez 5 sekund.
- 2 Naciśnij ponownie przycisk »EQ«, aby wyłączyć ograniczenie głośności.
- 3 Wyłącz „Ograniczenie głośności” przyciskiem »EQ«.

Uwaga: ■ Ograniczenie głośności jest przywracane po wyłączeniu lub zmianie dysku.

### SPECYFIKACJA

Moc wyjściowa:  $\geq 15$  mW (32  $\Omega$ )

Freq. : 100 ~ 20000 Hz

Źródło zasilania: 2 × baterie UM-3 "AA" LR6 (baterie nie są dołączone)

Zasilacz AC-DC 4,5 V (600 mA)

Wymiary: 141 mm (szer.) × 140 mm (gł.) × 26 mm (wys.)